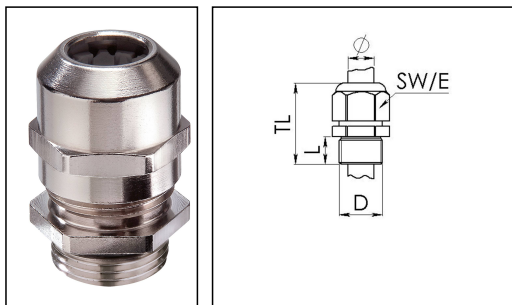


EMSKV 40-50

Erweiterungsverschraubung, Messing



Produktabbildungen sind beispielhaft und können vom ausgewählten Produkt abweichen. Weitere Varianten und individuelle Anpassungen bieten wir Ihnen gern auf Anfrage an.



| | |
|---------------------------------------|-----------------------------|
| Material Kabelverschraubung | Messing vernickelt |
| Material Klemmkäfig | Polyamid |
| Material Dichtung | EPDM |
| Einsatztemp. min | -40 °C |
| Einsatztemp. max | 100 °C |
| Einsatztemp. kurzzeitig | 120 °C |
| Schutzart | IP 68, 5 bar 30 min, IP 69K |
| Gewindeart | M |
| Durchmesser Anschlussgewinde D | 40 |
| Steigung | 1,5 |
| Länge Anschlussgewinde L | 8 mm |
| Durchmesser Kabel min | 21 mm |
| Durchmesser Kabel max | 35 mm |
| Schlüsselweite SW | 55 mm |
| Eckmaß E | 61 mm |
| Gesamtlänge TL | 50 mm - 61 mm |
| Kategorie der Schlägeinwirkung | 6 |
| Oberfläche | Nickel |
| Bestellnr. vernickelt | 10101365 |
| Verpackungseinheit | 10 |
| Typ | EMSKV 40-50 |
| ETIM-Klasse | EC000441 |

Empfohlenes Zubehör

| | |
|----------------------|----------|
| RDE 40 | 10062187 |
| EMMU 40 | 10063146 |
| BS 20 | 10064013 |
| MFD 40/08/060 | 10064346 |
| MFD 40/07/080 | 10064347 |
| MFD 40/07/070 | 10064348 |
| MFD 40/04/100 | 10101017 |
| MFD 40/09/069 | 10101427 |
| MFD 40/03/125 | 10102054 |
| MFD 40/06/065 | 10102171 |
| MFD 40/06/090 | 10102172 |

16.04.2015