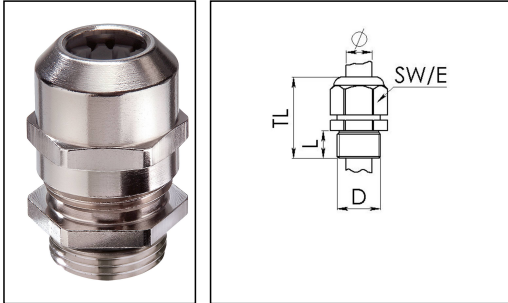


EMSKV 50-63

Erweiterungsschraubung, Messing



Produktabbildungen sind beispielhaft und können vom ausgewählten Produkt abweichen. Weitere Varianten und individuelle Anpassungen bieten wir Ihnen gern auf Anfrage an.



Material Kabelverschraubung	Messing vernickelt
Material Klemmkäfig	Polyamid
Material Dichtung	EPDM
Einsatztemp. min	-40 °C
Einsatztemp. max	100 °C
Einsatztemp. kurzzeitig	120 °C
Schutzart	IP 68, 5 bar 30 min, IP 69K
Gewindeart	M
Durchmesser Anschlussgewinde D	50
Steigung	1,5
Länge Anschlussgewinde L	10 mm
Durchmesser Kabel min	34 mm
Durchmesser Kabel max	48 mm
Schlüsselweite SW	68 mm
Eckmaß E	75 mm
Gesamtlänge TL	56 mm - 67 mm
Kategorie der Schlägeinwirkung	6
Oberfläche	Nickel
Bestellnr. vernickelt	10101941
Verpackungseinheit	10
Typ	EMSKV 50-63
ETIM-Klasse	EC000441

Empfohlenes Zubehör

RDE 50	10062188
MFD 50/25/050	10063102
EMMU 50	10063147
BS 25	10064015
MFD 50/09/080	10064394

16.04.2015