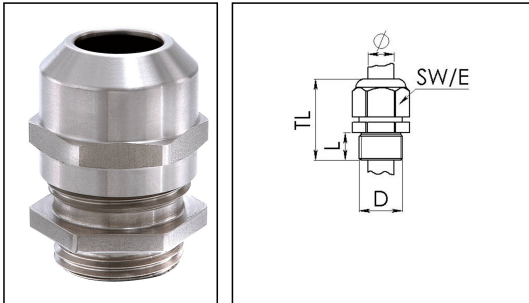


## ESSKV-4 32

Kabelverschraubung, Edelstahl



Produktabbildungen sind beispielhaft und können vom ausgewählten Produkt abweichen. Weitere Varianten und individuelle Anpassungen bieten wir Ihnen gern auf Anfrage an.



<b>Material Kabelverschraubung</b>	Edelstahl A4 (1.4404)
<b>Material Dichtung</b>	EPDM
<b>Einsatztemp. min</b>	-40 °C
<b>Einsatztemp. max</b>	100 °C
<b>Einsatztemp. kurzzeitig</b>	120 °C
<b>Schutzart</b>	IP 69K, IP 68, 5 bar 30 min
<b>Gewindeart</b>	M
<b>Durchmesser Anschlussgewinde D</b>	32
<b>Steigung</b>	1,5
<b>Durchmesser Kabel min</b>	13 mm
<b>Durchmesser Kabel max</b>	21 mm
<b>Gesamtlänge TL</b>	36 mm - 44 mm
<b>WISKA-Bestellnr.</b>	10069104
<b>Typ</b>	ESSKV-4 32
<b>Verpackungseinheit</b>	5
<b>ETIM-Klasse</b>	EC000441

Empfohlenes Zubehör

<b>RDE 32</b>	10062186
<b>ESMU 32</b>	10064192

16.04.2015