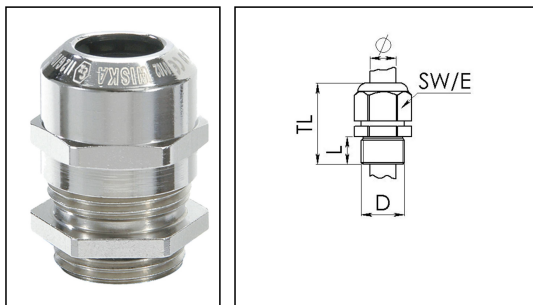


EMSKE 40

Ex-Kabelverschraubung, Messing mit kurzem Anschlussgewinde



Produktabbildungen sind beispielhaft und können vom ausgewählten Produkt abweichen. Weitere Varianten und individuelle Anpassungen bieten wir Ihnen gern auf Anfrage an.



| | |
|---------------------------------------|---|
| Material Kabelverschraubung | Messing vernickelt |
| Material Klemmkäfig | Polyamid |
| Material Dichtung | EPDM |
| Einsatztemp. min | -40 °C |
| Einsatztemp. max | 75 °C |
| Schutzart | IP 66 / IP 68, 5 bar 30min |
| Ex-Kennzeichnung | II 2 D Ex tb IIIC Db IP68, II 2 G Ex e IIC Gb |
| Ex-Bescheinigung | IECEX PTB 13.0027X, PTB 04 ATEX 1112 X |
| Gewindeart | M |
| Durchmesser Anschlussgewinde D | 40 |
| Steigung | 1,5 |
| Länge Anschlussgewinde L | 8 mm |
| Durchmesser Kabel min | 16 mm |
| Durchmesser Kabel max | 28 mm |
| Durchmesser Kabel UL | 17,4 mm - 26,4 mm |
| Schlüsselweite SW | 46 mm |
| Eckmaß E | 51 mm |
| Gesamtlänge TL | 44 mm - 55 mm |
| Install. Drehmoment Stutzen | 20 N m |
| Install. Drehmoment Hutmutter | 20 N m |
| Ausführung der Zugentlastung | A |
| Kategorie der Schlägeinwirkung | 6 |
| Oberfläche | Nickel |
| Bestellnr. vernickelt | 10065045 |
| Typ | EMSKE 40 |

Verpackungseinheit

10

ETIM-Klasse

EC000441

Empfohlenes Zubehör

| | |
|----------------|----------|
| RDE 40 | 10062187 |
| EMMU 40 | 10063146 |
| BS 20 | 10064013 |
| BS 28 | 10064016 |

16.04.2015