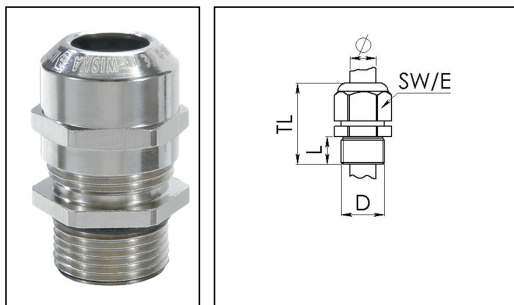


EMSKE-L 12

Ex-Kabelverschraubung, Messing mit langem Anschlussgewinde



Produktabbildungen sind beispielhaft und können vom ausgewählten Produkt abweichen. Weitere Varianten und individuelle Anpassungen bieten wir Ihnen gern auf Anfrage an.



Material Kabelverschraubung	Messing vernickelt
Material Klemmkäfig	Polyamid
Material Dichtung	EPDM
Einsatztemp. min	-40 °C
Einsatztemp. max	75 °C
Schutzart	IP 66 / IP 68, 5 bar 30min
Ex-Kennzeichnung	II 2 D Ex tb IIIC Db IP68, II 2 G Ex e IIC Gb
Ex-Bescheinigung	IECEX PTB 13.0027X, PTB 04 ATEX 1112 X
Gewindeart	M
Durchmesser Anschlussgewinde D	12
Steigung	1,5
Länge Anschlussgewinde L	12 mm
Durchmesser Kabel min	4 mm
Durchmesser Kabel max	7 mm
Durchmesser Kabel UL	4,1 mm - 6 mm
Schlüsselweite SW	16 mm
Eckmaß E	18 mm
Gesamtlänge TL	30 mm - 37 mm
Install. Drehmoment Stutzen	4 N m
Install. Drehmoment Hutmutter	4 N m
Ausführung der Zugentlastung	A
Kategorie der Schlägeinwirkung	6
Oberfläche	Nickel
Bestellnr. vernickelt	10065048
Typ	EMSKE-L 12

Verpackungseinheit

50

ETIM-Klasse

EC000441

Empfohlenes Zubehör

RDE 12

10062183

BS 3

10064001

BS 7

10064005

16.04.2015