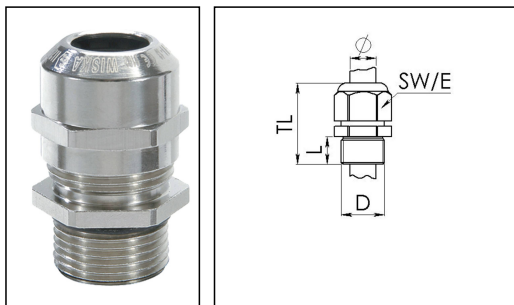


## EMSKE-L 16

Ex-Kabelverschraubung, Messing mit langem Anschlussgewinde



Produktabbildungen sind beispielhaft und können vom ausgewählten Produkt abweichen. Weitere Varianten und individuelle Anpassungen bieten wir Ihnen gern auf Anfrage an.



<b>Material Kabelverschraubung</b>	Messing vernickelt
<b>Material Klemmkäfig</b>	Polyamid
<b>Material Dichtung</b>	EPDM
<b>Einsatztemp. min</b>	-40 °C
<b>Einsatztemp. max</b>	75 °C
<b>Schutzart</b>	IP 66 / IP 68, 5 bar 30min
<b>Ex-Kennzeichnung</b>	II 2 D Ex tb IIIC Db IP68, II 2 G Ex e IIC Gb
<b>Ex-Bescheinigung</b>	IECEX PTB 13.0027X, PTB 04 ATEX 1112 X
<b>Gewindeart</b>	M
<b>Durchmesser Anschlussgewinde D</b>	16
<b>Steigung</b>	1,5
<b>Länge Anschlussgewinde L</b>	12 mm
<b>Durchmesser Kabel min</b>	5 mm
<b>Durchmesser Kabel max</b>	10 mm
<b>Durchmesser Kabel UL</b>	6 mm - 8,6 mm
<b>Schlüsselweite SW</b>	20 mm
<b>Eckmaß E</b>	22 mm
<b>Gesamtlänge TL</b>	33 mm - 41 mm
<b>Install. Drehmoment Stutzen</b>	4 N m
<b>Install. Drehmoment Hutmutter</b>	4 N m
<b>Ausführung der Zugentlastung</b>	A
<b>Kategorie der Schlägeinwirkung</b>	6
<b>Oberfläche</b>	Nickel
<b>Bestellnr. vernickelt</b>	10065049
<b>Typ</b>	EMSKE-L 16

Verpackungseinheit

50

ETIM-Klasse

EC000441

Empfohlenes Zubehör

RDE 16

10062184

BS 6

10064004

BS 10

10064008

16.04.2015