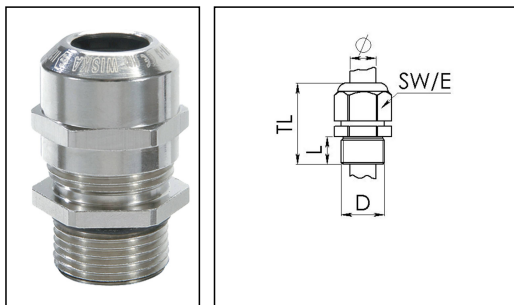


## EMSKE-L 50

Ex-Kabelverschraubung, Messing mit langem Anschlussgewinde



Produktabbildungen sind beispielhaft und können vom ausgewählten Produkt abweichen. Weitere Varianten und individuelle Anpassungen bieten wir Ihnen gern auf Anfrage an.



<b>Material Kabelverschraubung</b>	Messing vernickelt
<b>Material Klemmkäfig</b>	Polyamid
<b>Material Dichtung</b>	EPDM
<b>Einsatztemp. min</b>	-40 °C
<b>Einsatztemp. max</b>	75 °C
<b>Schutzart</b>	IP 66 / IP 68, 5 bar 30min
<b>Ex-Kennzeichnung</b>	II 2 D Ex tb IIIC Db IP68, II 2 G Ex e IIC Gb
<b>Ex-Bescheinigung</b>	IECEX PTB 13.0027X, PTB 04 ATEX 1112 X
<b>Gewindeart</b>	M
<b>Durchmesser Anschlussgewinde D</b>	50
<b>Steigung</b>	1,5
<b>Länge Anschlussgewinde L</b>	15 mm
<b>Durchmesser Kabel min</b>	21 mm
<b>Durchmesser Kabel max</b>	35 mm
<b>Durchmesser Kabel UL</b>	24,3 mm - 33,4 mm
<b>Schlüsselweite SW</b>	55 mm
<b>Eckmaß E</b>	61 mm
<b>Gesamtlänge TL</b>	57 mm - 68 mm
<b>Install. Drehmoment Stutzen</b>	30 N m
<b>Install. Drehmoment Hutmutter</b>	30 N m
<b>Ausführung der Zugentlastung</b>	A
<b>Kategorie der Schlägeinwirkung</b>	6
<b>Oberfläche</b>	Nickel
<b>Bestellnr. vernickelt</b>	10065054
<b>Typ</b>	EMSKE-L 50

Verpackungseinheit

10

ETIM-Klasse

EC000441

Empfohlenes Zubehör

RDE 50

10062188

BS 25

10064015

BS 35

10064017

16.04.2015