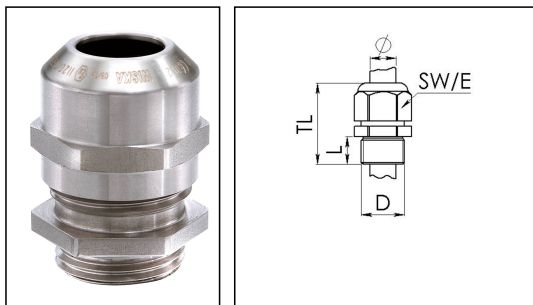


ESSKE 16

Ex-Kabelverschraubung, Edelstahl



Produktabbildungen sind beispielhaft und können vom ausgewählten Produkt abweichen. Weitere Varianten und individuelle Anpassungen bieten wir Ihnen gern auf Anfrage an.



Material Kabelverschraubung	Edelstahl A2 (1.4305)
Material Klemmkäfig	Polyamid
Material Dichtung	EPDM
Einsatztemp. min	-40 °C
Einsatztemp. max	75 °C
Einsatztemp. kurzzeitig	120 °C
Schutzart	IP 68, 5 bar 30 min, IP 69K
Ex-Kennzeichnung	II 2 G Ex e IIC Gb, II 2 D Ex tb IIIC Db IP68
Ex-Bescheinigung	IECEX PTB 13.0035X, PTB 05 ATEX 1098 X
Gewindeart	M
Durchmesser Anschlussgewinde D	16
Steigung	1,5
Länge Anschlussgewinde L	5 mm
Durchmesser Kabel min	5 mm
Durchmesser Kabel max	10 mm
Durchmesser Kabel UL	6 mm - 8,6 mm
Schlüsselweite SW	22 mm
Eckmaß E	24 mm
Gesamtlänge TL	26 mm - 34 mm
Ausführung der Zugentlastung	A
Install. Drehmoment Stutzen	7,5 N m
Install. Drehmoment Hutmutter	7,5 N m
Kategorie der Schlägeinwirkung	6
WISKA-Bestellnr.	10069201
Typ	ESSKE 16

Verpackungseinheit

10

ETIM-Klasse

EC000441

Empfohlenes Zubehör

RDE 16	10062184
BS 6	10064004
BS 10	10064008
ESMU 16	10064189

16.04.2015