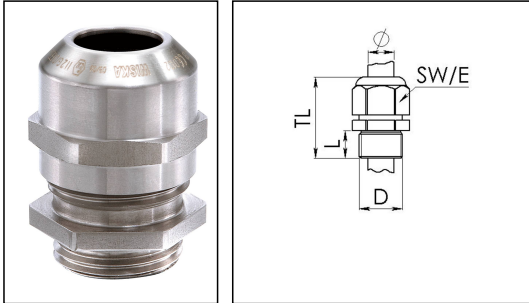


ESSKE 20

Ex-Kabelverschraubung, Edelstahl



Produktabbildungen sind beispielhaft und können vom ausgewählten Produkt abweichen. Weitere Varianten und individuelle Anpassungen bieten wir Ihnen gern auf Anfrage an.



Material Kabelverschraubung	Edelstahl A2 (1.4305)
Material Klemmkäfig	Polyamid
Material Dichtung	EPDM
Einsatztemp. min	-40 °C
Einsatztemp. max	75 °C
Schutzart	IP 68, 5 bar 30 min, IP 69K
Ex-Kennzeichnung	II 2 G Ex e IIC Gb, II 2 D Ex tb IIIC Db IP68
Ex-Bescheinigung	IECEX PTB 13.0035X, PTB 05 ATEX 1098 X
Gewindeart	M
Durchmesser Anschlussgewinde D	20
Steigung	1,5
Länge Anschlussgewinde L	6 mm
Durchmesser Kabel min	6 mm
Durchmesser Kabel max	13 mm
Durchmesser Kabel UL	7,5 mm - 11,3 mm
Schlüsselweite SW	24 mm
Eckmaß E	27 mm
Gesamtlänge TL	29 mm - 37 mm
Ausführung der Zugentlastung	A
Install. Drehmoment Stutzen	10 N m
Install. Drehmoment Hutmutter	10 N m
Kategorie der Schlägeinwirkung	6
WISKA-Bestellnr.	10069202
Typ	ESSKE 20
Verpackungseinheit	10

Empfohlenes Zubehör

RDE 20	10062185
BS 8	10064006
BS 13	10064010
ESMU 20	10064190

16.04.2015