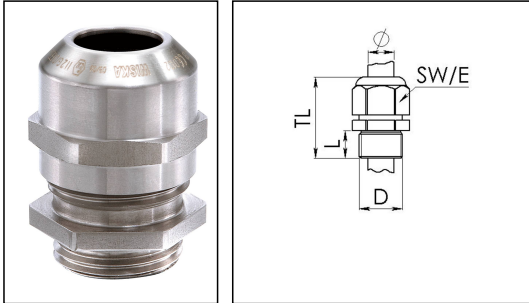


ESSKE 32

Ex-Kabelverschraubung, Edelstahl



Produktabbildungen sind beispielhaft und können vom ausgewählten Produkt abweichen. Weitere Varianten und individuelle Anpassungen bieten wir Ihnen gern auf Anfrage an.



| | |
|--------------------------------|---|
| Material Kabelverschraubung | Edelstahl A2 (1.4305) |
| Material Klemmkäfig | Polyamid |
| Material Dichtung | EPDM |
| Einsatztemp. min | -40 °C |
| Einsatztemp. max | 75 °C |
| Schutzart | IP 68, 5 bar 30 min, IP 69K |
| Ex-Kennzeichnung | II 2 G Ex e IIC Gb, II 2 D Ex tb IIIC Db IP68 |
| Ex-Bescheinigung | IECEX PTB 13.0035X, PTB 05 ATEX 1098 X |
| Gewindeart | M |
| Durchmesser Anschlussgewinde D | 32 |
| Steigung | 1,5 |
| Länge Anschlussgewinde L | 8 mm |
| Durchmesser Kabel min | 13 mm |
| Durchmesser Kabel max | 21 mm |
| Durchmesser Kabel UL | 14,6 mm - 19,5 mm |
| Schlüsselweite SW | 36 mm |
| Eckmaß E | 40 mm |
| Gesamtlänge TL | 36 mm - 44 mm |
| Ausführung der Zugentlastung | A |
| Install. Drehmoment Stutzen | 20 N m |
| Install. Drehmoment Hutmutter | 20 N m |
| Kategorie der Schlägeinwirkung | 6 |
| WISKA-Bestellnr. | 10069204 |
| Typ | ESSKE 32 |
| Verpackungseinheit | 5 |

Empfohlenes Zubehör

| | |
|----------------|----------|
| RDE 32 | 10062186 |
| BS 14 | 10064011 |
| BS 21 | 10064014 |
| ESMU 32 | 10064192 |

16.04.2015