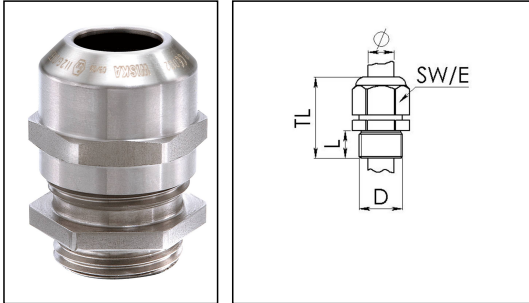


## ESSKE 40

Ex-Kabelverschraubung, Edelstahl



Produktabbildungen sind beispielhaft und können vom ausgewählten Produkt abweichen. Weitere Varianten und individuelle Anpassungen bieten wir Ihnen gern auf Anfrage an.



Material Kabelverschraubung	Edelstahl A2 (1.4305)
Material Klemmkäfig	Polyamid
Material Dichtung	EPDM
Einsatztemp. min	-40 °C
Einsatztemp. max	75 °C
Schutzart	IP 68, 5 bar 30 min, IP 69K
Ex-Kennzeichnung	II 2 G Ex e IIC Gb, II 2 D Ex tb IIIC Db IP68
Ex-Bescheinigung	IECEX PTB 13.0035X, PTB 05 ATEX 1098 X
Gewindeart	M
Durchmesser Anschlussgewinde D	40
Steigung	1,5
Länge Anschlussgewinde L	8 mm
Durchmesser Kabel min	16 mm
Durchmesser Kabel max	28 mm
Durchmesser Kabel UL	17,4 mm - 26,4 mm
Schlüsselweite SW	46 mm
Eckmaß E	50 mm
Gesamtlänge TL	44 mm - 55 mm
Ausführung der Zugentlastung	A
Install. Drehmoment Stutzen	25 N m
Install. Drehmoment Hutmutter	25 N m
Kategorie der Schlägeinwirkung	6
WISKA-Bestellnr.	10069205
Typ	ESSKE 40
Verpackungseinheit	5

Empfohlenes Zubehör

<b>RDE 40</b>	10062187
<b>BS 20</b>	10064013
<b>BS 28</b>	10064016
<b>ESMU 40</b>	10064193

16.04.2015