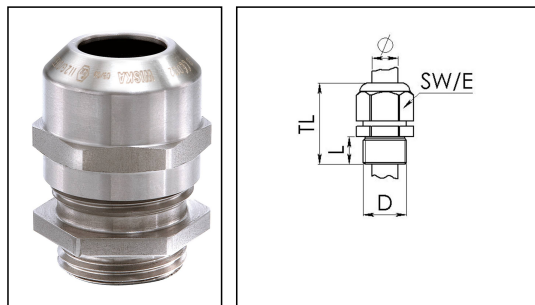


## ESSKE 63

Ex-Kabelverschraubung, Edelstahl



Produktabbildungen sind beispielhaft und können vom ausgewählten Produkt abweichen. Weitere Varianten und individuelle Anpassungen bieten wir Ihnen gern auf Anfrage an.



<b>Material Kabelverschraubung</b>	Edelstahl A2 (1.4305)
<b>Material Klemmkäfig</b>	Polyamid
<b>Material Dichtung</b>	EPDM
<b>Einsatztemp. min</b>	-40 °C
<b>Einsatztemp. max</b>	75 °C
<b>Schutzart</b>	IP 68, 5 bar 30 min, IP 69K
<b>Ex-Kennzeichnung</b>	II 2 G Ex e IIC Gb, II 2 D Ex tb IIIC Db IP68
<b>Ex-Bescheinigung</b>	IECEX PTB 13.0035X, PTB 05 ATEX 1098 X
<b>Gewindeart</b>	M
<b>Durchmesser Anschlussgewinde D</b>	63
<b>Steigung</b>	1,5
<b>Länge Anschlussgewinde L</b>	10 mm
<b>Durchmesser Kabel min</b>	34 mm
<b>Durchmesser Kabel max</b>	48 mm
<b>Durchmesser Kabel UL</b>	38,1 mm - 47,5 mm
<b>Schlüsselweite SW</b>	68 mm
<b>Eckmaß E</b>	75 mm
<b>Gesamtlänge TL</b>	56 mm - 67 mm
<b>Ausführung der Zugentlastung</b>	A
<b>Install. Drehmoment Stutzen</b>	30 N m
<b>Install. Drehmoment Hutmutter</b>	30 N m
<b>Kategorie der Schlägeinwirkung</b>	6
<b>WISKA-Bestellnr.</b>	10069207
<b>Typ</b>	ESSKE 63
<b>Verpackungseinheit</b>	1

Empfohlenes Zubehör

<b>RDE 63</b>	10062189
<b>BS 38</b>	10064018
<b>BS 48</b>	10064019
<b>ESMU 63</b>	10064195

16.04.2015