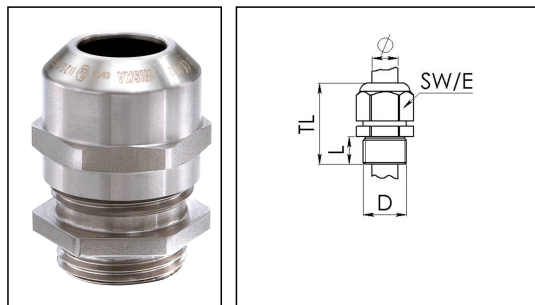


ESSKE-4 12

Ex-Kabelverschraubung, Edelstahl



Produktabbildungen sind beispielhaft und können vom ausgewählten Produkt abweichen. Weitere Varianten und individuelle Anpassungen bieten wir Ihnen gern auf Anfrage an.



Material Kabelverschraubung	Edelstahl A4 (1.4404)
Material Klemmkäfig	Polyamid
Material Dichtung	EPDM
Einsatztemp. min	-40 °C
Einsatztemp. max	75 °C
Schutzart	IP 68, 5 bar 30 min, IP 69K
Ex-Kennzeichnung	II 2 G Ex e IIC Gb, II 2 D Ex tb IIIC Db IP68
Ex-Bescheinigung	PTB 05 ATEX 1098 X, IECEx PTB 13.0035X
Gewindeart	M
Durchmesser Anschlussgewinde D	12
Steigung	1,5
Länge Anschlussgewinde L	5 mm
Durchmesser Kabel min	4 mm
Durchmesser Kabel max	7 mm
Durchmesser Kabel UL	4,1 mm - 6 mm
Schlüsselweite SW	17 mm
Eckmaß E	19 mm
Gesamtlänge TL	23 mm - 30 mm
Ausführung der Zugentlastung	A
Install. Drehmoment Stutzen	5 N m
Install. Drehmoment Hutmutter	5 N m
Kategorie der Schlägeinwirkung	6
WISKA-Bestellnr.	10069232
Typ	ESSKE-4 12
Verpackungseinheit	10

Empfohlenes Zubehör

RDE 12	10062183
BS 3	10064001
BS 7	10064005

16.04.2015