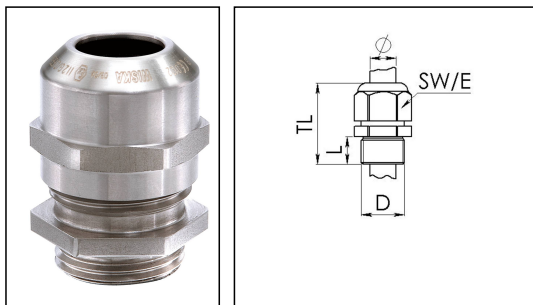


ESSKE-4 32

Ex-Kabelverschraubung, Edelstahl



Produktabbildungen sind beispielhaft und können vom ausgewählten Produkt abweichen. Weitere Varianten und individuelle Anpassungen bieten wir Ihnen gern auf Anfrage an.



Material Kabelverschraubung	Edelstahl A4 (1.4404)
Material Klemmkäfig	Polyamid
Material Dichtung	EPDM
Einsatztemp. min	-40 °C
Einsatztemp. max	75 °C
Schutzart	IP 68, 5 bar 30 min, IP 69K
Ex-Kennzeichnung	II 2 G Ex e IIC Gb, II 2 D Ex tb IIIC Db IP68
Ex-Bescheinigung	PTB 05 ATEX 1106, IECEx PTB 13.0035X
Gewindeart	M
Durchmesser Anschlussgewinde D	32
Steigung	1,5
Länge Anschlussgewinde L	8 mm
Durchmesser Kabel min	13 mm
Durchmesser Kabel max	21 mm
Durchmesser Kabel UL	14,6 mm - 19,5 mm
Schlüsselweite SW	36 mm
Eckmaß E	40 mm
Gesamtlänge TL	36 mm - 44 mm
Ausführung der Zugentlastung	A
Install. Drehmoment Stutzen	20 N m
Install. Drehmoment Hutmutter	20 N m
Kategorie der Schlägeinwirkung	6
WISKA-Bestellnr.	10069236
Typ	ESSKE-4 32
Verpackungseinheit	5

Empfohlenes Zubehör

RDE 32	10062186
BS 14	10064011
BS 21	10064014

16.04.2015