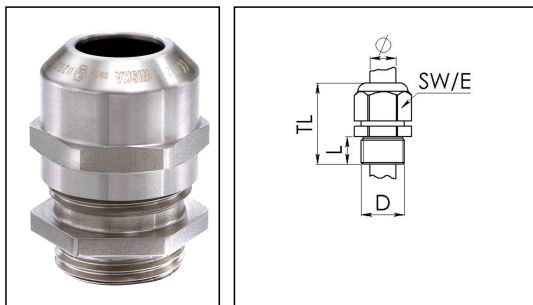


ESSKE-4 63

Ex-Kabelverschraubung, Edelstahl



Produktabbildungen sind beispielhaft und können vom ausgewählten Produkt abweichen. Weitere Varianten und individuelle Anpassungen bieten wir Ihnen gern auf Anfrage an.



Material Kabelverschraubung	Edelstahl A4 (1.4404)
Material Klemmkäfig	Polyamid
Material Dichtung	EPDM
Einsatztemp. min	-40 °C
Einsatztemp. max	75 °C
Schutzart	IP 68, 5 bar 30 min, IP 69K
Ex-Kennzeichnung	II 2 G Ex e IIC Gb, II 2 D Ex tb IIIC Db IP68
Ex-Bescheinigung	PTB 05 ATEX 1098 X, IECEx PTB 13.0035X
Gewindeart	M
Durchmesser Anschlussgewinde D	63
Steigung	1,5
Länge Anschlussgewinde L	10 mm
Durchmesser Kabel min	34 mm
Durchmesser Kabel max	48 mm
Durchmesser Kabel UL	38,1 mm - 47,5 mm
Schlüsselweite SW	68 mm
Eckmaß E	75 mm
Gesamtlänge TL	56 mm - 67 mm
Ausführung der Zugentlastung	A
Install. Drehmoment Stutzen	30 N m
Install. Drehmoment Hutmutter	30 N m
Kategorie der Schlägeinwirkung	6
WISKA-Bestellnr.	10069239
Typ	ESSKE-4 63
Verpackungseinheit	1

Empfohlenes Zubehör

RDE 63	10062189
BS 38	10064018
BS 48	10064019

16.04.2015