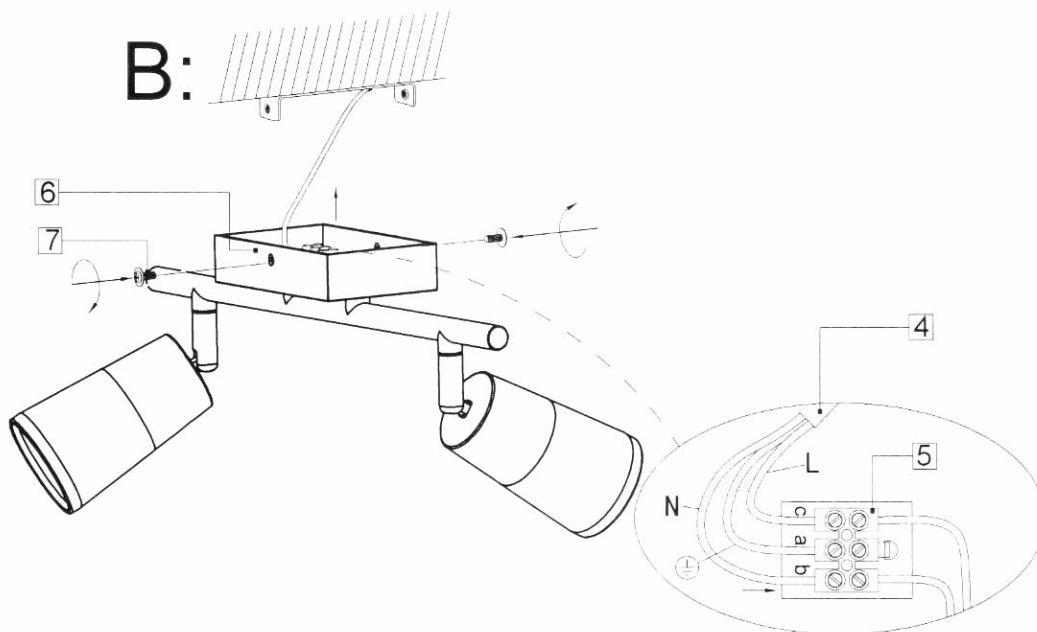
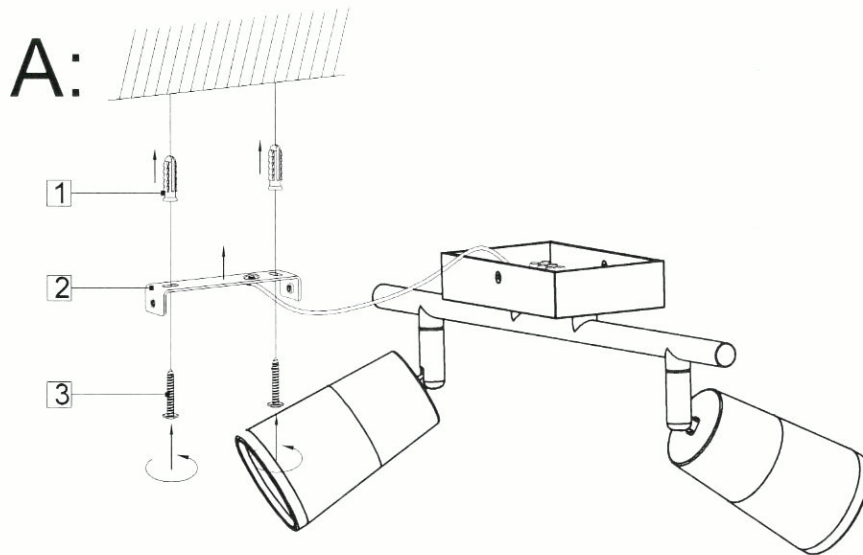


W 4W
 LED
 lm 350 Lumen
 t 25.000h
 T_K 3.000 Kelvin
 12.500 x
 <0.05s



11229-17

2XLED-Board Max.4W/350LM



Bitte geben Sie bei technischen Fragen die Chargennummer (xxxxx-xx-xx-xxxxx-xxxx) an. Diese finden Sie auf dem Typenschild

Please let us know the batch number (xxxxx-xx-xx-xxxxx-xxxx) for any technical questions. This can be found on the rating plate

Lors de demande d'assistance technique, veuillez indiquer le numéro du lot (xxxxx-xx-xx-xxxxx-xxxx). Celui-ci se trouve sur la plaque d'identification.

01/2015