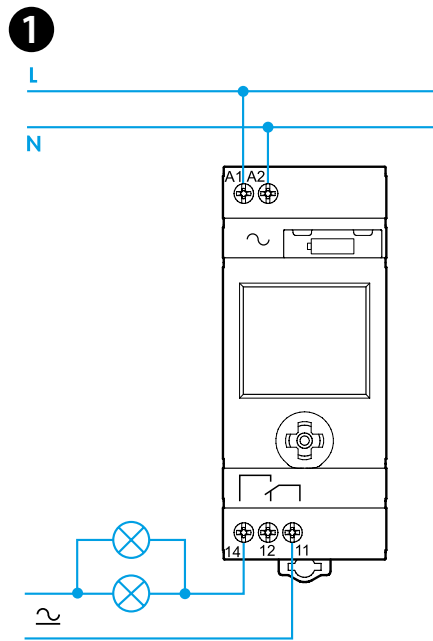


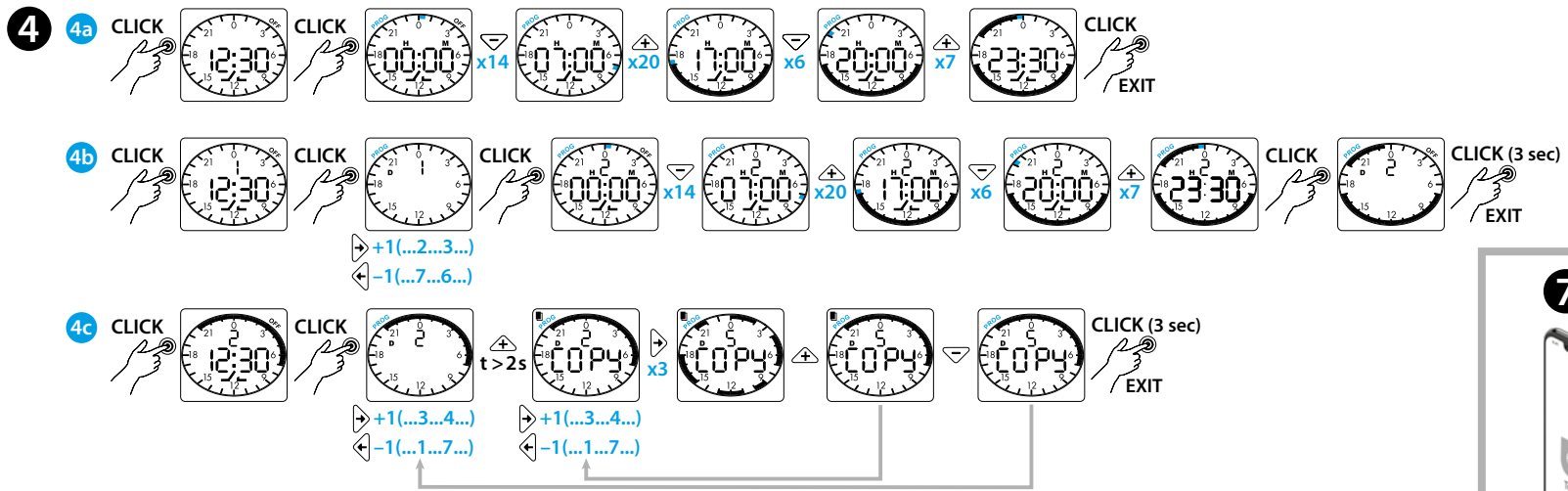
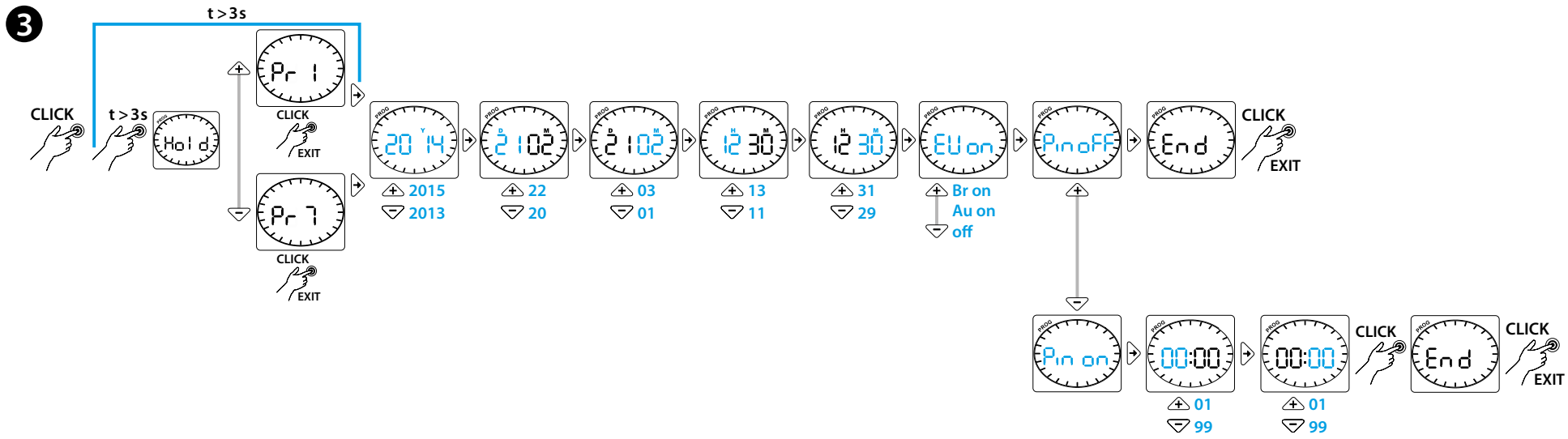
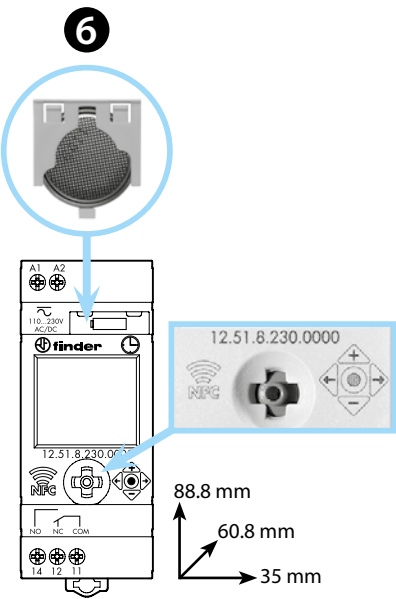
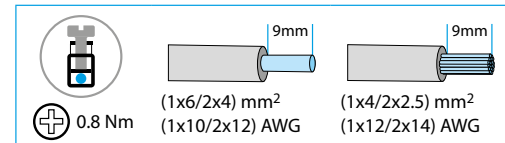
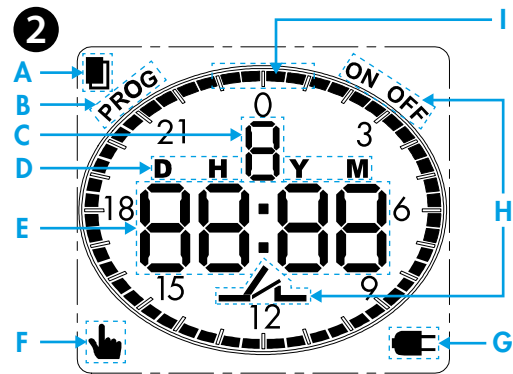


12.51

EN 60669 - 1 / EN 60669 - 2 - 1	
	12.51.8.230.0000 U _N 110...230 V AC (50/60 Hz) / DC U _{min} 90 V AC / DC U _{max} 264 V AC / DC P 2.8 VA (50 Hz) / 0.9 W
	1 CO (SPDT) 16 A 250 V AC
	AC1 4000 VA AC15 (230 V AC) 750 VA
	(230 V) 2000 W (230 V) 750 W CFL - LED (230 V) 400 W
	(-20...+50)°C
IP20	



Utility Model - IB1251001 - 02/21 - FINDER S.p.A. con unico socio - 10040 ALMESE (TO) - ITALY



DEUTSCH

12.51 DIGITALE ZEITSCHALTUHR MIT TAGES-UND WOCHENPROGRAMM

- ANSCHLUSSBILD**
- DISPLAY-ANZEIGE (Symbol-Erklärung)**
 - A Kopier-Modus
 - B Programmier-Modus
 - C Wochentag (1 = Mo, ..., 7 = So)
 - D = Tag - H = Stunde - Y = Jahr - M = Minute / Monat
 - E Pin-Code - Pr1 oder Pr7 - Jahr - Tag - Monat - Stunde - Minute - Sommerzeit - Ende
 - F Hand-Modus
 - G Zeitschaltuhr ohne Versorgungsspannung (Batterie-Betrieb)
 - H Aktueller Zustand des Ausgangskontaktes (Offen / Geschlossen)
 - I Aktueller Zustand der programmierten Zeiten
 - dunkle Segmente: EIN - □ helle Segmente: AUS
- EINSTELLUNGEN**

Beim Drücken des Joy-Stick wird das Display aktiviert. Durch erneutes Drücken des Joy-Stick >3s erscheint die Anzeige „Pr“, mit dem Joy-Stick werden folgenden Anzeigen gewählt:

 - Pr1: Tagesprogramm
 - Pr7: Wochenprogramm
 - Y = Jahr - D = Tag - M = Monat - H = Stunde - M = Minute
 - Sommerzeit wählen: EU(Europa), „ON“ / Br(Brasilien), „ON“ / Au(Australien)
 - „ON“ oder „OFF“
 - „PIN OFF“ / „PIN ON“ („PIN ON“: Eingabe einer Zahl zu Aktivierung / Deaktivierung der Zeitschaltuhr)
- PROGRAMMIERUNG**

4a Pr1 (Tagesprogramm): Durch Drücken des Joy-Stick wird das Display aktiviert, durch erneutes Drücken erscheint die Anzeige 00:00. Mit dem Joy-Stick können die Schaltzeiten eingegeben werden (nach oben), Löschen der Schaltzeiten (nach unten) Beispiel: (Ein von 07:00 bis 17:00) / (EIN von 20:00 bis 23:30).

4b Pr7 (Wochenprogramm): Durch Drücken des Joy-Stick wird das Display aktiviert, durch erneutes Drücken erscheint der aktuelle Wochentag. Durch nochmaliges Drücken des Joy-Stick können die gewünschten Schaltzeiten eingegeben werden, Schaltzeiten eingeben (nach oben), Löschen der Schaltzeiten (nach unten). Beispiel: (EIN von 07:00 bis 17:00) / (EIN von 20:00 bis 23:30) Wiederholen Sie die Programmierung für die anderen Tage.

4c Copy (Kopier-Modus): Durch Drücken des Joy-Stick wird das Display aktiviert, durch erneutes Drücken erscheint der aktuelle Wochentag. Durch Betätigen des Joy-Stick nach oben gelangt man in den Kopier-Modus. Durch Betätigen des Joy-Stick nach rechts gelangen die Schaltzeiten vom Vortag übernommen. Durch 2-maliges Drücken des Joy-Stick werden die Schaltzeiten programmiert und man gelangt zur aktuellen Uhrzeit Beispiel: Kopieren der Schaltzeiten vom 2.Tag (Dienstag) in den 5.Tag (Freitag).
- EINSTELLUNGEN IN DEN HAND-MODUS**

5a Durch Drücken des Joy-Stick wird das Display aktiviert, durch das Betätigen >2s nach oben erfolgt das permanente EIN-Schalten (fig.1). Zum Ausschalten von permanent „EIN“ den Joy-Stick >2s nach unten betätigen (fig.2).

5b Durch Drücken des Joy-Stick wird das Display aktiviert, durch das Betätigen >2s nach unten erfolgt das permanente AUS-Schalten (fig.1). Zum Ausschalten von permanent „AUS“ den Joy-Stick >2s nach oben betätigen (fig.2).
- Austausch der Batterie**

Batterie Typ CR 2032 (LiMnO₂), 3V, 320 mAh.
 Produkt unterliegt nicht Art.11 Dir. 2006/66/EG.
 Entsorgen Sie die Batterie gemäß den örtlichen Bestimmungen.
- HINWEIS**
 - Hintergrundbeleuchtetes Display (nur mit angeschlossener Spannungsversorgung)
 - Kürzester Schaltabstand: 30Minuten
 - Gangreserve: 6Jahre (Batterie-Lebensdauer)
- Programmierbar mit der NFC-Technologie zu finden in der FINDER TOOLBOX - App, Herunterladen von Google Play™ - Apple Store.