

4

3

2

1

THIS DRAWING IS UNPUBLISHED.  
VERTRÄULICHE UNVERÖFFENTLICHTE ZEICHNUNG

RELEASED FOR PUBLICATION  
FREI FUER VERÖFFENTLICHUNG

,1997

MATED WITH:  
PASSEND ZU:  
EMV Bg3

LOC  
AI

DIST  
-

P

LTR

A2

ECR-10-009777

REVISIONS  
ÄNDERUNGEN  
DESCRIPTION  
BESCHREIBUNG

DATE

20.05.2010

DWN

SR

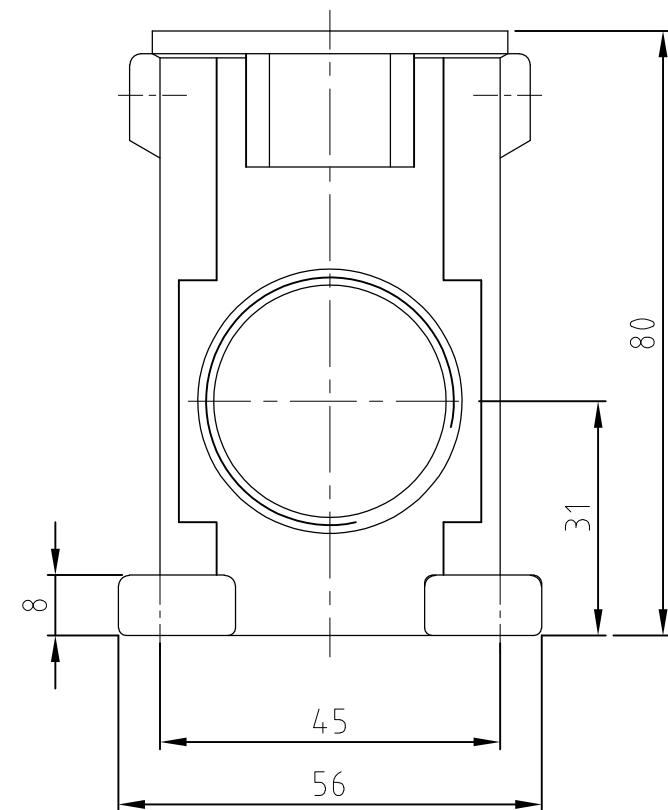
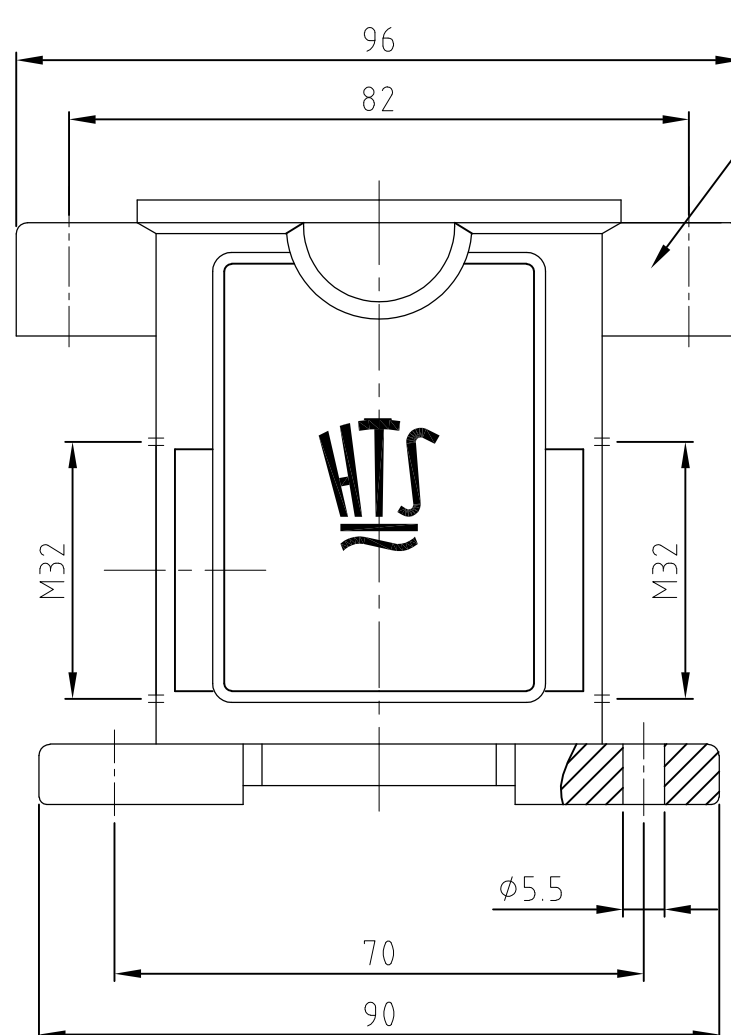
APVD

AR

© COPYRIGHT 1997

BY AMP INCORPORATED.

ALL RIGHTS RESERVED.  
ALLE RECHTE VORBEHALTEN



Notes

1 Material: Housing: aluminium diecasting alloy

2 Surface: grey  
aluminium+ Varnisch black

3 Varnisch on the inside not necessarily

Bemerkungen

1 Material: Gehäuse: Alu-Druckguß-Legierung

2 Oberfläche: grau  
aluminiumoxid + Lackierung schwarz

3 Lackierung im Gehäuseinnere ist nicht notwendig

1		Socketgehäuse HIP-K.6/16	aluminium/ALU	gelb chromatiert	black/schwarz	3	ohne Bohrung / ohne Logo
	1	Socketgehäuse HIP-K.6/16	aluminium/ALU	gelb chromatiert	black/schwarz	2	
		1	Socketgehäuse HIP.6/16	-	grey/grau	1	
0-3	0-2	0-1	DESCRIPTION / BENENNUNG	MATERIAL	SURFACE / OBERFLÄCHE	COLOR / FARBE	ITEM NO. POS.
							NOTES / BEMERKUNGEN

ORDERING TEXT / BESTELLTEXT HIP-K.6/16.SG-N HIP-K.6/16.SG.2.M32.G HIP.6/16.SG.2.M32.G	THIS DRAWING IS A CONTROLLED DOCUMENT FOR AMP INCORPORATED. IT IS SUBJECT TO CHANGE AND THE CONTROLLING ENGINEERING ORGANIZATION SHOULD BE CONTACTED FOR THE LATEST REVISION. DIESES ZEICHNUNGSDOKUMENT WIRD DURCH AMP INCORPORATED KONTROLLIERT. ÄNDERUNGEN, DIE DEM TECHNISCHEN FORTSCHRITT DIENEN, SIND VORBEHALTEN. DEN JEWEILS LETZTGÜLTIGEN ÄNDERUNGSSTAND ERFAHREN SIE AUF ANFRAGE.		DWN Schneider	03.09.01	HTS Elektrotechnik 53819 Neunkirchen, Germany			
	DIMENSIONS: DIMENSIONEN: mm		CHK Schweiger	03.09.01				
			TOLERANCES UNLESS OTHERWISE SPECIFIED: ALLGEMEINTOLERANZEN n. ISO 8015 n. ISO 2768 - mH -E n. DIN 16901 - 14.0 0 PLC #- 1 PLC #- 2 PLC #- 3 PLC #- ANGLES / WINKEL #- FINISH / OBERFLÄCHE / FARBE	APVD -	-	NAME Surface mounted housing side entry HIP Socketgehäuse HIP.6/16.SG.2.M32.G		
	MATERIAL			PRODUCT SPEC PRODUKTSPEZ. -	APPLICATION SPEC VERARBEITUNGSSPEZ. -	SIZE A3	CAGE CODE 00779	DRAWING NO ZEICHNUNGS-NR. G-1106424
CUSTOMER DRAWING			/KUNDENZEICHNUNG		MASSSTAB 1:1	BLATT 1	OF VON 2	REV A2