

4

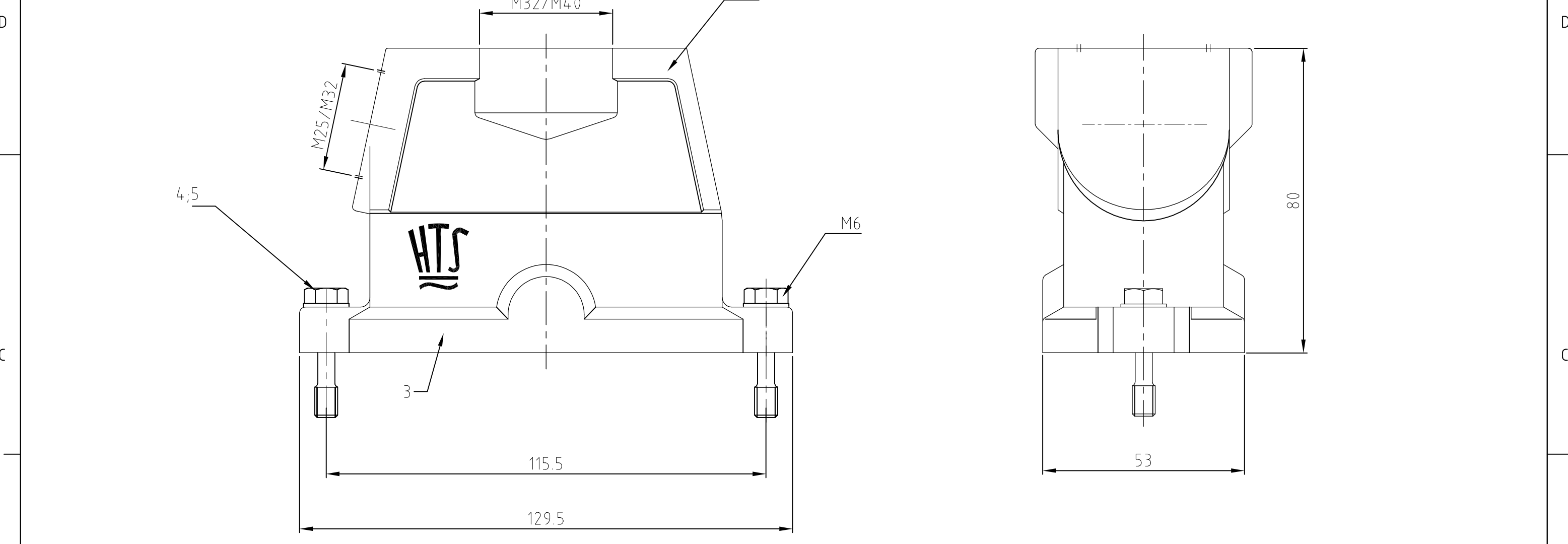
3

2

1

THIS DRAWING IS UNPUBLISHED. VERTRÄULICHE UNVERÖFFENTLICHTE ZEICHNUNG. RELEASED FOR PUBLICATION FREI FUER VERÖFFENTLICHUNG. 1997. MATED WITH: PASSEND ZU: HIP-K Bg6. LOC: AI. DIST: -.

REVISIONS AENDERUNGEN. DESCRIPTION BESCHREIBUNG. DATE: 21.05.2010. DWN: SR. APVD: AR. PROJECT NR.: ECR-10-009777.



- Notes:
- 1 Material: Housing: aluminium diecasting alloy
 - Seals: Neoprene
 - 2 Surface: Varnisch- black
- aluminiumoxid+
Varnisch black
 - 3 Varnisch on the inside not necessarily
 - 4 Packaging quantity 5 pieces

- Bemerkungen:
- 1 Material: Gehäuse: Alu-Druckguß-Legierung
 - Dichtungen: Neoprene
 - 2 Oberfläche: Lackierung - schwarz
- Aluminiumoxid+
Lackierung schwarz
 - 3 Lackierung im Gehäuseinnere ist nicht notwendig
 - 4 Verpackungsmenge 5 Stück

1						Steckergehäuse HIP-K.St	aluminium/ALU	Hard Coat	black/schwarz	6	ohne Logo / Bohrung
2	2	2	2	2	2	Scheibe	V2A	blank	-	5	
2	2	2	2	2	2	Zylinderschraube	V2A	blank	-	4	
1	1	1	1	1	1	Dichtung Bg6	Neoprene	-	black/schwarz	3	
-	1	1	-	1	-	Steckergehäuse HIP-K.Sts	aluminium/ALU	Hard Coat	black/schwarz	2	
-	-	-	1	-	1	Steckergehäuse HIP-K.Sto	aluminium/ALU	Hard Coat	black/schwarz	1	
0-6	0-5	0-4	0-3	0-2	0-1	DESCRIPTION / BENENNUNG	MATERIAL	SURFACE / OBERFLÄCHE	COLOR / FARBE	ITEM NO. POS.	REMARKS / BEMERKUNGEN

ORDERING TEXT / BESTELLTEXT	THIS DRAWING IS A CONTROLLED DOCUMENT FOR AMP INCORPORATED. IT IS SUBJECT TO CHANGE AND THE CONTROLLING ENGINEERING ORGANIZATION SHOULD BE CONTACTED FOR THE LATEST REVISION. DIESSES ZEICHNUNGSDOKUMENT WIRD DURCH AMP INCORPORATED KONTROLLIERT. AENDERUNGEN, DIE DEM TECHNISCHEN FORTSCHRITT DIENEN, SIND VORBEHALTEN. DEN JEWEILS LETZTGUELTIGEN AENDERUNGSSTAND ERFAHREN SIE AUF ANFRAGE.		DWN Schneider 17.03.2000	Tyco Electronics HTS Elektrotechnik 53819 Neunkirchen, Germany
	DIMENSIONS: DIMENSIONEN: mm	TOLERANCES UNLESS OTHERWISE SPECIFIED: ALLGEMEINTOLERANZEN	CHK Schweiger 17.03.2000	
		ISO 8015 D. ISO 2768 - mH - E D. DIN 16901 - 14.0	APVD -	
	MATERIAL	FINISH / OBERFLAECHE / FARBE	PRODUCT SPEC PRODUKTSPEZ. -	
		ANGLES / WINKEL #-	APPLICATION SPEC VERARBEITUNGSSPEZ. -	NAME HOOD
			WEIGHT GEWICHT	SIZE A3
			CUSTOMER DRAWING	CAGE CODE 00779
				DRAWING NO ZEICHNUNGS-NR. C-1106444
				RESTRICTED TO NUR FUER -
				MASSSTAB 1:1
				BLATT 1 OF VON 1
				REV A6