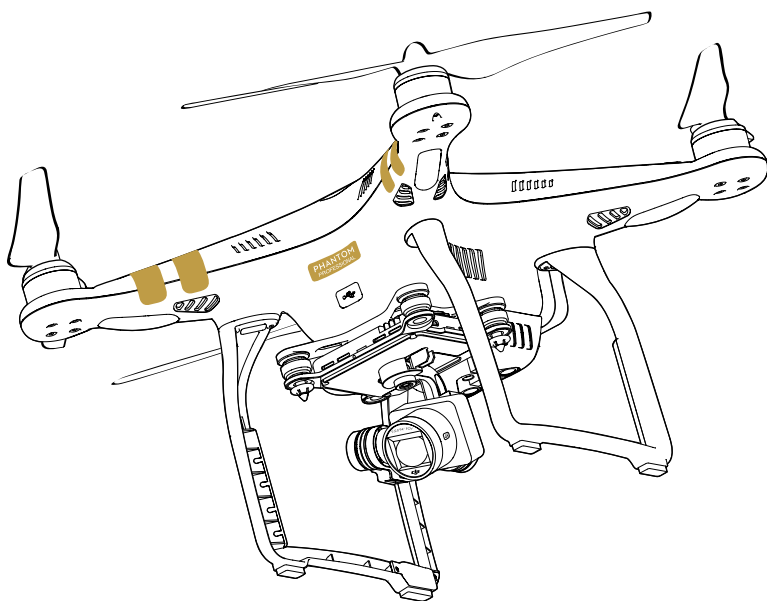


# PHANTOM 3

PROFESSIONAL

## Kurzanleitung

V1.2

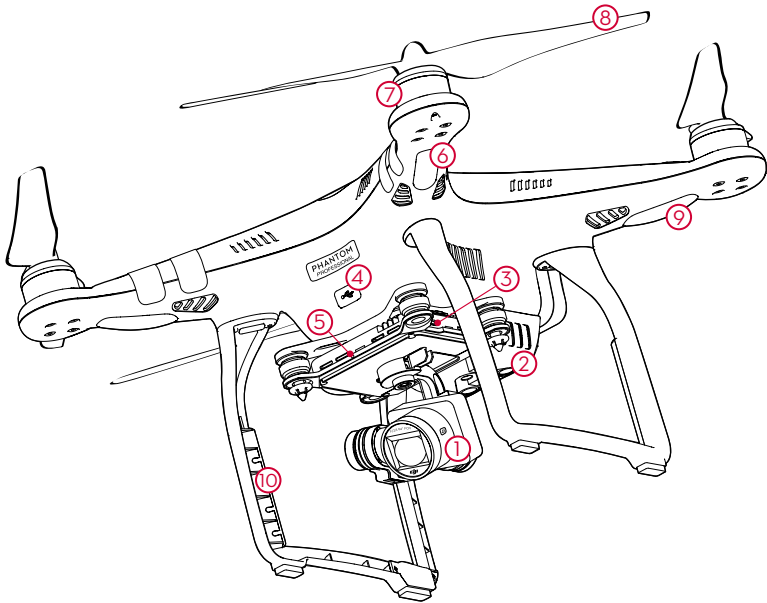


# Phantom 3 Professional

Lernen Sie die Phantom 3 Professional kennen.

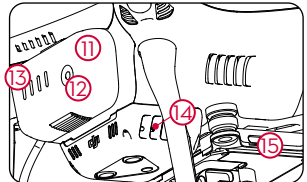
Die Kamera der Phantom 3 Professional zeichnet Videos mit bis zu 4K und Fotos mit 12 MP auf.

Die Abbildung unten zeigt alle Einzelteile der Phantom 3 Professional:



- 1. Gimbal und Kamera
- 2. Optisches Positionsbestimmungssystem
- 3. Steckplatz der Micro-SD-Speicherkarte
- 4. Micro-USB-Anschluss am Fluggerät
- 5. Kamera LED Anzeige
- 6. Vordere LEDs
- 7. Motoren
- 8. Propeller

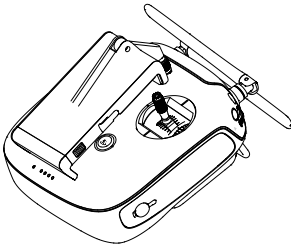
- 9. Statusleuchten des Fluggeräts
- 10. Antennen
- 11. Intelligent Flight Battery
- 12. Einschalttaste
- 13. Akkuladezustandsanzeige
- 14. Koppeltaste
- 15. Micro-USB-Anschluss an der Kamera



# Fernbedienung

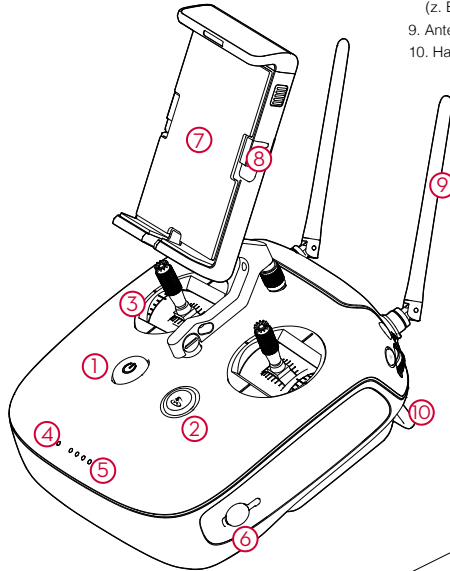
Mit der leistungsfähigen Fernbedienung können Sie die Phantom 3 Professional in bis zu 2 Kilometern Entfernung\* manövrieren und dabei ausgewählte Kamerafunktionen steuern.

In die Fernbedienung sind ein LiPo-Akku und eine DJI-Lightbridge integriert, die in Kombination mit einem kompatiblen Mobilgerät das HD-Livebild der Kamera im Phantom darstellen.

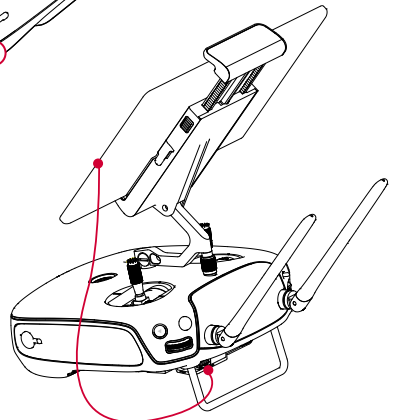
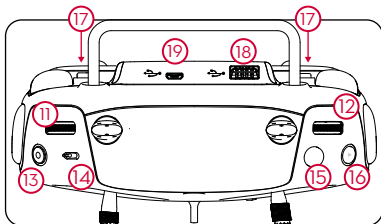


Zusammengeklappt

1. Einschalttaste
2. Rückkehrtaste
3. Steuerhebel
4. Status-LED
5. Akkuladestatus-LED
6. Stromanschluss
7. Mobilgerätehalter
8. Haltetaschen für kleinere Geräte (z. B. Handys)
9. Antennen
10. Haltegriff



11. Gimbal-Rädchen
12. Kamerarädchen
13. Videotaste
14. Flugmodusschalter
15. Fototaste
16. Wiedergabetaste
17. Tasten C1/C2 (benutzerdefinierbar)
18. USB-Anschluss
19. Micro-USB-Anschluss



Mobilgeräte-Anschluss

\* Die maximale Sendereichweite wurde unter Laborbedingungen ermittelt und dient nur der Orientierung. Die tatsächliche maximale Reichweite ist abhängig von der unmittelbaren Einsatzumgebung.

# Sicher fliegen!

Bitte betreiben Sie die Phantom 3 Professional stets verantwortungsbewusst und unter sicheren Bedingungen. Dazu sind einige Hinweise zu beachten, die Ihrem persönlichen Schutz und dem Ihrer Mitmenschen dienen.

1. Nur in offenen Bereichen fliegen: Betreiben Sie das Fluggerät nur in Gegenden ohne Gebäude, Bäume, Stromleitungen und andere Hindernisse. Über- und umfliegen Sie keine Menschen oder Tiere.
2. Stets die Kontrolle behalten: Selbst bei den DJI-Autopilotenfunktionen (automatische Landung, automatischer Start, automatische Rückkehr) sollten Sie die Hände nicht von der Fernbedienung nehmen, sondern beim Fliegen die Kontrolle über das Fluggerät behalten.
3. Sichtkontakt behalten: Halten Sie immer Sichtkontakt zum Fluggerät. Fliegen Sie nicht hinter Gebäude oder andere Hindernisse, wo die Sicht auf das Fluggerät behindert wird.
4. Flughöhe im Auge behalten: Im Interesse der Sicherheit von Flugzeugen und anderen Flugverkehrsteilnehmern sollte das Fluggerät stets unter 120 Metern Flughöhe bzw. gemäß den regionalen Gesetzen und Vorschriften betrieben werden.

Weitere Informationen zu kritischen Sicherheitsvorschriften (z. B. Flugverbotszonen) finden Sie auf <http://flysafe.dji.com/no-fly>.



## ● Kompass kalibrieren:

Der Kompass muss an allen unbekanntem Flugorten neu kalibriert werden. Er reagiert sehr empfindlich auf elektromagnetische Strahlung, die zu anormalen Kompassdaten und in der Folge zu einem beeinträchtigten Flugverhalten oder gar zum Systemausfall führen kann. Die optimale Leistung ist nur bei regelmäßigem Kalibrieren sichergestellt.

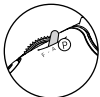
1. Der Kompass darf NICHT kalibriert werden, wenn das Risiko starker magnetischer Störausstrahlung besteht (z. B. unterirdische Magnetitvorkommen, Parkhäuser oder Stahlbewehrungen).
2. Führen Sie bei der Kalibrierung KEINE ferromagnetischen Gegenstände wie Schlüssel oder Handys mit sich!
3. Führen Sie die Kalibrierung NICHT in der Nähe massiver Metallgegenstände durch.
4. Wenn die Statusleuchte des Fluggeräts durchgehend rot leuchtet, wiederholen Sie die Kalibrierung. Wenn die Leuchte nach der Landung abwechselnd rot und gelb blinkt, hat der Kompass eine magnetische Störung erkannt. Wechseln Sie den Standort.

## ● Umgebungsbedingungen:

1. Starten Sie nicht bei widrigen Wetterverhältnissen (Windgeschwindigkeiten ab 10 m/s, Schnee, Regen, Smog usw.).
2. Fliegen Sie nur in offenen Bereichen. Hohe Gebäude und Stahlbauten können den Kompass und das GPS-Signal stören.
3. Überfliegen Sie nach Möglichkeit keine Hindernisse, Menschenmengen, Hochspannungsleitungen, Bäume und Gewässer.
4. Halten Sie elektromagnetische Strahlung möglichst gering: Vermeiden Sie Bereiche mit erhöhter elektromagnetischer Strahlung wie Mobilfunkstationen, Funkmasten oder WiFi-Hotspots.
5. Die Leistung des Fluggeräts und der Akkus ist abhängig von Umgebungsbedingungen wie Luftdichte und Lufttemperatur. Ab einer Flughöhe von 6000 m über N.N. ist die Leistung von Akku und Fluggerät möglicherweise beeinträchtigt.
6. In Polarregionen kann die Phantom 3 Professional nicht im Modus „P“ betrieben werden und empfängt kein GPS-Signal. Der Betrieb ist nur im ATTI-Modus mit optischer Positionsbestimmung (Vision Positioning System) möglich.

## ● Modus „P“:

In diesem Modus kann die Phantom 3 Professional mithilfe des optischen Positionsbestimmungssystems (Vision Positioning System) und GPS drinnen wie draußen exakt im Schwebeflug betrieben werden. Wenn ein GPS-Signal verfügbar ist, wird der Startpunkt aufgezeichnet, damit die Phantom 3 Professional bei einer Unterbrechung des Fernsteuersignals diesen wieder anfliegen kann.



Um den Modus „P“ zu aktivieren, stellen Sie den Flugmoduswähler auf „P“.

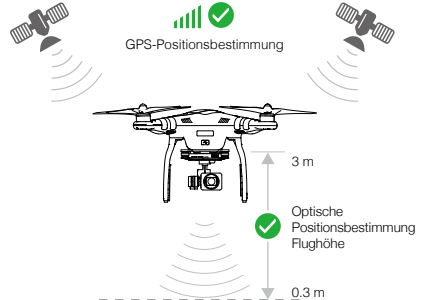
Der Modus „P“ hat drei Zustände:

**P-GPS:** Das GPS arbeitet in Außenbereichen ohne Abschattung optimal. Bei einem starken GPS-Signal schwebt die Phantom 3 Professional mithilfe dieses GPS-Signals auf der Stelle.

**P-OPTI:** Wenn kein GPS zur Verfügung steht, greift das Fluggerät für einen exakten Schwebeflug auf die optische Positionsbestimmung (Vision Positioning System) zurück.

**P-ATTI:** Weder GPS noch Vision Positioning System sind verfügbar. Das Fluggerät regelt die Flughöhe mithilfe des Barometers und nutzt weitere Bordsensoren für die Fluglagenstabilisierung.

Bitte beachten Sie, dass die optische Positionsbestimmung beim Überfliegen von Gewässern und Oberflächen ohne deutliche Konturen oder bei geringer Lichtstärke teilweise nicht einwandfrei funktioniert.



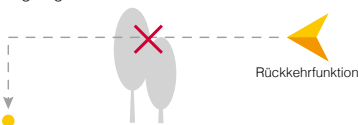
## ● Rückkehrfunktion:

Bei einem starken GPS-Signal kann das Fluggerät einen Startpunkt aufzeichnen und gegebenenfalls zu diesem Startpunkt zurückkehren. Der Startpunkt ist aufgezeichnet, wenn das Symbol für das GPS-Signal in der „DJI GO“-App gelb oder grün angezeigt wird. Das Fluggerät kehrt in den folgenden Fällen automatisch an den Startpunkt zurück (in jedem Fall ist ein starkes GPS-Signal nötig):

**Intelligente Rückkehrfunktion:** Beim Drücken der Rückkehrtaste an der Fernbedienung oder in der „DJI GO“-App.

**Batteriebedingte Rückkehr:** Der Pilot wird über die „DJI GO“-App informiert, wenn der Akkuladestand unter einen bestimmten Prozentwert absinkt.

**Sicherheitsbedingte Rückkehr:** Das Fernsteuersignal ist unterbrochen.



- Beim Anfliegen des Startpunkts kann der Pilot die Flughöhe ändern, um eventuelle Hindernisse zu überfliegen. Das Fernsteuersignal kann durch hohe Gebäude gestört werden. Bei einer Unterbrechung des Signals fliegt das Fluggerät automatisch den Startpunkt an (Rückkehrfunktion). Stellen Sie die Flughöhe so ein, dass umstehende Gebäude überfliegen werden.



# Anhang

## • Fluggerät

Gewicht (inkl. Akku)	1280 g
Max. Steiggeschw.	5 m/s
Max. Sinkgeschw.	3 m/s
Max. Geschw.	16 m/s (ATTI-Modus, kein Wind)
Max. Flughöhe	6000 m
Max. Flugzeit	ca. 23 Minuten
Betriebstemperatur	0 bis 40 °C
GPS	GPS/GLONASS

## • Gimbal

Kontrollierter Bereich	Nickwinkel: -90 bis +30°
------------------------	--------------------------

## • Optische Positionsbestimmung

Geschwindigkeitsbereich	<8 m/s (2 m Höhe)
Höhenbereich	30 bis 300 cm
Betriebsbereich	30 bis 300 cm
Betriebsumgebung	Oberfläche mit deutlichen Konturen und ausreichender Beleuchtung (Lux > 15)

## • Kamera

Sensor	Sony EXMOR 1/2.3" Pixel effektiv: 12,4 MP (insgesamt: 12,76 MP)
Linse	Sichtfeld 94° 20 mm (entspricht 35-mm-Format) f/2.8
ISO-Bereich	100 - 3200 (Videos), 100 - 1600 (Fotos)
Belichtungszeit	8 bis 1/8000 s
Max. Bildgröße	4000 x 3000
Standfoto-Modi	Einzelaufnahme

Serienbildaufnahmen: 3/5/7 Frames  
Belichtungsreihe: 3/5 fokussierte Frames bei Blendenöffnung 0,7  
Zeitraffer

Videoaufzeichnungsarten	UHD: 4096x2160p 24/25, 3840x2160p 24/25/30 FHD: 1920x1080p 24/25/30/48/50/60 HD: 1280x720p 24/25/30/48/50/60
-------------------------	--

Max. Bitrate des Videospeichers	60 Mb/s
Unterstützte Dateiformate	FAT32/exFAT Foto: JPEG, DNG Video: MP4/MOV (MPEG-4 AVC/H.264)
Unterstützte Speicherkarten	Micro-SD, Max. Speicherkapazität: 64 GB. Klasse 10 oder UHS-1
Betriebstemperatur	0 bis 40 °C

## • Fernbedienung

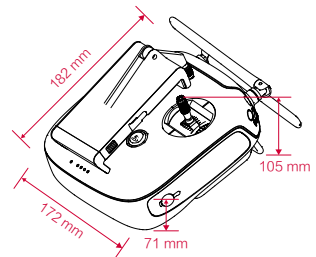
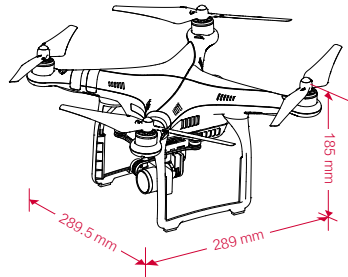
Betriebsfrequenz	2400 bis 2483 GHz
Sendereichweite	2 km (in Außenbereichen ohne Abschattung)
Video-Ausgang	USB
Betriebstemperatur	0 bis 40 °C
Akku	6000 mAh LiPo 2S
Mobilgerätehalter	Tablet-PCs, Smartphones
Strahlungsleistung (EIRP)	FCC: 20 dbm; CE: 16 dbm
Betriebsspannung	7,4 V bei 1,2 A

## • Ladegerät

Spannung	17,4 V
Nennleistung	100 W

## • Intelligent Flight Battery (PH3, 4480 mAh, 15,2 V)

Kapazität	4480 mAh
Spannung	15,2 V
Batterietyp	LiPo 4S
Energie	68 Wh
Nettogewicht	365 g
Betriebstemperatur	-10 bis +40 °C
Max. Ladeleistung	100 W



CE 1313 RoHS

FCC ID: S53-WM3251503 FCC ID: S53-GL3001501

This device complies with part 15 of the FCC Rules.

Operation is subject to the following two conditions:

- (1) This device may not cause harmful interference, and
- (2) This device must accept any interference received, including interference that may cause undesired operation.

# Phantom 3 Professional für den Flugbetrieb vorbereiten

Nähere Informationen finden Sie in der Bedienungsanleitung zur Phantom 3 Professional, in den Tutorial-Videos der „DJI GO“-App oder auf der offiziellen DJI-Website ([www.dji.com](http://www.dji.com)). Bevor Sie die Phantom 3 Professional erstmalig verwenden, lesen Sie bitte die mitgelieferten Dokumente: Kurzanleitung zur Phantom 3 Professional, Sicherheitsvorschriften und Haftungsausschluss zur Phantom 3 Advanced/Professional, Sicherheitsvorschriften zur Intelligent Flight Battery für Phantom 3 Advanced/Professional, Lieferumfang.

## 1. „DJI GO“-App herunterladen

Suchen Sie im App Store oder in Google Play nach „DJI GO“, und laden Sie die „DJI GO“-App auf Ihr Mobilgerät herunter.



„DJI GO“-App

## 2. Tutorial-Videos

Tutorial-Videos finden Sie auf [www.dji.com](http://www.dji.com) oder in der „DJI GO“-App.



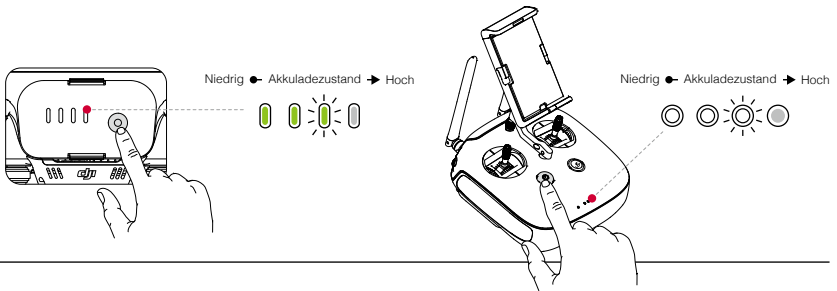
Tutorial-Videos zur Phantom 3



• Die besten Ergebnisse erzielen Sie mit Mobilgeräten mit iOS 8.0 oder höher bzw. Android 4.1.2 oder höher.

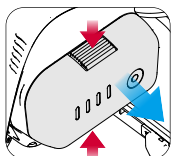
## 3. Akkuladestatus prüfen

Um den Ladezustand der Akkus zu prüfen, drücken Sie einmal die Einschalttaste an der Intelligent Flight Battery bzw. an der Fernbedienung. **Laden Sie vor dem ersten Flug unbedingt beide Akkus vollständig auf.**

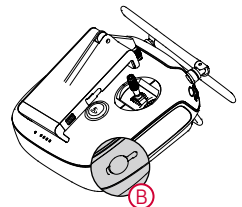
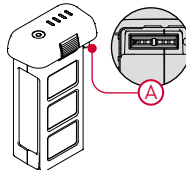
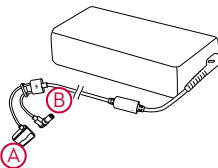


## 4. Akkus laden

- Verwenden Sie nur das Original-Ladegerät für die DJI Phantom 3 Professional. Entnehmen Sie die Intelligent Flight Battery vor dem Aufladen aus dem Fluggerät.
- Wir empfehlen, die Intelligent Flight Battery bzw. die Fernbedienung vor dem Aufladen auszuschalten.
- Schließen Sie das Ladegerät an eine geeignete Spannungsquelle an (100 - 240 V, 50/60 Hz).
- Schließen Sie das Ladegerät an die Intelligent Flight Battery bzw. an die Fernbedienung an. An den Leuchten ist der aktuelle Ladezustand zu erkennen. Wenn der Akku vollständig geladen ist, erlöschen die Leuchten.

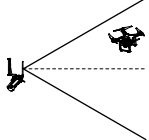
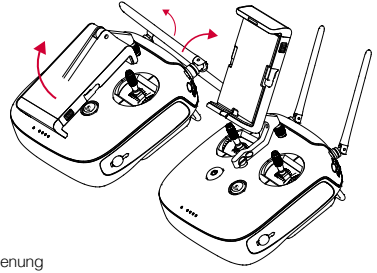


Intelligent Flight Battery entnehmen.

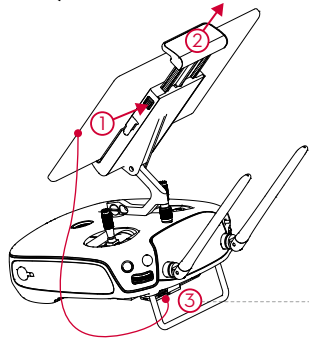


## 5. Fernbedienung vorbereiten

Stellen Sie die Neigung des Mobilgerätehalters wie gewünscht ein, und richten Sie dann die Antennen wie in der Abbildung aus. Die Signalstärke der Fernbedienung ist abhängig von der Antennenposition.



Das Sendesignal zwischen Fluggerät und Fernbedienung ist nur in der hier dargestellten Sendereichweite optimal. Bei einem schwachen Signal müssen Sie die Antennenposition anpassen und den Abstand zwischen Fluggerät und Fernbedienung verringern. Erst dann ist eine optimale Signalstärke gewährleistet.



- ① Drücken Sie die Taste seitlich am Mobilgerätehalter, um die Klemmbacken zu öffnen.
- ② Setzen Sie das Mobilgerät in die Klemme, und stellen Sie die Klemmbacken so ein, dass das Mobilgerät sicher gehalten wird.
- ③ Verbinden Sie das Mobilgerät über ein USB-Kabel mit der Fernbedienung. Stecken Sie ein Ende des Kabels in das Mobilgerät und das andere Ende in den USB-Anschluss hinten an der Fernbedienung.

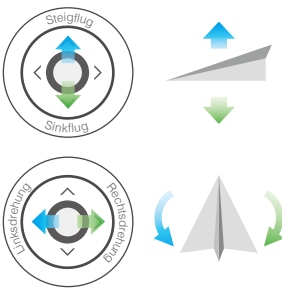


• Damit das Signal nicht gestört wird, dürfen im Flugbetrieb keine anderen Geräte mit 2,4 GHz Frequenz verwendet werden.

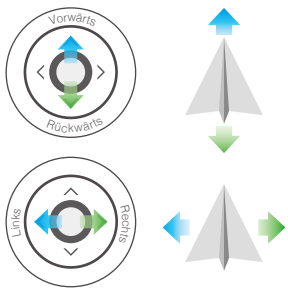
## 6. Bedienung im Flugbetrieb

Im Folgenden werden die Standardeinstellungen für die Bedienung im Flugbetrieb beschrieben (Modus 2). Der linke Hebel steuert Flughöhe und Drehung, der rechte Hebel die Bewegungen nach vorn, hinten, links und rechts. Mit dem Gimbal-Rädchen wird die Neigung der Kamera verstellt.

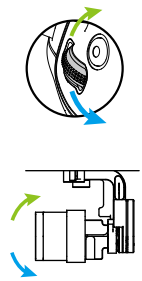
Linker Hebel



Rechter Hebel



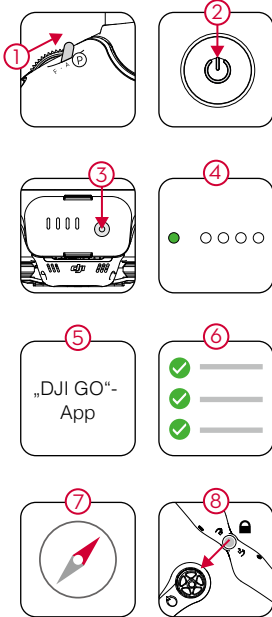
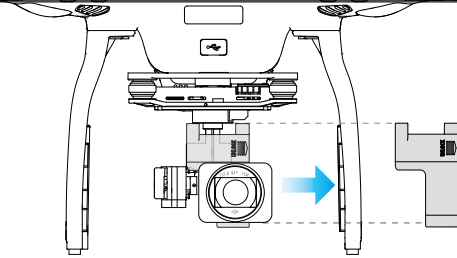
Gimbal-Rädchen



• Die Bedienfunktionen können Sie mit der „DJI GO“-App individuell anpassen.

## 7. Startvorbereitungen

Entfernen Sie die Gimbal-Klemme (siehe Abbildung rechts). Stellen Sie die Phantom 3 Professional mit dem Heck zum Bediener auf einer ebenen Fläche unter freiem Himmel ab. Gehen Sie dann wie folgt vor:



- ① Stellen Sie den Flugmoduswechsler an der Fernbedienung nach rechts (Modus „P“). „P“ steht für den Positionsbestimmungsmodus, „A“ für den ATTI-Modus und „F“ für den Funktionsmodus.
- ② Schalten Sie die Fernbedienung ein, indem Sie die Einschalttaste einmal kurz drücken, dann loslassen und erneut 2 Sekunden lang drücken.
- ③ Setzen Sie die Intelligent Flight Battery in die Phantom 3 Professional ein. Schalten Sie den Akku ein, indem Sie die Einschalttaste einmal kurz drücken, dann loslassen und erneut 2 Sekunden lang drücken.
- ④ Wenn die Leuchte an der Fernbedienung grün leuchtet, ist das Gerät betriebsbereit.
- ⑤ Verbinden Sie das Mobilgerät über ein USB-Kabel mit der Fernbedienung, und starten Sie die „DJI GO“-App. Befolgen Sie die Anweisungen in der App.
- ⑥ Tippen Sie in der App auf „Camera“. Prüfen Sie mithilfe der angezeigten Checkliste, ob die Phantom 3 Professional flugbereit ist. Beim erstmaligen Starten der „DJI GO“-App ist standardmäßig der Anfängermodus aktiv. Im Anfängermodus sind Höhe und Flugstrecke des Fluggeräts begrenzt. Der Anfängermodus kann im Einstellmenü der DJI GO-App deaktiviert werden.
- ⑦ Um den Kompass zu kalibrieren, drücken Sie auf die Aircraft Status Leiste und wählen Sie „Kalibrieren“. Folgen Sie anschließend den Anweisungen auf dem Bildschirm.
- ⑧ Befestigen Sie die Propeller mit dem schwarzen Punkt auf den Motoren mit dem schwarzen Punkt und drehen Sie diese gegen den Uhrzeigersinn um sie zu sichern. Befestigen Sie die Propeller mit dem silbernen Punkt auf den Motoren mit dem silbernen Punkt und drehen Sie diese mit dem Uhrzeigersinn um sie zu sichern.



- Bitte kontrollieren Sie, dass alle Propeller sicher auf den Motoren sitzen.
- Wenn Sie Fotos schießen oder Videos aufzeichnen möchten, stecken Sie eine Micro-SD-Speicherkarte in den entsprechenden Steckplatz an der Kamera.
- Der Flugmoduswechsler ist standardmäßig im Modus „P“ gesichert. In der Bedienungsanleitung ist beschrieben, wie sich der Schalter entriegeln lässt, um die anderen Modi zu aktivieren.
- Außerhalb des Modus „P“ hält die Phantom 3 Professional nur die Flughöhe konstant (nicht aber die Position) und bewegt sich durch Windeinflüsse und die Befehle des Bedieners. Die Rückkehrfunktion ist im Modus „F“ nicht verfügbar.

## 8. Flug

Safe to fly (GPS)

Vergewissern Sie sich vor dem Losfliegen, dass die Fluggerät-Statusleiste in der „DJI GO“-App „Safe to Fly (GPS)“ oder bei Innenflügen „Safe to Fly (non-GPS)“ anzeigt.

### • Automatisch starten und landen:

Mit einer Schaltfläche im Kameramenü der „DJI GO“-App lässt sich die Phantom 3 Professional automatisch starten und landen.



Tippen Sie auf den Bildschirm, und schieben Sie den Finger nach oben, um den automatischen Start zu bestätigen. Das Fluggerät startet selbsttätig und schwebt anschließend in 1,20 m Höhe.

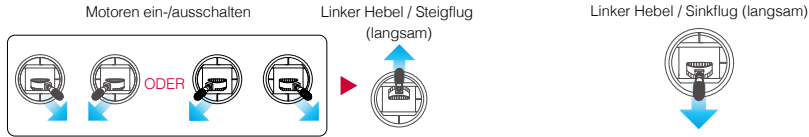


Tippen Sie auf den Bildschirm, und schieben Sie den Finger nach unten, um die automatische Landung zu bestätigen. Das Fluggerät landet selbsttätig.

● **Manuell starten und landen (Hebelkonfiguration für MODUS 2):**

Um die Motoren zu starten, ziehen Sie beide Steuerknüppel nach unten in die inneren (oder äußeren) Ecken. Lassen Sie die Hebel los, sobald die Motoren gestartet haben. Schieben Sie den linken Hebel (Gas) langsam nach oben, um abzuheben.

Ziehen Sie beim Landen den linken Hebel (Gas) sanft nach unten, um das Fluggerät auf den Boden abzusenken. Ziehen Sie dann beide Hebel schräg nach unten und innen, um die Motoren abzuschalten.



- ! Schalten Sie die Motoren im Flugbetrieb nicht aus. Andernfalls stürzt das Fluggerät ab. Schalten Sie die Motoren nur ab, wenn das Fluggerät am Boden steht, oder um im Notfall Schäden und Verletzungen zu verhindern.
- Das Fluggerät lässt sich nicht starten, wenn die Intelligent Flight Battery unzureichend geladen ist und die Warnung „Akkuladestatus sehr niedrig“ angezeigt wird.
- Bei niedrigen Außentemperaturen muss die Intelligent Flight Battery zunächst aufgewärmt werden. In diesem Fall wird in der „DJI GO“-App eine Warnmeldung angezeigt.
- Die drehenden Propeller stellen eine potenzielle Gefahr dar. Starten Sie die Motoren nicht in der Nähe von Menschen. Fliegen Sie nur in offenen Bereichen.
- Schalten Sie nach der Landung zunächst die Phantom 3 Professional aus, bevor Sie die Fernbedienung ausschalten.

● **Rückkehrfunktion:**

1. Halten Sie die Rückkehrtaste an der Fernbedienung gedrückt, bis die Ringleuchte weiß blinkt und ein Piepton ertönt. Die Phantom 3 Professional wird zum festgelegten Startpunkt zurückgeführt. Drücken Sie die Taste einmal, um den Vorgang abzubrechen.

2. In der „DJI GO“-App wird ein Warnhinweis angezeigt, wenn der Akku der Phantom 3 Professional einen bestimmten Ladezustand unterschreitet. Diese Warnschwelle kann in der App eingestellt werden. Das Fluggerät landet sofort, wenn die Akkuladung auf ein kritisches Niveau sinkt und die Warnung „Akkuladestatus sehr niedrig“ angezeigt wird.
3. Sicherheitsfunktion: Die Phantom 3 Professional schaltet in den Rückkehrmodus, wenn die Signalverbindung zur Fernbedienung unterbrochen wird.



Rückkehrtaste



Rückkehr-Schaltfläche in der App (RTH)

- ! • Beim Anfliegen des Startpunkts können Sie die Flughöhe der Phantom 3 Professional weiterhin steuern und etwaige Hindernisse überfliegen.

**Anhang**

**Statusleuchten des Fluggeräts**

- ☀️ Langsam: Flug freigegeben, GPS aktiv
- ☀️ x2 Durchgehend: Optische Positionsbestimmung aktiv, kein GPS
- ☀️ Langsam: Modus P-ATTI oder ATTI
- ☀️ Schnell: Keine Verbindung zur Fernbedienung
- ☀️ Langsam: Warnung! Akkuladestatus niedrig
- ☀️ Schnell: Warnung! Akkuladestatus sehr niedrig
- 🔴 Durchgehend: Schwere Fehler
- ☀️ / ☀️ Abwechselndes Blinken: Kompass kalibrieren!

**Status-LED der Fernbedienung**

- 🔴 Die Fernbedienung funktioniert einwandfrei, aber es besteht keine Verbindung zum Fluggerät.
- 🟢 Die Fernbedienung funktioniert einwandfrei und ist mit dem Fluggerät verbunden.
- ☀️ B-B-B...Niedriger Akkuladestatus am Fluggerät oder Störung in der Fernbedienung.
- 🟢 B—B—... Fernbedienung ist seit 5 Minuten unbenutzt.

**Bedienung der Kamera**

- Die Kameraeinstellungen lassen sich mithilfe des Kameraräddchens an der Fernbedienung oder in der „DJI GO“-App ändern. Die Fototaste und die Videotaste dienen als Auslöser für Foto- bzw. Videoaufnahmen.
- Stellen Sie die Kameraneigung mit dem Gimbal-Räddchen ein.
- Laden Sie Fotos und Videos mithilfe der „DJI GO“-App von der Micro-SD-Speicherkarte auf Ihr Mobilgerät herunter. Mit einem SD-Kartenlesegerät können Sie die Dateien auch auf Ihren PC exportieren.

Weitere Informationen:  
<http://www.dji.com/phantom3>



# PHANTOM 3

PROFESSIONAL