

PSR-MS30 / PSR-MS35

PL
EN ISO 13849

SILCL
IEC 62061

Sicherheitsrelais zur Not-Halt- und Schutztürüberwachung



Datenblatt

106168_de_01

© PHOENIX CONTACT 2015-03-05

1 Beschreibung

Bestimmungsgemäße Verwendung

Die Sicherheitsrelais **PSR-MS30** und **PSR-MS35** können zur Überwachung zweikanaliger Signalgeber, z. B. Not-Halt-Taster und Schutztürverriegelungen, sowie der Ansteuerung von Aktoren eingesetzt werden.

Die Sicherheitsrelais verfügen über einen Freigabestrompfad, der entsprechend der Stopp-Kategorie 0 nach EN 60204-1 unverzögert abfällt.

Beim Sicherheitsrelais **PSR-MS30** erfolgt die Ansteuerung des Freigabestrompfades automatisch, nachdem der Sensorkreis geschlossen wurde.

Beim Sicherheitsrelais **PSR-MS35** erfolgt die Ansteuerung des Freigabestrompfades, nachdem der Sensorkreis geschlossen wurde und anschließend die manuelle Rückstleinrichtung (Reset-Taster) zunächst betätigt und wieder losgelassen wurde (manueller, überwachter Start).

Mit der manuellen, überwachten Rückstleinrichtung darf gemäß EN ISO 13849-1 kein Maschinenstart ausgelöst werden.

Merkmale

- Sicherheitsrelais zur Not-Halt- und Schutztürüberwachung
- Geeignet bis Kategorie 4, PL e (EN ISO 13849-1), SILCL 3 (EN 62061)
- Querschlusserkennung
- 1 zweikanaliger Sensorkreis
- 1 unverzögerter Freigabestrompfad
- Fester Schraubanschluss
- 6,8 mm Gehäusebreite



WARNUNG: Gefahr durch elektrische Spannung!

Beachten Sie die Sicherheitshinweise im zugehörigen Kapitel!



Stellen Sie sicher, dass Sie immer mit der aktuellen Dokumentation arbeiten. Diese steht unter der Adresse phoenixcontact.net/products am Artikel zum Download bereit.



Dieses Datenblatt entspricht den inhaltlichen Anforderungen an eine Originalbetriebsanleitung und gilt für die auf den folgenden Seiten aufgelisteten Produkte.

2	Inhaltsverzeichnis	
1	Beschreibung	1
2	Inhaltsverzeichnis	2
3	Bestelldaten.....	3
4	Technische Daten.....	3
5	Sicherheitshinweise.....	6
6	Blockschaltbild	7
	6.1 Blockschaltbild PSR-MS30	7
	6.2 Blockschaltbild PSR-MS35	7
7	Derating.....	7
	7.1 Vertikale oder horizontale Einbaulage	7
8	Lastkurve	7
	8.1 Ohmsche Last	7
9	Funktions- / Zeitdiagramme	8
	9.1 Zeitdiagramm PSR-MS30	8
	9.2 Zeitdiagramm PSR-MS35	8
10	Bedien- und Anzeigeelemente	9
	10.1 Anschlussvarianten	9
	10.2 Anschlussbelegung.....	9
11	Montage und Anschluss	10
12	Inbetriebnahme	10
13	Berechnung der Verlustleistung.....	11
14	Diagnose	12
	14.1 Allgemeine Zustände.....	12
	14.2 Fehlermeldungen	12
15	Applikationsbeispiele.....	14
	15.1 Not-Halt-Überwachung / automatischer Start.....	14
	15.2 Schutztürüberwachung / automatischer Start.....	14
	15.3 Magnetschalterüberwachung / automatischer Start	14
	15.4 Not-Halt-Überwachung / manueller, überwachter Start.....	15
	15.5 Schutztürüberwachung / manueller, überwachter Start.....	15
	15.6 Magnetschalterüberwachung / manueller, überwachter Start	15
16	Änderungsnachweis	16

3 Bestelldaten

Beschreibung	Typ	Art.-Nr.	VPE
Sicherheitsrelais für Not-Halt und Schutztüren bis SIL 3, SILCL 3, Kat. 4, PL e, 2-kanaliger Betrieb, automatischer Start, Querschlusserkennung, 1 Freigabestrompfad, $U_S = 24$ V DC, feste Schraubklemme	PSR-MS30-1NO-24DC-SC	2904952	1
Sicherheitsrelais für Not-Halt und Schutztüren bis SIL 3, SILCL 3, Kat. 4, PL e, 2-kanaliger Betrieb, manueller, überwachter Start, Querschlusserkennung, 1 Freigabestrompfad, $U_S = 24$ V DC, feste Schraubklemme	PSR-MS35-1NO-24DC-SC	2904953	1

4 Technische Daten

Hardware/Firmware-Stand	
HW/FW	≥ 00/-- (Die technischen Daten und Sicherheitskennwerte sind gültig ab dem angegebenen HW/FW-Stand.)
Eingangsdaten	
Bemessungssteuerspeisespannung U_S	24 V DC -15 % / +10 %
Bemessungssteuerspeisestrom I_S	typ. 42 mA
Einschaltstrom typisch	4,5 A ($\Delta t = 120 \mu s$ bei U_S) < 20 mA (bei U_S/I_x an S12) < 10 mA (bei U_S/I_x am Startkreis) < 5 mA (bei U_S/I_x an S22) > -15 mA (bei U_S/I_x an S22/0V)
Stromaufnahme	< 5 mA (bei U_S/I_x an S12) < 5 mA (bei U_S/I_x an S22) < 10 mA (bei U_S/I_x am Startkreis) > -5 mA (bei U_S/I_x an S22/0V)
Leistungsaufnahme an U_S	typ. 1 W
Spannung an Eingangs-, Start- und Rückführkreis	24 V DC -15 % / +10 %
Filterzeit	1 ms (an A1 bei Spannungseinbrüchen bei U_S) max. 1,5 ms (an S12, S22; Testpulsbreite) min. 7,5 ms (an S12, S22; Testpulsrate) Testpulsrate = 5 x Testpulsbreite
Max. zulässiger Gesamtleitungswiderstand (Eingangs- und Reset-Kreis bei U_S)	150 Ω
Typ. Ansprechzeit bei U_S	< 175 ms
Typ. Anzugszeit bei U_S	< 250 ms (bei Ansteuerung über A1)
Typ. Rückfallzeit bei U_S	< 20 ms (bei Ansteuerung über A1 oder S12 und S22)
Wiederbereitschaftszeit	< 500 ms
Schaltfrequenz maximal	0,5 Hz
Betriebsspannungsanzeige	1 x LED grün
Statusanzeige	2 x LED grün
Schutzbeschaltung	Überspannungsschutz Suppressordiode Verpolschutz für Bemessungssteuerspeisespannung
Ausgangsdaten	
Kontaktausführung	1 Freigabestrompfad
Kontaktmaterial	AgSnO ₂
Schaltspannung minimal	20 V AC/DC
Schaltspannung maximal	250 V AC/DC
Grenzdauerstrom	6 A (Schließer)
Einschaltstrom maximal	6 A
Einschaltstrom minimal	3 mA
Quadr. Summenstrom	36 A ² (siehe Derating)

Ausgangsdaten

Schaltleistung minimal	60 mW
Lebensdauer mechanisch	10 x 10 ⁶ Schaltspiele
Ausgangssicherung	6 A gL/gG (Schließer) 4 A gL/gG (für Low-Demand-Applikationen)

Allgemeine Daten

Relaistyp	Elektromechanisch zwangsgeführtes, staubdichtes Relais.
Nennbetriebsart	100 % ED
Schutzart	IP20
Schutzart Einbauort minimal	IP54
Montageart	Tragschienenmontage
Einbaulage	vertikal oder horizontal
Montagehinweis	siehe Deratingkurve
Abmessungen (B/H/T)	6,8 x 93,1 x 102,5 mm
Ausführung des Gehäuses	PBT gelb
Luft- und Kriechstrecken zwischen den Stromkreisen	DIN EN 50178
Bemessungsisolationsspannung	250 V AC
Bemessungsstoßspannung / Isolierung	Sichere Trennung, verstärkte Isolierung 6 kV zwischen Eingangsstromkreis und Freigabestrompfad Basisisolation 4 kV zwischen allen Strompfaden und Gehäuse
Verschmutzungsgrad	2
Überspannungskategorie	III


Anschlussdaten

Anschlussart	Schraubanschluss
Leiterquerschnitt starr	0,2 mm ² ... 2,5 mm ²
Leiterquerschnitt flexibel	0,2 mm ² ... 2,5 mm ²
Leiterquerschnitt AWG/kcmil	26 ... 12
Abisolierlänge	12 mm
Schraubengewinde	M3

Umgebungsbedingungen

Umgebungstemperatur (Betrieb)	-40 °C ... 60 °C (Derating beachten)
Umgebungstemperatur (Lagerung/Transport)	-40 °C ... 85 °C
Max. zul. Luftfeuchtigkeit (Betrieb)	75 % (im Mittel, 85 % gelegentlich, keine Betauung)
Max. zul. Luftfeuchtigkeit (Lagerung/Transport)	75 % (im Mittel, 85 % gelegentlich, keine Betauung)
Einsatzhöhe	max. 2000 m (über NN)
Schock	15g
Vibration (Betrieb)	10 Hz ... 150 Hz, 2g

Konformität / Zulassungen

Konformität	CE-konform
Zulassungen	

Sicherheitstechnische Daten

Stopp-Kategorie nach IEC 60204	0
--------------------------------	---

Sicherheitstechnische Kenngrößen für IEC 61508 - High Demand

SIL	3
PFH _d	1,5 x 10 ⁻⁹ (4 A DC13; 5 A AC15; 8760 Schaltspiele/Jahr)

Sicherheitstechnische Kenngrößen für IEC 61508 - High Demand

Anforderungsrate	< 12 Monate
Proof-Test-Intervall	240 Monate
Gebrauchsdauer	240 Monate

Sicherheitstechnische Kenngrößen für IEC 61508 - Low Demand

SIL	3
PFD _{avg}	$1,47 \times 10^{-4}$
Proof-Test-Intervall	60 Monate
Gebrauchsdauer	240 Monate

Sicherheitstechnische Kenngrößen für EN 62061

SIL CL	3
--------	---

Sicherheitstechnische Kenngrößen nach EN ISO 13849

Kategorie	4
Performance Level	e (4 A DC13; 5 A AC15; 8760 Schaltspiele/Jahr)
Gebrauchsdauer	240 Monate

Für Applikationen in PL e ist eine Anforderungsrate der Sicherheitsfunktion von einmal pro Monat erforderlich.

5 Sicherheitshinweise



WARNUNG: Gefahr durch elektrische Spannung!

Während des Betriebes stehen Teile der elektrischen Schaltgeräte unter gefährlicher Spannung!

Schalten Sie das Schaltgerät vor Beginn der Arbeiten spannungsfrei!

Beachten Sie die Sicherheitsvorschriften der Elektrotechnik und der Berufsgenossenschaft!

Werden die Sicherheitsvorschriften nicht beachtet, können Tod, schwere Körperverletzung oder hoher Sachschaden die Folge sein!

Inbetriebnahme, Montage, Änderung und Nachrüstung darf nur von einer Elektrofachkraft ausgeführt werden!



WARNUNG: Gefahr durch automatischen Wiederanlauf der Maschine!

Verhindern Sie bei NOT-HALT-Anwendungen, dass die Maschine durch die übergeordnete Steuerung automatisch wieder anläuft!

Entfernen Sie während des Betriebs keine Schutzabdeckungen von elektrischen Schaltgeräten!



WARNUNG: Gefahr durch defekte Geräte!

Die Geräte sind nach einem Fehler möglicherweise beschädigt und ein einwandfreier Betrieb ist nicht mehr sichergestellt!

Wechseln Sie das Gerät nach dem ersten Fehler unbedingt aus!

Reparaturen am Gerät, insbesondere das Öffnen des Gehäuses, dürfen nur vom Hersteller oder einer vom Hersteller beauftragten Person vorgenommen werden. Anderenfalls erlischt jegliche Gewährleistung!



WARNUNG: Gefahr durch unsachgemäße Montage!

Für eine sichere Funktion bauen Sie das Sicherheitsrelais in ein staub- und feuchtigkeitsgeschütztes Gehäuse (IP54) ein.

Führen Sie die Verdrahtung entsprechend dem Verwendungszweck durch. Orientieren Sie sich dabei an dem Kapitel Applikationsbeispiele.



WARNUNG: Gefahr durch verschweißte Relaiskontakte!

An induktiven Lasten ist eine geeignete und wirksame Schutzbeschaltung vorzunehmen. Diese ist parallel zur Last auszuführen, nicht parallel zum Schaltkontakt.



WARNUNG: Gefahr durch magnetische Beeinflussung!

Verwenden Sie das Gerät nicht in der Nähe starker Magnetfelder (z. B. durch Transformatoren oder Magneteisen). Die Magnetfeldstärke der Umgebung darf 30 A/m nicht überschreiten.



ACHTUNG: Gefahr von Sachschäden durch Störaussendungen

Bei dem Betrieb von Relaisbaugruppen ist vom Betreiber kontaktseitig die Einhaltung der Anforderungen an die Störaussendung für elektrische und elektronische Betriebsmittel (EN 61000-6-4) zu beachten und ggf. sind entsprechende Maßnahmen durchzuführen.



ACHTUNG: Gefahr von Sachschäden durch Störaussendungen

Dies ist ein Klasse A-Erzeugnis. In Wohngebieten kann es zu Störungen des Funkempfanges kommen. Der Betreiber soll entsprechende Schutzmaßnahmen treffen.



Setzen Sie ausschließlich Netzteile mit sicherer Trennung mit SELV / PELV-Spannung nach EN 50178 / VDE0160 (SELV / PELV) ein.



ACHTUNG: Elektrostatische Entladung!

Das Gerät enthält Bauelemente, die durch elektrostatische Entladung beschädigt oder zerstört werden können. Beachten Sie beim Umgang mit dem Gerät die notwendigen Sicherheitsmaßnahmen gegen elektrostatische Entladung (ESD) gemäß EN 61340-5-1 und EN 61340-5-2.

6 Blockschaltbild

Legende:

Bezeichnung	Erklärung
A1	Spannungsversorgung +24 V
A2	Spannungsversorgung 0 V
S11	Ausgang 24 V
S12	Eingang Sensorkreis (Kanal 1)
S22	Eingang Sensorkreis (Kanal 2)
S35 (nur PSR-MS30)	Automatischer Start
S34 (nur PSR-MS35)	Manueller, überwachter Start
13/14	Freigabestrompfad, unverzögert

6.1 Blockschaltbild PSR-MS30

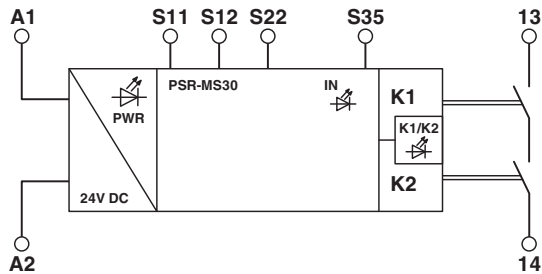


Bild 1 Blockschaltbild PSR-MS30

6.2 Blockschaltbild PSR-MS35

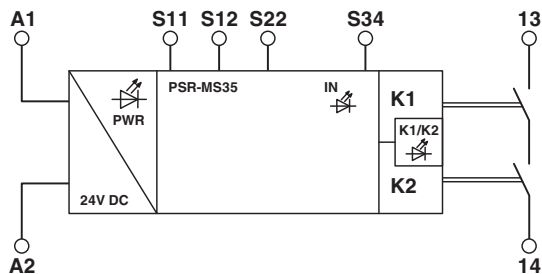


Bild 2 Blockschaltbild PSR-MS35

7 Derating

7.1 Vertikale oder horizontale Einbaulage

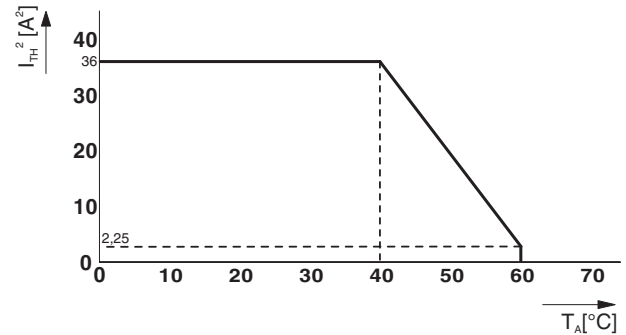


Bild 3 Derating-Kurve - vertikale oder horizontale Einbaulage mit angereichten Modulen

8 Lastkurve

8.1 Ohmsche Last

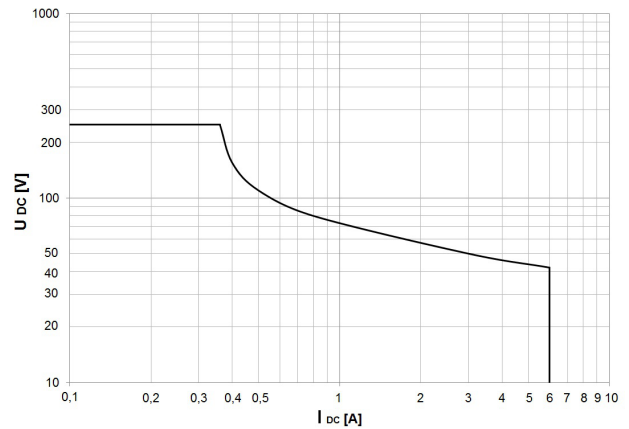


Bild 4 Lastkurve Relais - ohmsche Last

9 Funktions- / Zeitdiagramme

Legende:

Bezeichnung	Erklärung
A1/A2	Spannungsversorgung
S35 (nur PSR-MS30)	Automatischer Start
S34 (nur PSR-MS35)	Manueller, überwachter Start
S12	Eingang Sensorkreis (Kanal 1)
S22	Eingang Sensorkreis (Kanal 2)
13/14	Freigabestrompfad, unverzögert

9.1 Zeitdiagramm PSR-MS30

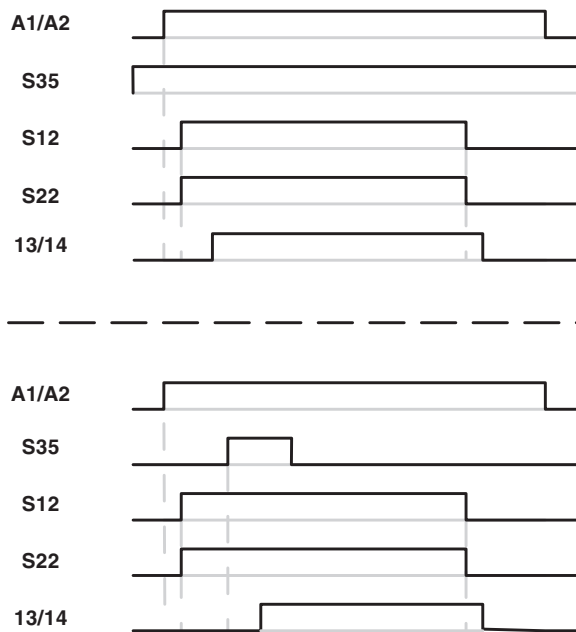


Bild 5 Zeitdiagramm PSR-MS30

9.2 Zeitdiagramm PSR-MS35

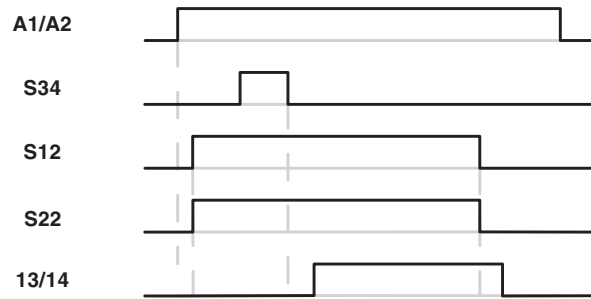


Bild 6 Zeitdiagramm PSR-MS35

10 Bedien- und Anzeigeelemente

10.1 Anschlussvarianten

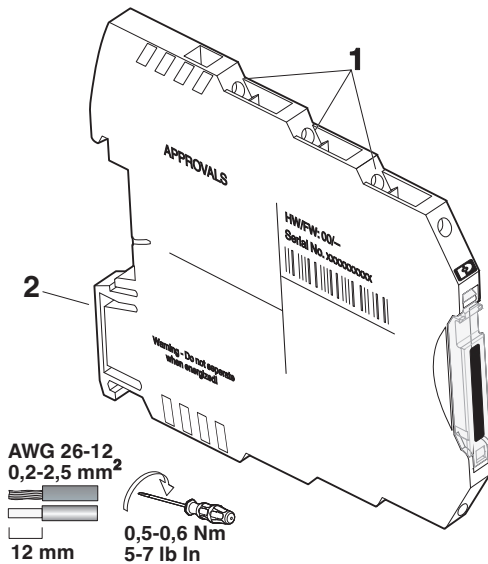


Bild 7 Anschlussvarianten

- 1 Fester Schraubanschluss
- 2 Rastfuß für Tragschienenmontage



Auf dem Gehäuse finden Sie unter dem CE-Kennzeichen das Baujahr des Gerätes.

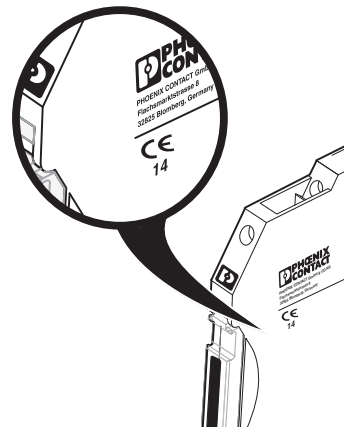
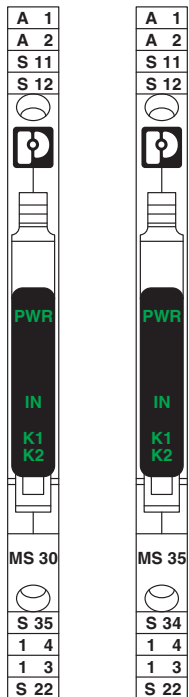


Bild 8 Baujahr des Gerätes

10.2 Anschlussbelegung

Abbildung



Bezeichnung

- A1
- A2
- S11
- S12
- PWR
- IN
- K1/K2
- S35 (nur PSR-MS30)
- S34 (nur PSR-MS35)
- 13/14
- S22

Erklärung

- Spannungsversorgung +24 V
- Spannungsversorgung 0 V
- Ausgang 24 V
- Eingang Sensorkreis (Kanal 1)
- Power LED (grün)
- Statusanzeige Sensorkreis; LED (grün)
- Statusanzeige Sicherheitskreis; LED (grün)
- Automatischer Start
- Manueller, überwachter Start
- Freigabestrompfad, unverzögert
- Eingang Sensorkreis (Kanal 2)

11 Montage und Anschluss

Montieren Sie das Modul auf einer 35-mm-Tragschiene nach EN 60715.

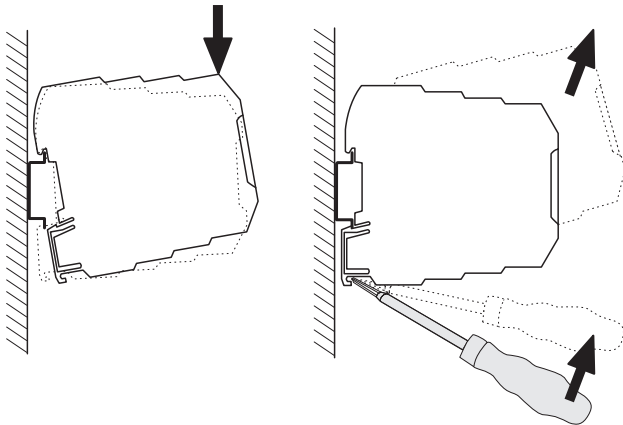


Bild 9 Montage und Demontage

Schließen Sie die Leitungen mit Hilfe eines Schraubendrehers an die Anschlussklemmen an.

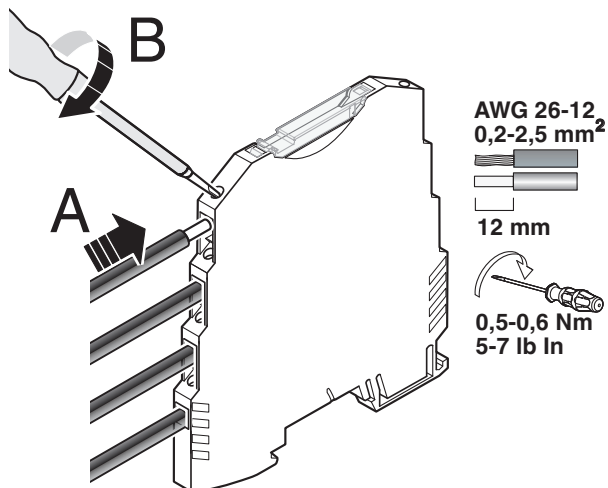


Bild 10 Anschluss der Leitungen



Zur Einhaltung der UL-Approbaton verwenden Sie Kupferdraht der bis 60 °C/75 °C zugelassen ist.

12 Inbetriebnahme

Legen Sie die Bemessungssteuerspeisespannung (24 V DC) an die Klemmen A1/A2. Die PWR-LED leuchtet. Schließen Sie den Sensorkreis S11/S12 und S22/A2. Die LED IN leuchtet.

Automatischer Start (nur PSR-MS30):

Schließen Sie die Kontakte S11/S35. Der Freigabestrompfad schließt.

Manueller, überwachter Start (nur PSR-MS35):

Schließen Sie die Kontakte S11/S34. Beim anschließenden Öffnen des Startkreises wird der Freigabestrompfad geschlossen.

Die LED K1/K2 leuchtet.

Bei Abfall der Bemessungssteuerspeisespannung oder beim Öffnen des Sensorkreises (S11/S12 oder S22/A2), öffnet der Freigabestrompfad des Ausgangskreises (13/14) und die Kontakte fallen in den sicheren Zustand.

13 Berechnung der Verlustleistung



Die Gesamtverlustleistung des Sicherheitsrelais ergibt sich aus der Eingangsverlustleistung und der Kontaktverlustleistung bei gleich hohen oder bei unterschiedlichen Lastströmen.

Eingangsverlustleistung

$$P_{\text{Eingang}} = U_B^2 / (U_S / I_S)$$

Kontaktverlustleistung

Bei gleich hohen Lastströmen:

$$P_{\text{Kontakt}} = n \cdot I_L^2 \cdot 50 \text{ m}\Omega$$

Bei unterschiedlichen Lastströmen:

$$P_{\text{Kontakt}} = (I_{L1}^2 + I_{L2}^2 + \dots + I_{Ln}^2) \cdot 50 \text{ m}\Omega$$

Gesamtverlustleistung

$$P_{\text{Gesamt}} = P_{\text{Eingang}} + P_{\text{Kontakt}}$$

also

$$P_{\text{Gesamt}} = U_B^2 / (U_S / I_S) + n \cdot I_L^2 \cdot 50 \text{ m}\Omega$$

oder

$$P_{\text{Gesamt}} = U_B^2 / (U_S / I_S) + (I_{L1}^2 + I_{L2}^2 + \dots + I_{Ln}^2) \cdot 50 \text{ m}\Omega$$

Legende:

Bezeichnung	Erklärung
P	Verlustleistung in mW
U_B	Angelegte Betriebsspannung
U_S	Bemessungssteuerspeisespannung
I_S	Bemessungssteuerspeisestrom
n	Anzahl der verwendeten Freigabestrompfade
I_L	Kontaktlaststrom

14 Diagnose

Funktionstest / Proof-Test

Das folgende Kapitel beschreibt die LED-Anzeigen für allgemeine Zustände und Fehlermeldungen sowie mögliche Ursachen und Abhilfe.



Mit dem Funktionstest überprüfen Sie die Sicherheitsfunktion. Fordern Sie dazu die Sicherheitsfunktion einmal an, indem Sie beispielsweise den Not-Halt-Taster betätigen. Überprüfen Sie, ob die Sicherheitsfunktion korrekt ausgeführt wird, indem Sie das Gerät anschließend über die Sensorkreise wieder einschalten.

14.1 Allgemeine Zustände

PWR LED	IN LED	K1/K2 LED	Zustand	Bemerkung
AN	AUS	AUS	Alle Relais sind nicht angesteuert. Der Sensorkreis ist aus.	Möglicher Fehler siehe Fehlermeldungen.
AN	AN	AUS	Der Sensorkreis ist aktiv. Die Relais K1 und K2 sind startbereit und warten auf Reset-/Startbefehl (S34 oder S35).	-
AN	AN	AN	Der Sensorkreis ist aktiv. Alle Relais sind angezogen.	-

14.2 Fehlermeldungen

PWR LED	IN LED	K1/K2 LED	Zustand	Mögliche Ursache	Abhilfe
AN	AUS	AUS	Der Sensorkreis ist aktiv angesteuert aber es leuchten keine Eingang-LEDs.	Interne Querschlusserkennung aktiv: möglicher Querschluß im Sensorkreis.	Schalten Sie die Betriebsspannung aus und beseitigen Sie den Querschluß. Führen Sie anschließend einen Funktionstest durch.
AN	AN	AUS	Der Sensorkreis ist aktiv. Der Reset-/Startkreis (S34 oder S35) ist/wurde aktiviert. Der Sicherheitskreis (K1 und K2) zieht nicht an.	Externer Fehler: Der Rücklesekontakt (externer Aktor) im Reset-Kreis ist geöffnet. Interner Fehler: 1. Der Diagnosekontakt arbeitet nicht korrekt. 2. Ein Schließerkontakt ist verschweißt.	Externer Fehler: Überprüfen Sie den Aktor. Interner Fehler: Führen Sie einen Power-Down-Reset mit anschließendem Funktionstest durch. Falls der Fehler nach dem Funktionstest wieder auftritt, tauschen Sie das Gerät aus.

PWR LED	IN LED	K1/K2 LED	Zustand	Mögliche Ursache	Abhilfe
AN	AN	AUS	Der Sensorkreis ist aktiv. Der Reset-/Startkreis (S34 oder S35) ist/wurde aktiviert. Der Sicherheitskreis (K1 und K2) zieht nicht an.	Fehler im Sensorkreis.	Überprüfen Sie den Sensorkreis. Führen Sie anschließend einen Funktionstest durch. Falls der Fehler nach dem Funktionstest wieder auftritt, tauschen Sie das Gerät aus.
AN	AN	AUS	Der Sensorkreis ist aktiv. Der Reset-/Startkreis (S34) ist/wurde aktiviert. Der Sicherheitskreis (K1 und K2) zieht nicht an.	Fehler im manuellen Reset S34 (Stuck-at am Eingang).	Beseitigen Sie den Fehler im Reset-/Startkreis. Führen Sie anschließend einen Funktionstest durch.
AUS	AUS	AUS	Der Sensorkreis ist aktiv.	1. Keine Versorgungsspannung an A1/A2 2. Über- oder Unterspannung an A1	Überprüfen Sie die Versorgungsspannung.

15 Applikationsbeispiele

Legende:

- S1 = Not-Halt-Taster
- S2 = Manuelle Rückstelleinrichtung
- S3 = Magnetschalter
- B1/B2 = Mechanische Schutztürschalter
- K1/K2 = Schütze



Querschlüsse in der Leitungsverlegung können ausgeschlossen werden, wenn sich das Sicherheitsrelais und die externen Schütze K1 und K2 im gleichen elektrischen Einbaurraum befinden.

Applikationen mit dem PSR-MS30

15.1 Not-Halt-Überwachung / automatischer Start

- Zweikanalige Not-Halt-Überwachung
- Automatischer Start
- Geeignet bis Kategorie 4, PL e (EN ISO 13849-1), SILCL 3 (EN 62061), wenn Querschlüsse in der Ansteuerung zum Aktor ausgeschlossen werden können

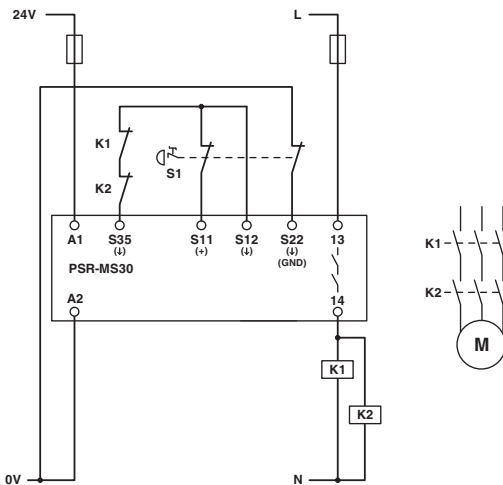


Bild 11 Not-Halt-Überwachung / automatischer Start

15.2 Schutztürüberwachung / automatischer Start

- Zweikanalige Schutztürüberwachung
- Automatischer Start
- Geeignet bis Kategorie 4, PL e (EN ISO 13849-1), SILCL 3 (EN 62061), wenn Querschlüsse in der Ansteuerung zum Aktor ausgeschlossen werden können

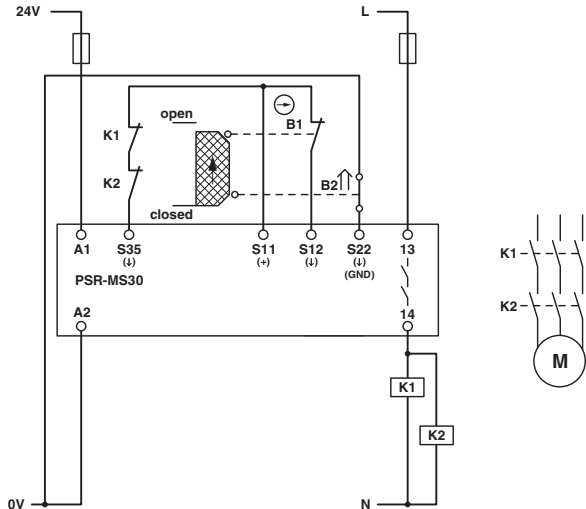


Bild 12 Schutztürüberwachung / automatischer Start

15.3 Magnetschalterüberwachung / automatischer Start

- Zweikanalige Magnetschalterüberwachung
- Automatischer Start
- Geeignet bis Kategorie 4, PL e (EN ISO 13849-1), SILCL 3 (EN 62061), wenn Querschlüsse in der Ansteuerung zum Aktor ausgeschlossen werden können

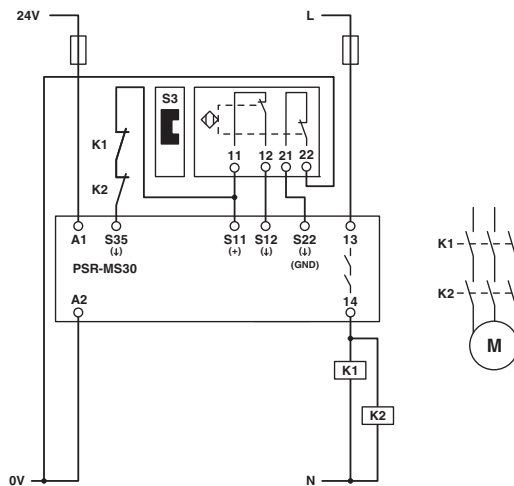


Bild 13 Magnetschalterüberwachung / automatischer Start

Applikationen mit dem PSR-MS35

15.4 Not-Halt-Überwachung / manueller, überwachter Start

- Zweikanalige Not-Halt-Überwachung
- Manueller, überwachter Start
- Geeignet bis Kategorie 4, PL e (EN ISO 13849-1), SILCL 3 (EN 62061), wenn Querschlüsse in der Ansteuerung zum Aktor ausgeschlossen werden können

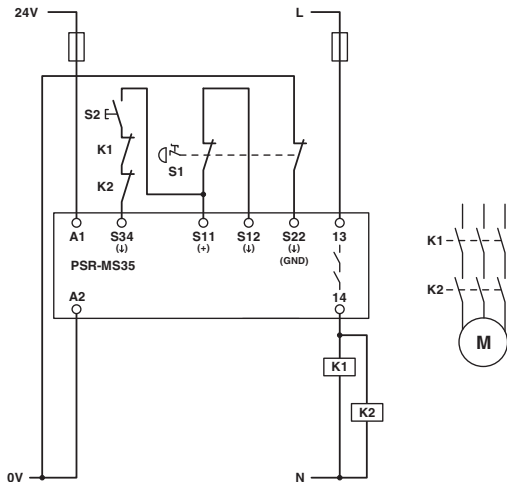


Bild 14 Not-Halt-Überwachung / manueller, überwachter Start

15.5 Schutztürüberwachung / manueller, überwachter Start

- Zweikanalige Schutztürüberwachung
- Manueller, überwachter Start
- Geeignet bis Kategorie 4, PL e (EN ISO 13849-1), SILCL 3 (EN 62061), wenn Querschlüsse in der Ansteuerung zum Aktor ausgeschlossen werden können

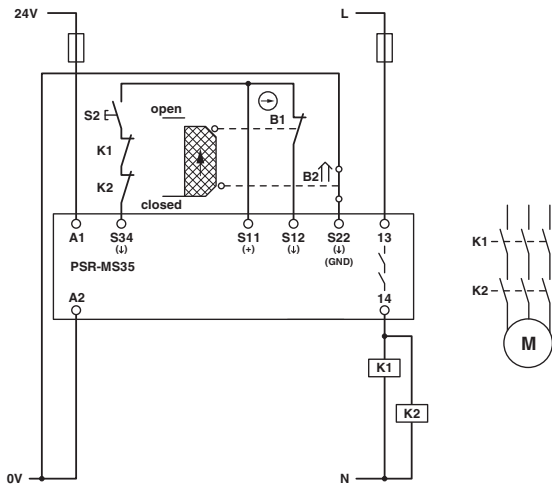


Bild 15 Schutztürüberwachung / manueller, überwachter Start

15.6 Magnetschalterüberwachung / manueller, überwachter Start

- Zweikanalige Magnetschalterüberwachung
- Manueller, überwachter Start
- Geeignet bis Kategorie 4, PL e (EN ISO 13849-1), SILCL 3 (EN 62061), wenn Querschlüsse in der Ansteuerung zum Aktor ausgeschlossen werden können

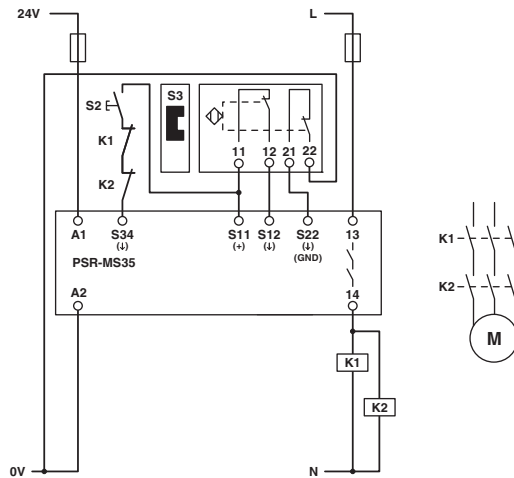


Bild 16 Magnetschalterüberwachung / manueller, überwachter Start

16 Änderungsnachweis

Revision	Datum	Inhalt
00	2014-12-03	Erstveröffentlichung
01	2015-03-05	Verpolschutz ergänzt; Relaisstyp ergänzt; Abmessungen aktualisiert; Lastkurve ergänzt