

# PSR-MC34

PL  
EN ISO 13849

SILCL  
IEC 62061



## Sicherheitsrelais zur Not-Halt- und Schutztürüberwachung

Datenblatt  
106174\_de\_01

© PHOENIX CONTACT 2015-03-05

### 1 Beschreibung

#### Bestimmungsgemäße Verwendung

Das Sicherheitsrelais **PSR-MC34** kann zur Überwachung zweikanaliger Signalgeber, z. B. Not-Halt-Taster und Schutztürverriegelungen, sowie der Ansteuerung von Aktoren eingesetzt werden.

Das Sicherheitsrelais verfügt über drei Freigabestrompfade, die entsprechend der Stopp-Kategorie 0 nach EN 60204-1 unverzögert abfallen.

Die Ansteuerung der Freigabestrompfade erfolgt wahlweise als automatischer oder manueller, überwachter Start, nachdem der Sensorkreis geschlossen wurde.

Mit der manuellen, überwachten Rückstelleinrichtung darf gemäß EN ISO 13849-1 kein Maschinenstart ausgelöst werden.

#### Merkmale

- Sicherheitsrelais zur Not-Halt- und Schutztürüberwachung
- Geeignet bis Kategorie 4, PL e (EN ISO 13849-1), SILCL 3 (EN 62061)
- Querschlusserkennung
- 1 zweikanaliger Sensorkreis
- 3 unverzögerte Freigabestrompfade
- 1 digitaler Meldeausgang
- Wahlweise steckbare Schraub- oder Zugfederklemmen
- 12,5 mm Gehäusebreite



#### **WARNUNG: Gefahr durch elektrische Spannung!**

Beachten Sie die Sicherheitshinweise im zugehörigen Kapitel!



Stellen Sie sicher, dass Sie immer mit der aktuellen Dokumentation arbeiten. Diese steht unter der Adresse [phoenixcontact.net/products](http://phoenixcontact.net/products) am Artikel zum Download bereit.



Dieses Datenblatt entspricht den inhaltlichen Anforderungen an eine Originalbetriebsanleitung und gilt für die auf den folgenden Seiten aufgelisteten Produkte.

---

<b>2</b>	<b>Inhaltsverzeichnis</b>	
1	Beschreibung .....	1
2	Inhaltsverzeichnis .....	2
3	Bestelldaten.....	3
4	Technische Daten.....	3
5	Sicherheitshinweise.....	6
6	Blockschaltbild .....	7
7	Derating.....	7
	7.1 Vertikale oder horizontale Einbaulage .....	7
8	Lastkurve.....	7
	8.1 Ohmsche Last .....	7
9	Funktions- / Zeitdiagramme .....	8
	9.1 Zeitdiagramm automatischer Start .....	8
	9.2 Zeitdiagramm manueller, überwachter Start .....	8
10	Bedien- und Anzeigeelemente .....	9
	10.1 Anschlussvarianten .....	9
	10.2 Anschlussbelegung.....	9
11	Montage und Anschluss .....	10
12	Inbetriebnahme .....	10
13	Berechnung der Verlustleistung.....	11
14	Diagnose .....	12
	14.1 Allgemeine Zustände .....	12
	14.2 Fehlermeldungen .....	12
15	Applikationsbeispiele.....	14
	15.1 Not-Halt-Überwachung / automatischer Start.....	14
	15.2 Not-Halt-Überwachung / manueller, überwachter Start.....	14
	15.3 Schutztürüberwachung / automatischer Start.....	14
	15.4 Schutztürüberwachung / automatischer Start / ohne Querschlusserkennung .....	15
	15.5 Einkanalige Schutztürüberwachung / automatischer Start.....	15
	15.6 Schutztürüberwachung / manueller, überwachter Start.....	15
	15.7 Schutztürüberwachung / manueller, überwachter Start / ohne Querschlusserkennung .....	15
	15.8 Einkanalige Schutztürüberwachung / manueller, überwachter Start.....	16
	15.9 Magnetschalterüberwachung / automatischer Start .....	16
	15.10 Magnetschalterüberwachung / manueller, überwachter Start .....	16
16	Änderungsnachweis .....	17

### 3 Bestelldaten

Beschreibung	Typ	Art.-Nr.	VPE
Sicherheitsrelais für Not-Halt und Schutztüren bis SIL 3, SILCL 3, Kat. 4, PL e, 2-kanaliger Betrieb, automatischer oder manueller, überwachter Start, Querschlusserkennung, 3 Freigabestrompfade, $U_S = 24$ V DC, steckbare Schraubklemme	PSR-MC34-3NO-1DO-24DC-SC	2700540	1
Sicherheitsrelais für Not-Halt und Schutztüren bis SIL 3, SILCL 3, Kat. 4, PL e, 2-kanaliger Betrieb, automatischer oder manueller, überwachter Start, Querschlusserkennung, 3 Freigabestrompfade, $U_S = 24$ V DC, steckbare Zugfederklemme	PSR-MC34-3NO-1DO-24DC-SP	2700548	1

### 4 Technische Daten

Hardware/Firmware-Stand	
HW/FW	≥ 00/-- (Die technischen Daten und Sicherheitskennwerte sind gültig ab dem angegebenen HW/FW-Stand.)
Eingangsdaten	
Bemessungssteuerspeisespannung $U_S$	24 V DC -15 % / +10 %
Bemessungssteuerspeisestrom $I_S$	typ. 84 mA
Einschaltstrom typisch	5 A ( $\Delta t = 200 \mu s$ bei $U_S$ ) < 20 mA (bei $U_S/I_x$ an S12) < 200 mA (bei $U_S/I_x$ an S34) < 5 mA (bei $U_S/I_x$ an S22) > -15 mA (bei $U_S/I_x$ an S22/0V)
Stromaufnahme	< 5 mA (bei $U_S/I_x$ an S12) < 5 mA (bei $U_S/I_x$ an S22) > -5 mA (bei $U_S/I_x$ an S22/0V) > -5 mA (bei $U_S/I_x$ an S34) < 10 mA (bei $U_S/I_x$ an S34)
Leistungsaufnahme an $U_S$	typ. 2 W
Spannung an Eingangs-, Start- und Rückführkreis	24 V DC -15 % / +10 %
Filterzeit	1 ms (an A1 bei Spannungseinbrüchen bei $U_S$ ) max. 1,5 ms (an S12, S22; Testpulsbreite) min. 7,5 ms (an S12, S22; Testpulsrate) Testpulsrate = 5 x Testpulsbreite
Max. zulässiger Gesamtleitungswiderstand (Eingangs- und Reset-Kreis bei $U_S$ )	150 $\Omega$
Typ. Ansprechzeit bei $U_S$	< 175 ms (automatischer Start) < 175 ms (manueller, überwachter Start)
Typ. Anzugszeit bei $U_S$	< 250 ms (bei Ansteuerung über A1)
Typ. Rückfallzeit bei $U_S$	< 20 ms (bei Ansteuerung über A1 oder S12 und S22)
Wiederbereitschaftszeit	< 500 ms
Schaltfrequenz maximal	0,5 Hz
Betriebsspannungsanzeige	1 x LED grün
Statusanzeige	3 x LED grün
Schutzbeschaltung	Überspannungsschutz Suppressordiode Verpolschutz für Bemessungssteuerspeisespannung
Ausgangsdaten	
Kontaktausführung	3 Freigabestrompfade
Kontaktmaterial	AgSnO <sub>2</sub>
Schaltspannung minimal	20 V AC/DC
Schaltspannung maximal	250 V AC/DC

**Ausgangsdaten**

Grenzdauerstrom	6 A (Schließer; da der Kontaktpfad 23/24/34 nur einen Eingangspfad besitzt, ist hier nur ein Gesamtstrom von 6 A zulässig)
Einschaltstrom maximal	6 A
Einschaltstrom minimal	3 mA
Quadr. Summenstrom	72 A <sup>2</sup> (siehe Derating)
Schaltleistung minimal	60 mW
Lebensdauer mechanisch	10 x 10 <sup>6</sup> Schaltspiele
Ausgangssicherung	6 A gL/gG (Schließer) 4 A gL/gG (für Low-Demand-Applikationen)

**Meldeausgänge**

Anzahl der Ausgänge	1 (digital, PNP)
Spannung	22 V DC (U <sub>S</sub> - 2 V)
Strom	max. 100 mA
Einschaltstrom maximal	500 mA ( $\Delta t = 1$ ms bei U <sub>S</sub> )
Kurzschluss-Schutz	nein

**Allgemeine Daten**

Relaistyp	Elektromechanisch zwangsgeführtes, staubdichtes Relais.
Nennbetriebsart	100 % ED
Schutzart	IP20
Schutzart Einbauort minimal	IP54
Montageart	Tragschienenmontage
Einbaulage	vertikal oder horizontal
Montagehinweis	siehe Deratingkurve
Ausführung des Gehäuses	PBT gelb
Luft- und Kriechstrecken zwischen den Stromkreisen	DIN EN 50178
Bemessungsisolationsspannung	250 V AC
Bemessungsstoßspannung / Isolierung	Basisisolierung 4 kV: zwischen Eingangsstromkreis und Freigabestrompfad (23/24/34) zwischen allen Strompfaden und Gehäuse Sichere Trennung, verstärkte Isolierung 6 kV: zwischen Eingangsstromkreis und Freigabestrompfad (13/14) zwischen Freigabestrompfad (13/14) und Freigabestrompfad (23/24/34)
Verschmutzungsgrad	2
Überspannungskategorie	III

**Abmessungen**

	<b>Schraubanschluss</b>	<b>Zugfederanschluss</b>
B x H x T	12,5 x 112,2 x 114,5 mm	12,5 x 116,6 x 114,5 mm

**Anschlussdaten**

	<b>Schraubanschluss</b>	<b>Zugfederanschluss</b>
Leiterquerschnitt starr	0,2 mm <sup>2</sup> ... 2,5 mm <sup>2</sup>	0,2 mm <sup>2</sup> ... 1,5 mm <sup>2</sup>
Leiterquerschnitt flexibel	0,2 mm <sup>2</sup> ... 2,5 mm <sup>2</sup>	0,2 mm <sup>2</sup> ... 1,5 mm <sup>2</sup>
Leiterquerschnitt AWG/kcmil	24 ... 12	24 ... 16
Abisolierlänge	7 mm	8 mm
Schraubengewinde	M3	

**Umgebungsbedingungen**

Umgebungstemperatur (Betrieb)	-40 °C ... 55 °C (Derating beachten)
Umgebungstemperatur (Lagerung/Transport)	-40 °C ... 85 °C
Max. zul. Luftfeuchtigkeit (Betrieb)	75 % (im Mittel, 85 % gelegentlich, keine Betauung)
Max. zul. Luftfeuchtigkeit (Lagerung/Transport)	75 % (im Mittel, 85 % gelegentlich, keine Betauung)

**Umgebungsbedingungen**

Einsatzhöhe	max. 2000 m (über NN)
Schock	15g
Vibration (Betrieb)	10 Hz ...150 Hz, 2g

**Konformität / Zulassungen**

Konformität	CE-konform
Zulassungen	

**Sicherheitstechnische Daten**

Stopp-Kategorie nach IEC 60204	0
--------------------------------	---

**Sicherheitstechnische Kenngrößen für IEC 61508 - High Demand**

SIL	3
PFH <sub>d</sub>	$1,5 \times 10^{-9}$ (4 A DC13; 5 A AC15; 8760 Schaltspiele/Jahr)
Anforderungsrate	< 12 Monate
Proof-Test-Intervall	240 Monate
Gebrauchsdauer	240 Monate

**Sicherheitstechnische Kenngrößen für IEC 61508 - Low Demand**

SIL	3
PFD <sub>avg</sub>	$1,47 \times 10^{-4}$
Proof-Test-Intervall	60 Monate
Gebrauchsdauer	240 Monate

**Sicherheitstechnische Kenngrößen für EN 62061**

SIL CL	3
--------	---

**Sicherheitstechnische Kenngrößen nach EN ISO 13849**

Kategorie	4
Performance Level	e (4 A DC13; 5 A AC15; 8760 Schaltspiele/Jahr)
Gebrauchsdauer	240 Monate

Für Applikationen in PL e ist eine Anforderungsrate der Sicherheitsfunktion von einmal pro Monat erforderlich.

## 5 Sicherheitshinweise



### **WARNUNG: Gefahr durch elektrische Spannung!**

Während des Betriebes stehen Teile der elektrischen Schaltgeräte unter gefährlicher Spannung!

Schalten Sie das Schaltgerät vor Beginn der Arbeiten spannungsfrei!

Beachten Sie die Sicherheitsvorschriften der Elektrotechnik und der Berufsgenossenschaft!

Werden die Sicherheitsvorschriften nicht beachtet, können Tod, schwere Körperverletzung oder hoher Sachschaden die Folge sein!

Inbetriebnahme, Montage, Änderung und Nachrüstung darf nur von einer Elektrofachkraft ausgeführt werden!



### **WARNUNG: Gefahr durch automatischen Wiederanlauf der Maschine!**

Verhindern Sie bei NOT-HALT-Anwendungen, dass die Maschine durch die übergeordnete Steuerung automatisch wieder anläuft!

Entfernen Sie während des Betriebs keine Schutzabdeckungen von elektrischen Schaltgeräten!



### **WARNUNG: Gefahr durch defekte Geräte!**

Die Geräte sind nach einem Fehler möglicherweise beschädigt und ein einwandfreier Betrieb ist nicht mehr sichergestellt!

Wechseln Sie das Gerät nach dem ersten Fehler unbedingt aus!

Reparaturen am Gerät, insbesondere das Öffnen des Gehäuses, dürfen nur vom Hersteller oder einer vom Hersteller beauftragten Person vorgenommen werden. Anderenfalls erlischt jegliche Gewährleistung!



### **WARNUNG: Gefahr durch automatischen Wiederanlauf der Maschine!**

Schließen Sie bei der Verwendung der manuellen Rückstellfunktion mit überwachtem Start, insbesondere bei Sicherheitsfunktionen mit erhöhtem Risikopotenzial, den Fehler "Querschluss zwischen S22/A2 (0 V) und der Leitung vom Reset-Taster zu S34" durch konstruktive Maßnahmen aus (siehe EN ISO 13849-2).



### **WARNUNG: Gefahr durch unsachgemäße Montage!**

Für eine sichere Funktion bauen Sie das Sicherheitsrelais in ein staub- und feuchtigkeitsgeschütztes Gehäuse (IP54) ein. Führen Sie die Verdrahtung entsprechend dem Verwendungszweck durch. Orientieren Sie sich dabei an dem Kapitel Applikationsbeispiele.



### **WARNUNG: Gefahr durch verschweißte Relaiskontakte!**

An induktiven Lasten ist eine geeignete und wirksame Schutzbeschaltung vorzunehmen. Diese ist parallel zur Last auszuführen, nicht parallel zum Schaltkontakt.



### **WARNUNG: Gefahr durch magnetische Beeinflussung!**

Verwenden Sie das Gerät nicht in der Nähe starker Magnetfelder (z. B. durch Transformatoren oder Magneteisen). Die Magnetfeldstärke der Umgebung darf 30 A/m nicht überschreiten.



### **WARNUNG: Verlust der elektrischen Sicherheit!**

Treffen Sie für den Eingangsstromkreis und den Freigabestrompfad 23/24/34 Maßnahmen zur Begrenzung von transienten Überspannungen auf den betreffenden Wert für Überspannungskategorie II.



### **ACHTUNG: Gefahr von Sachschäden durch Störaussendungen**

Bei dem Betrieb von Relaisbaugruppen ist vom Betreiber kontaktseitig die Einhaltung der Anforderungen an die Störaussendung für elektrische und elektronische Betriebsmittel (EN 61000-6-4) zu beachten und ggf. sind entsprechende Maßnahmen durchzuführen.



### **ACHTUNG: Gefahr von Sachschäden durch Störaussendungen**

Dies ist ein Klasse A-Erzeugnis. In Wohngebieten kann es zu Störungen des Funkempfanges kommen. Der Betreiber soll entsprechende Schutzmaßnahmen treffen.



Setzen Sie ausschließlich Netzteile mit sicherer Trennung mit SELV / PELV-Spannung nach EN 50178 / VDE0160 (SELV / PELV) ein.

## 6 Blockschaltbild

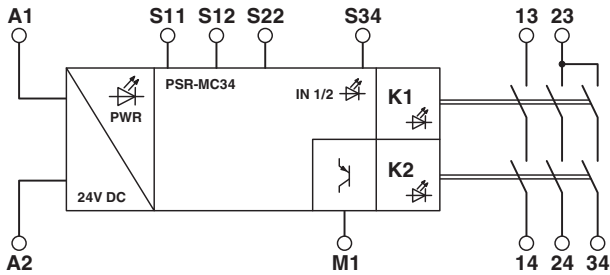


Bild 1 Blockschaltbild

Legende:

Bezeichnung	Erklärung
A1	Spannungsversorgung +24 V
A2	Spannungsversorgung 0 V
M1	Meldeausgang (PNP)
S11	Ausgang 24 V
S12	Eingang Sensorkreis (Kanal 1)
S22	Eingang Sensorkreis (Kanal 2)
S34	Startkreis
13/14	Freigabestrompfade, unverzögert
23/24	
23/34	

## 8 Lastkurve

### 8.1 Ohmsche Last

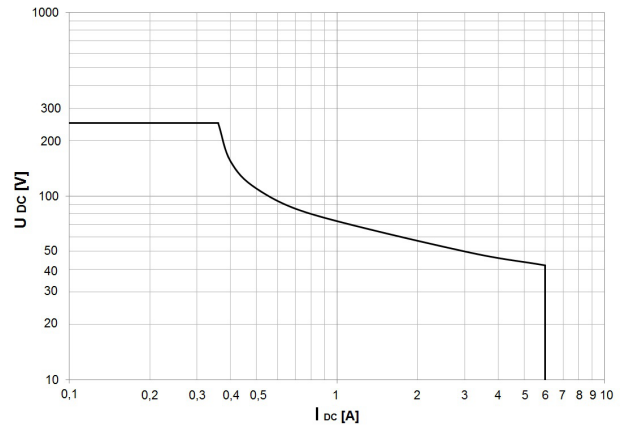


Bild 3 Lastkurve Relais - ohmsche Last

## 7 Derating

### 7.1 Vertikale oder horizontale Einbaulage

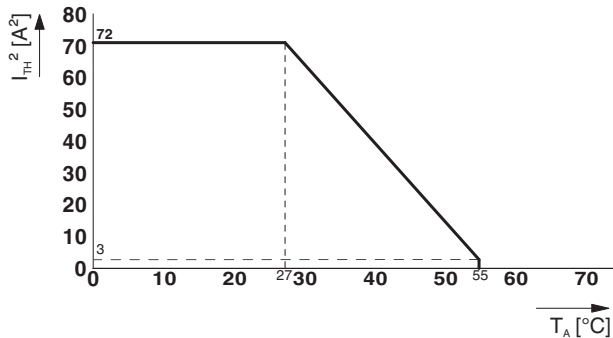


Bild 2 Derating-Kurve - vertikale oder horizontale Einbaulage mit angereichten Modulen

## 9 Funktions- / Zeitdiagramme

Legende:

Bezeichnung	Erklärung
A1/A2	Spannungsversorgung
S34	Startkreis
S12	Eingang Sensorkreis (Kanal 1)
S22	Eingang Sensorkreis (Kanal 2)
13/14, 23/24/34	Freigabestrompfade, unverzögert
M1	Meldeausgang (PNP)

### 9.1 Zeitdiagramm automatischer Start

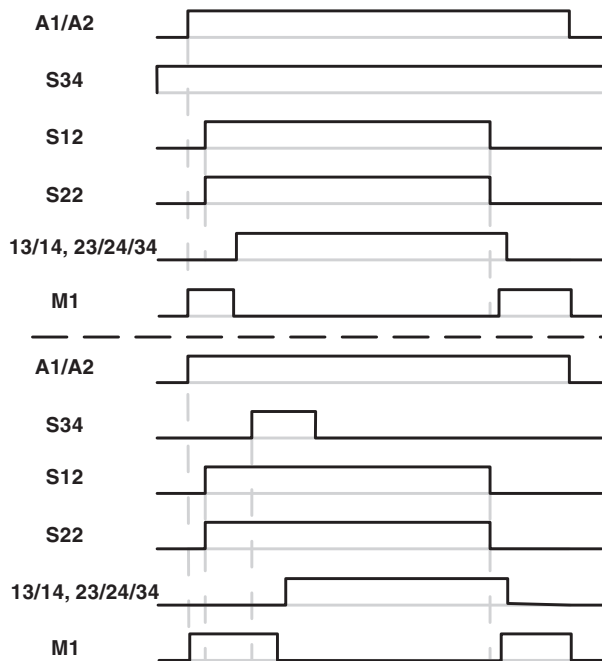


Bild 4 Zeitdiagramm automatischer Start

### 9.2 Zeitdiagramm manueller, überwachter Start

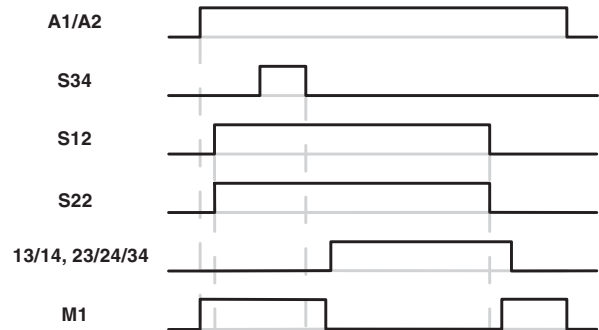


Bild 5 Zeitdiagramm manueller, überwachter Start



## 10 Bedien- und Anzeigeelemente

### 10.1 Anschlussvarianten

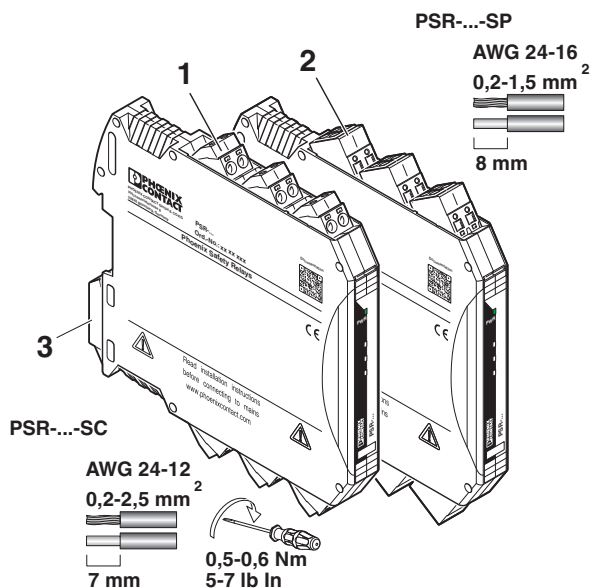


Bild 6 Anschlussvarianten

- 1 Steckbare Schraubklemme COMBICON
- 2 Steckbare Zugfederklemme COMBICON
- 3 Metallschloss zur Befestigung auf der Tragschiene

**i** Auf dem Gehäuse finden Sie unter dem CE-Kennzeichen das Baujahr des Gerätes.

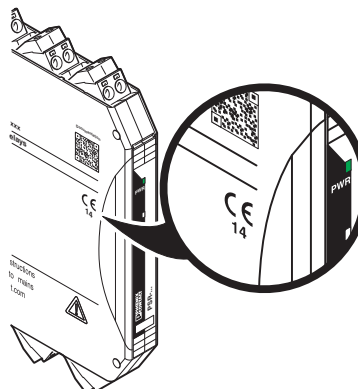


Bild 7 Baujahr des Gerätes

### 10.2 Anschlussbelegung

Abbildung	Bezeichnung	Erklärung
	A1	Spannungsversorgung +24 V
	A2	Spannungsversorgung 0 V
	M1	Meldeausgang (PNP)
	S34	Startkreis
	S12	Eingang Sensorkreis (Kanal 1)
	S11	Ausgang 24 V
	PWR	Power LED (grün)
	IN1/2	Statusanzeige Sensorkreis; LED (grün)
	K1	Statusanzeige Sicherheitskreis; LED (grün)
	K2	Statusanzeige Sicherheitskreis; LED (grün)
	S21	Eingang Sensorkreis (Kanal 2)
	S22	Eingang Sensorkreis (Kanal 2)
	13/14	Freigabestrompfade, unverzögert
	23/24/34	Freigabestrompfade, unverzögert

## 11 Montage und Anschluss

Montieren Sie das Modul auf einer 35-mm-Tragschiene nach EN 60715.

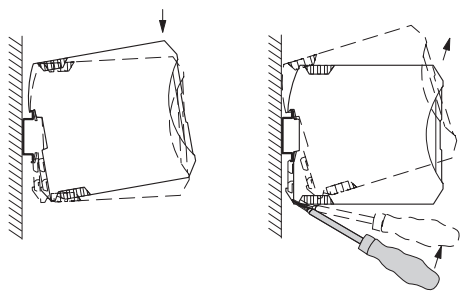


Bild 8 Montage und Demontage

Schließen Sie die Leitungen mit Hilfe eines Schraubendrehers an die Anschlussklemmen an.

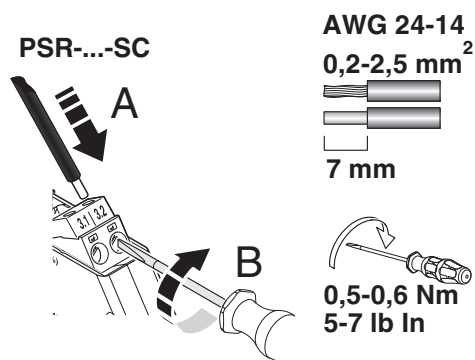


Bild 9 Anschluss der Leitungen bei PSR-...-SC (Schraubklemme)

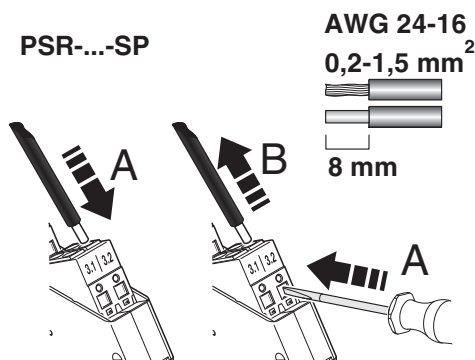


Bild 10 Anschluss der Leitungen bei PSR-...-SP (Zugfederklemme)



Zur Einhaltung der UL-Approbatoren verwenden Sie Kupferdraht der bis 60 °C/75 °C zugelassen ist.

## 12 Inbetriebnahme

Legen Sie die Bemessungssteuerspeisespannung (24 V DC) an die Klemmen A1/A2. Die PWR-LED leuchtet. Schließen Sie den Sensorkreis S11/S12 und S22/A2. Die LED IN1/2 leuchtet.

### Automatischer oder manueller, überwachter Start:

Schließen Sie die Kontakte S11/S34 wie folgt.

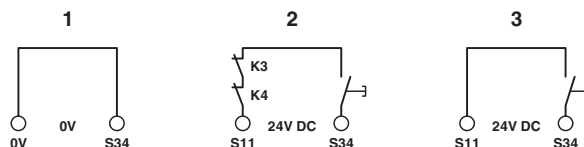


Bild 11 Anschluss automatischer oder manueller, überwachter Start

- 1 Automatischer Start
- 2 Manueller, überwachter Start mit überwachter Kontakterweiterung
- 3 Manueller, überwachter Start

Bei Auswahl des automatischen Starts schließen die Freigabestrompfade.

Beim manuellen, überwachten Start betätigen Sie zunächst den Reset-Taster. Das anschließende Loslassen des Tasters führt zum Schließen der Freigabestrompfade.

Die LEDs K1 und K2 leuchten.

Bei Abfall der Versorgungsspannung oder beim Öffnen des Sensorkreises (S11/S12 oder S22/A2), öffnen die Freigabestrompfade der Ausgangskreise (13/14, 23/24, 23/34) und die Kontakte fallen in den sicheren Zustand.

## 13 Berechnung der Verlustleistung



Die Gesamtverlustleistung des Sicherheitsrelais ergibt sich aus der Eingangsverlustleistung und der Kontaktverlustleistung bei gleich hohen oder bei unterschiedlichen Lastströmen.

### Eingangsverlustleistung

$$P_{\text{Eingang}} = U_B^2 / (U_S / I_S)$$

### Kontaktverlustleistung

Bei gleich hohen Lastströmen:

$$P_{\text{Kontakt}} = n \cdot I_L^2 \cdot 50 \text{ m}\Omega$$

Bei unterschiedlichen Lastströmen:

$$P_{\text{Kontakt}} = (I_{L1}^2 + I_{L2}^2 + \dots + I_{Ln}^2) \cdot 50 \text{ m}\Omega$$

### Gesamtverlustleistung

$$P_{\text{Gesamt}} = P_{\text{Eingang}} + P_{\text{Kontakt}}$$

also

$$P_{\text{Gesamt}} = U_B^2 / (U_S / I_S) + n \cdot I_L^2 \cdot 50 \text{ m}\Omega$$

oder

$$P_{\text{Gesamt}} = U_B^2 / (U_S / I_S) + (I_{L1}^2 + I_{L2}^2 + \dots + I_{Ln}^2) \cdot 50 \text{ m}\Omega$$

### Legende:

Bezeichnung	Erklärung
P	Verlustleistung in mW
$U_B$	Angelegte Betriebsspannung
$U_S$	Bemessungssteuerspeisespannung
$I_S$	Bemessungssteuerspeisestrom
n	Anzahl der verwendeten Freigabestrompfade
$I_L$	Kontaktlaststrom

## 14 Diagnose

### Funktionstest / Proof-Test

Das folgende Kapitel beschreibt die LED-Anzeigen für allgemeine Zustände und Fehlermeldungen sowie mögliche Ursachen und Abhilfe.



Mit dem Funktionstest überprüfen Sie die Sicherheitsfunktion. Fordern Sie dazu die Sicherheitsfunktion einmal an, indem Sie beispielsweise den Not-Halt-Taster betätigen. Überprüfen Sie, ob die Sicherheitsfunktion korrekt ausgeführt wird, indem Sie das Gerät anschließend über die Sensorkreise wieder einschalten.

#### 14.1 Allgemeine Zustände

PWR LED	IN1/2 LED	K1 LED	K2 LED	Zustand	Bemerkung
AN	AUS	AUS	AUS	Alle Relais sind nicht angesteuert. Der Sensorkreis ist aus.	Möglicher Fehler siehe Fehlermeldungen.
AN	AN	AUS	AUS	Der Sensorkreis ist aktiv. Die Relais K1 und K2 sind startbereit und warten auf Reset-/Startbefehl (S34).	-
AN	AN	AN	AN	Der Sensorkreis ist aktiv. Alle Relais sind angezogen.	-

#### 14.2 Fehlermeldungen

PWR LED	IN1/2 LED	K1 LED	K2 LED	Zustand	Mögliche Ursache	Abhilfe
AN	AUS	AUS	AUS	Der Sensorkreis ist aktiv angesteuert aber es leuchten keine Eingangs-LEDs.	Interne Querschlusserkennung aktiv: möglicher Querschluss im Sensorkreis.	Schalten Sie die Betriebsspannung aus und beseitigen Sie den Querschluss. Führen Sie anschließend einen Funktionstest durch.
AN	AN	AUS	AUS	Der Sensorkreis ist aktiv. Der Reset-/Startkreis (S34) ist/wurde aktiviert. Der Sicherheitskreis (K1 und K2) zieht nicht an.	Externer Fehler: Der Rücklesekontakt (externer Aktor) im Reset-Kreis ist geöffnet. Interner Fehler: 1. Der Diagnosekontakt arbeitet nicht korrekt. 2. Ein Schließerkontakt ist verschweißt.	Externer Fehler: Überprüfen Sie den Aktor. Interner Fehler: Führen Sie einen Power-Down-Reset mit anschließendem Funktionstest durch. <b>Falls der Fehler nach dem Funktionstest wieder auftritt, tauschen Sie das Gerät aus.</b>
AN	AN	AUS	AUS	Der Sensorkreis ist aktiv. Der Reset-/Startkreis (S34) ist/wurde aktiviert. Der Sicherheitskreis (K1 und K2) zieht nicht an.	Fehler im manuellen Reset S34 (Stuck-at am Eingang).	Beseitigen Sie den Fehler im Reset-/Startkreis. Führen Sie anschließend einen Funktionstest durch.

PWR LED	IN1/2 LED	K1 LED	K2 LED	Zustand	Mögliche Ursache	Abhilfe
AN	AN	AUS	AN	Der Sensorkreis ist aktiv. Der Reset-/Startkreis (S34) ist/wurde aktiviert. Der Sicherheitskreis (K1) zieht nicht an.	Externer Fehler: Der Sensorkreis Kanal 1 wurde geöffnet und wieder aktiviert. Interner Fehler: Diagnose ist aktiv.	Externer Fehler: Überprüfen Sie den Sensorkreis. Interner Fehler: Führen Sie einen Power-Down-Reset mit anschließendem Funktionstest durch. <b>Falls der Fehler nach dem Funktionstest wieder auftritt, tauschen Sie das Gerät aus.</b>
AN	AN	AN	AUS	Der Sensorkreis ist aktiv. Der Reset-/Startkreis (S34) ist/wurde aktiviert. Der Sicherheitskreis (K2) zieht nicht an.	Externer Fehler: Der Sensorkreis Kanal 2 wurde geöffnet und wieder aktiviert. Interner Fehler: Diagnose ist aktiv.	Externer Fehler: Überprüfen Sie den Sensorkreis. Interner Fehler: Führen Sie einen Power-Down-Reset mit anschließendem Funktionstest durch. <b>Falls der Fehler nach dem Funktionstest wieder auftritt, tauschen Sie das Gerät aus.</b>
AUS	AUS	AUS	AUS	Der Sensorkreis ist aktiv.	1. Keine Versorgungsspannung an A1/A2 2. Über- oder Unterspannung an A1	Überprüfen Sie die Versorgungsspannung.

## 15 Applikationsbeispiele

### Legende:

- S1 = Not-Halt-Taster
- S2 = Manuelle Rückstelleinrichtung
- S3 = Magnetschalter
- B1/B2 = Mechanische Schutztürschalter
- K1/K2 = Schütze



Querschlüsse in der Leitungsverlegung können ausgeschlossen werden, wenn sich das Sicherheitsrelais und die externen Schütze K1 und K2 im gleichen elektrischen Einbaurraum befinden.

### Applikationen mit dem PSR-MC34

#### 15.1 Not-Halt-Überwachung / automatischer Start

- Zweikanalige Not-Halt-Überwachung
- Automatischer Start
- Geeignet bis Kategorie 4, PL e (EN ISO 13849-1), SILCL 3 (EN 62061), wenn Querschlüsse in der Ansteuerung zum Aktor ausgeschlossen werden können

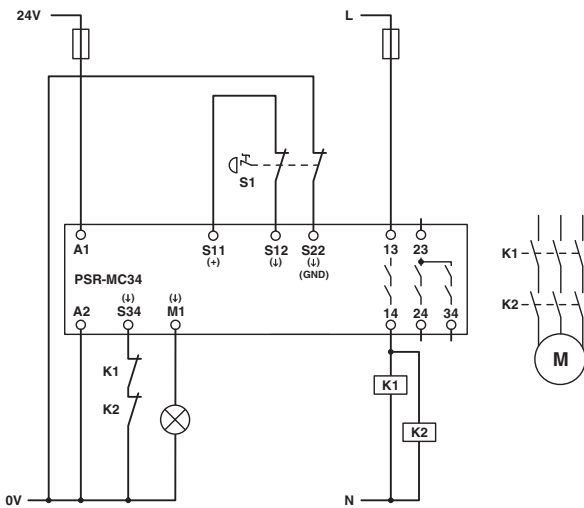


Bild 12 Not-Halt-Überwachung / automatischer Start

#### 15.2 Not-Halt-Überwachung / manueller, überwachter Start

- Zweikanalige Not-Halt-Überwachung
- Manueller, überwachter Start
- Geeignet bis Kategorie 4, PL e (EN ISO 13849-1), SILCL 3 (EN 62061), wenn Querschlüsse in der Ansteuerung zum Aktor ausgeschlossen werden können

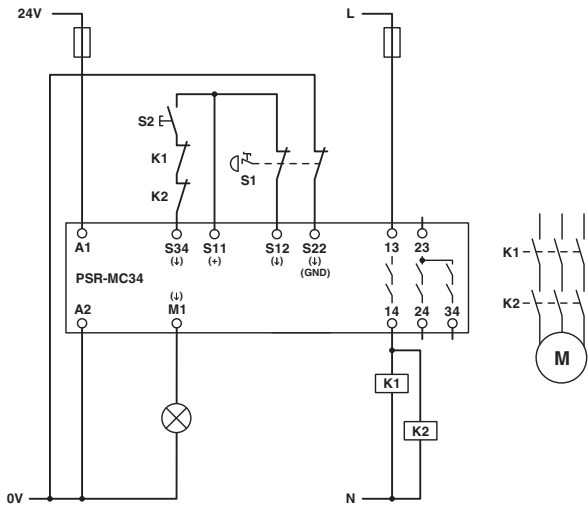


Bild 13 Not-Halt-Überwachung / manueller, überwachter Start

#### 15.3 Schutztürüberwachung / automatischer Start

- Zweikanalige Schutztürüberwachung
- Automatischer Start
- Geeignet bis Kategorie 4, PL e (EN ISO 13849-1), SILCL 3 (EN 62061), wenn Querschlüsse in der Ansteuerung zum Aktor ausgeschlossen werden können

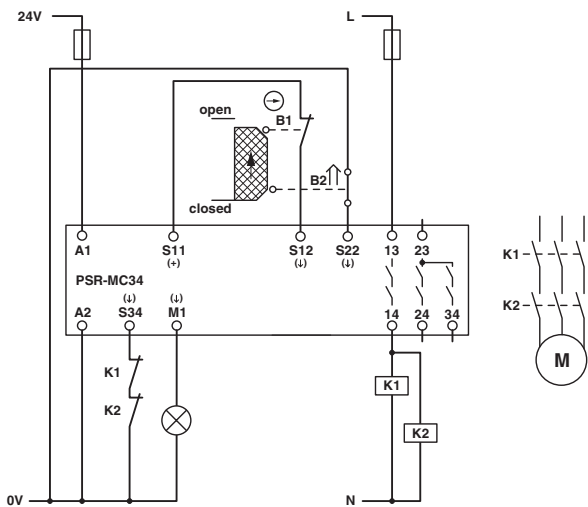


Bild 14 Schutztürüberwachung / automatischer Start

**15.4 Schutztürüberwachung / automatischer Start / ohne Querschlusserkennung**

- Zweikanalige Schutztürüberwachung
- Automatischer Start
- Keine Querschlusserkennung im Sensorkreis
- Geeignet bis Kategorie 4, PL e (EN ISO 13849-1), SILCL 3 (EN 62061), wenn Querschlüsse in der Ansteuerung zum Aktor sowie im Sensorkreis ausgeschlossen werden können

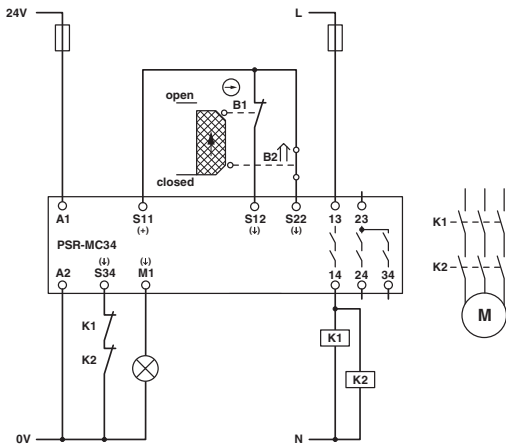


Bild 15 Schutztürüberwachung / automatischer Start / ohne Querschlusserkennung

**15.5 Einkanalige Schutztürüberwachung / automatischer Start**

- Einkanalige Schutztürüberwachung
- Automatischer Start
- Keine Querschlusserkennung im Sensorkreis
- Geeignet bis Kategorie 1, PL c (EN ISO 13849-1), SILCL 1 (EN 62061)

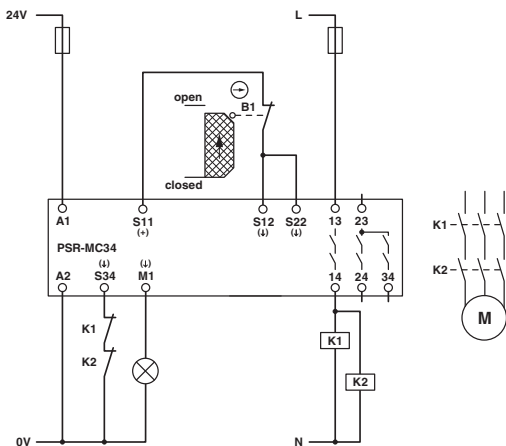


Bild 16 Einkanalige Schutztürüberwachung / automatischer Start

**15.6 Schutztürüberwachung / manueller, überwachter Start**

- Zweikanalige Schutztürüberwachung
- Manueller, überwachter Start
- Geeignet bis Kategorie 4, PL e (EN ISO 13849-1), SILCL 3 (EN 62061), wenn Querschlüsse in der Ansteuerung zum Aktor ausgeschlossen werden können

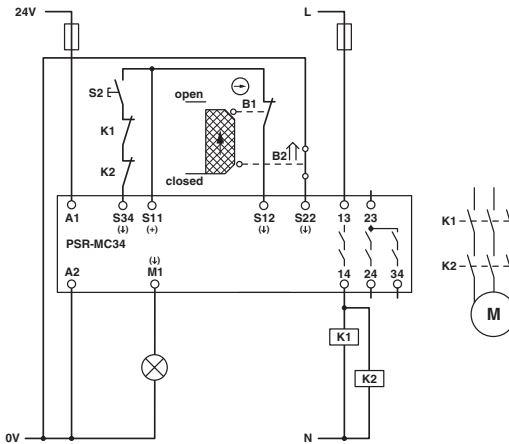


Bild 17 Schutztürüberwachung / manueller, überwachter Start

**15.7 Schutztürüberwachung / manueller, überwachter Start / ohne Querschlusserkennung**

- Zweikanalige Schutztürüberwachung
- Manueller, überwachter Start
- Keine Querschlusserkennung im Sensorkreis
- Geeignet bis Kategorie 4, PL e (EN ISO 13849-1), SILCL 3 (EN 62061), wenn Querschlüsse in der Ansteuerung zum Aktor sowie im Sensorkreis ausgeschlossen werden können

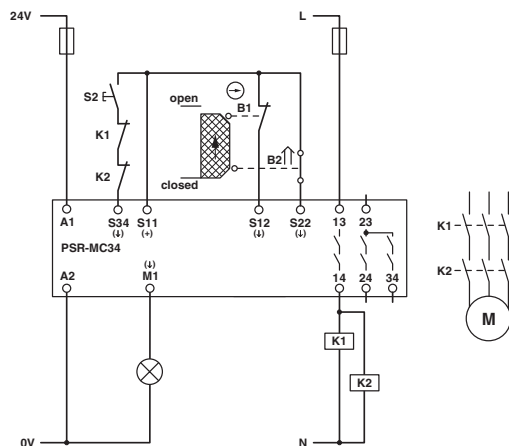


Bild 18 Schutztürüberwachung / manueller, überwachter Start / ohne Querschlusserkennung

### 15.8 Einkanalige Schutzürüberwachung / manueller, überwachter Start

- Einkanalige Schutzürüberwachung
- Manueller, überwachter Start
- Keine Querschlusserkennung im Sensorkreis
- Geeignet bis Kategorie 1, PL c (EN ISO 13849-1), SILCL 1 (EN 62061)

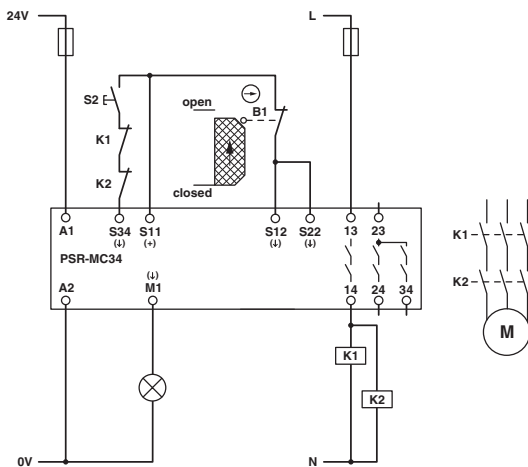


Bild 19 Einkanalige Schutzürüberwachung / manueller, überwachter Start

### 15.10 Magnetschalterüberwachung / manueller, überwachter Start

- Zweikanalige Magnetschalterüberwachung
- Manueller, überwachter Start
- Geeignet bis Kategorie 4, PL e (EN ISO 13849-1), SILCL 3 (EN 62061), wenn Querschlüsse in der Ansteuerung zum Aktor ausgeschlossen werden können

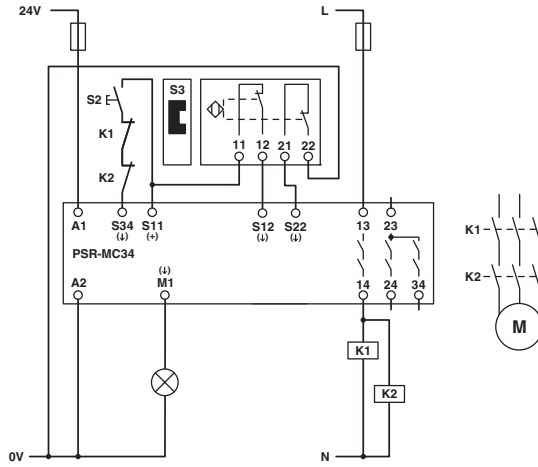


Bild 21 Magnetschalterüberwachung / manueller, überwachter Start

### 15.9 Magnetschalterüberwachung / automatischer Start

- Zweikanalige Magnetschalterüberwachung
- Automatischer Start
- Geeignet bis Kategorie 4, PL e (EN ISO 13849-1), SILCL 3 (EN 62061), wenn Querschlüsse in der Ansteuerung zum Aktor ausgeschlossen werden können

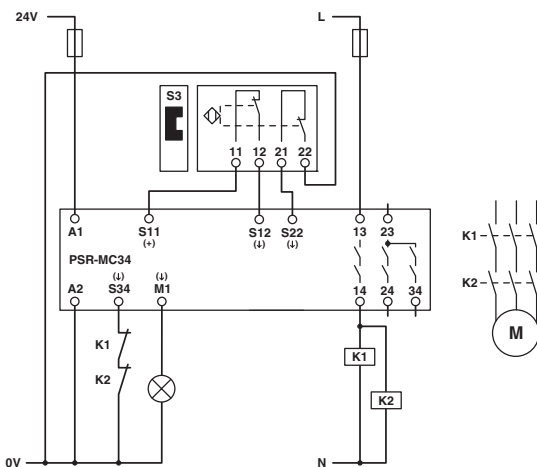


Bild 20 Magnetschalterüberwachung / automatischer Start



## 16 Änderungsnachweis

Revision	Datum	Inhalt
00	2014-12-03	Erstveröffentlichung
01	2015-03-05	Verpolschutz ergänzt; Relaisstyp ergänzt; Abmessungen aktualisiert; Lastkurve ergänzt