

PSR-MC50

PL
EN ISO 13849

SILCL
IEC 62061



Sicherheitsrelais zur Überwachung antivalenter Signalgeber

Datenblatt

106176_de_01

© PHOENIX CONTACT 2015-03-05

1 Beschreibung

Bestimmungsgemäße Verwendung

Das Sicherheitsrelais **PSR-MC50** kann zur Überwachung zweikanaliger, antivalenter Signalgeber, z. B. Magnetschalter, sowie der Ansteuerung von Aktoren eingesetzt werden.

Das Sicherheitsrelais verfügt über drei Freigabestrompfade, die entsprechend der Stopp-Kategorie 0 nach EN 60204-1 unverzögert abfallen.

Die Ansteuerung der Freigabestrompfade erfolgt wahlweise als automatischer oder manueller, überwachter Start, nachdem der Sensorkreis Kanal 1 geschlossen und Kanal 2 geöffnet wurde.

Mit der manuellen, überwachten Rückstelleneinrichtung darf gemäß EN ISO 13849-1 kein Maschinenstart ausgelöst werden.

Merkmale

- Sicherheitsrelais zur Überwachung antivalenter Signalgeber, z. B. Magnetschalter
- Geeignet bis Kategorie 4, PL e (EN ISO 13849-1), SILCL 3 (EN 62061)
- 1 zweikanaliger, antivalenter Sensorkreis
- 3 unverzögerte Freigabestrompfade
- 1 digitaler Meldeausgang
- Wahlweise steckbare Schraub- oder Zugfederklemmen
- 12,5 mm Gehäusebreite



WARNUNG: Gefahr durch elektrische Spannung!

Beachten Sie die Sicherheitshinweise im zugehörigen Kapitel!



Stellen Sie sicher, dass Sie immer mit der aktuellen Dokumentation arbeiten.

Diese steht unter der Adresse phoenixcontact.net/products am Artikel zum Download bereit.



Dieses Datenblatt entspricht den inhaltlichen Anforderungen an eine Originalbetriebsanleitung und gilt für die auf den folgenden Seiten aufgelisteten Produkte.

2	Inhaltsverzeichnis	
1	Beschreibung	1
2	Inhaltsverzeichnis	2
3	Bestelldaten.....	3
4	Technische Daten.....	3
5	Sicherheitshinweise.....	6
6	Blockschaltbild	7
7	Derating.....	7
	7.1 Vertikale oder horizontale Einbaulage	7
8	Lastkurve.....	7
	8.1 Ohmsche Last	7
9	Funktions- / Zeitdiagramme	8
	9.1 Zeitdiagramm automatischer Start	8
	9.2 Zeitdiagramm manueller, überwachter Start	8
10	Bedien- und Anzeigeelemente	9
	10.1 Anschlussvarianten	9
	10.2 Anschlussbelegung.....	9
11	Montage und Anschluss	10
12	Inbetriebnahme	10
13	Berechnung der Verlustleistung.....	11
14	Diagnose	12
	14.1 Allgemeine Zustände	12
	14.2 Fehlermeldungen	12
15	Applikationsbeispiele.....	14
	15.1 Magnetschalterüberwachung / automatischer Start	14
	15.2 Magnetschalterüberwachung / manueller, überwachter Start	14
	15.3 Schutztürüberwachung / automatischer Start.....	15
	15.4 Schutztürüberwachung / manueller, überwachter Start.....	15
16	Änderungsnachweis	16

3 Bestelldaten

Beschreibung	Typ	Art.-Nr.	VPE
Sicherheitsrelais zur Überwachung antivalenter Signalgeber bis SIL 3, SILCL 3, Kat. 4, PL e, 2-kanaliger, antivalenter Betrieb, automatischer oder manueller, überwachter Start, 3 Freigabestrompfade, $U_S = 24$ V DC, steckbare Schraubklemme	PSR-MC50-3NO-1DO-24DC-SC	2700553	1
Sicherheitsrelais zur Überwachung antivalenter Signalgeber bis SIL 3, SILCL 3, Kat. 4, PL e, 2-kanaliger, antivalenter Betrieb, automatischer oder manueller, überwachter Start, 3 Freigabestrompfade, $U_S = 24$ V DC, steckbare Zugfederklemme	PSR-MC50-3NO-1DO-24DC-SP	2700564	1

4 Technische Daten

Hardware/Firmware-Stand	
HW/FW	≥ 00/-- (Die technischen Daten und Sicherheitskennwerte sind gültig ab dem angegebenen HW/FW-Stand.)
Eingangsdaten	
Bemessungssteuerspeisespannung U_S	24 V DC -15 % / +10 %
Bemessungssteuerspeisestrom I_S	typ. 80 mA
Einschaltstrom typisch	5 A ($\Delta t = 200 \mu s$ bei U_S) < 20 mA (bei U_S/I_X an S12) < 200 mA (bei U_S/I_X an S34) < 5 mA (bei U_S/I_X an S13)
Stromaufnahme	< 5 mA (bei U_S/I_X an S12) < 5 mA (bei U_S/I_X an S13) > -5 mA (bei U_S/I_X an S34) < 10 mA (bei U_S/I_X an S34)
Leistungsaufnahme an U_S	typ. 1,92 W
Spannung an Eingangs-, Start- und Rückführkreis	24 V DC -15 % / +10 %
Filterzeit	1 ms (an A1 bei Spannungseinbrüchen bei U_S) max. 1,5 ms (an S12, S13; Testpulsbreite) min. 7,5 ms (an S12, S13; Testpulsrate) Testpulsrate = 5 x Testpulsbreite
Max. zulässiger Gesamtleitwiderstand (Eingangs- und Reset-Kreis bei U_S)	150 Ω
Typ. Ansprechzeit bei U_S	< 175 ms (automatischer Start) < 175 ms (manueller, überwachter Start)
Typ. Anzugszeit bei U_S	< 250 ms (bei Ansteuerung über A1)
Typ. Rückfallzeit bei U_S	< 20 ms (bei Ansteuerung über A1 oder S12 und S13)
Wiederbereitschaftszeit	< 500 ms
Schaltfrequenz maximal	0,5 Hz
Betriebsspannungsanzeige	1 x LED grün
Statusanzeige	3 x LED grün
Schutzbeschaltung	Überspannungsschutz Suppressordiode Verpolschutz für Bemessungssteuerspeisespannung
Ausgangsdaten	
Kontaktausführung	3 Freigabestrompfade
Kontaktmaterial	AgSnO ₂
Schaltspannung minimal	20 V AC/DC
Schaltspannung maximal	250 V AC/DC
Grenzdauerstrom	6 A (Schließer)
Einschaltstrom maximal	6 A

Ausgangsdaten

Einschaltstrom minimal	3 mA
Quadr. Summenstrom	48 A ² (siehe Derating)
Schaltleistung minimal	60 mW
Lebensdauer mechanisch	10 x 10 ⁶ Schaltspiele
Ausgangssicherung	6 A gL/gG (Schließer) 4 A gL/gG (für Low-Demand-Applikationen)

Meldeausgänge

Anzahl der Ausgänge	1 (digital, PNP)
Spannung	22 V DC (U _S - 2 V)
Strom	max. 100 mA
Einschaltstrom maximal	500 mA (Δt = 1 ms bei U _S)
Kurzschluss-Schutz	nein

Allgemeine Daten

Relaistyp	Elektromechanisch zwangsgeführtes, staubdichtes Relais.
Nennbetriebsart	100 % ED
Schutzart	IP20
Schutzart Einbauort minimal	IP54
Montageart	Tragschienenmontage
Einbaulage	vertikal oder horizontal
Montagehinweis	siehe Deratingkurve
Ausführung des Gehäuses	PBT gelb
Luft- und Kriechstrecken zwischen den Stromkreisen	DIN EN 50178
Bemessungsisolationsspannung	250 V AC
Bemessungsstoßspannung / Isolierung	Sichere Trennung, verstärkte Isolierung 6 kV zwischen Eingangsstromkreis und Freigabestrompfad (13/14) und Freigabestrompfad (23/24) und Freigabestrompfad (33/34) Basisisolierung 4 kV zwischen allen Strompfaden und Gehäuse
Verschmutzungsgrad	2
Überspannungskategorie	III

Abmessungen

	Schraubanschluss	Zugfederanschluss
B x H x T	12,5 x 112,2 x 114,5 mm	12,5 x 116,6 x 114,5 mm

Anschlussdaten

	Schraubanschluss	Zugfederanschluss
Leiterquerschnitt starr	0,2 mm ² ... 2,5 mm ²	0,2 mm ² ... 1,5 mm ²
Leiterquerschnitt flexibel	0,2 mm ² ... 2,5 mm ²	0,2 mm ² ... 1,5 mm ²
Leiterquerschnitt AWG/kcmil	24 ... 12	24 ... 16
Abisolierlänge	7 mm	8 mm
Schraubengewinde	M3	

Umgebungsbedingungen

Umgebungstemperatur (Betrieb)	-40 °C ... 55 °C (Derating beachten)
Umgebungstemperatur (Lagerung/Transport)	-40 °C ... 85 °C
Max. zul. Luftfeuchtigkeit (Betrieb)	75 % (im Mittel, 85 % gelegentlich, keine Betauung)
Max. zul. Luftfeuchtigkeit (Lagerung/Transport)	75 % (im Mittel, 85 % gelegentlich, keine Betauung)
Einsatzhöhe	max. 2000 m (über NN)
Schock	15g
Vibration (Betrieb)	10 Hz ... 150 Hz, 2g

Konformität / Zulassungen

Konformität	CE-konform
Zulassungen	

Sicherheitstechnische Daten

Stopp-Kategorie nach IEC 60204	0
--------------------------------	---

Sicherheitstechnische Kenngrößen für IEC 61508 - High Demand

SIL	3
PFH _d	$1,5 \times 10^{-9}$ (4 A DC13; 5 A AC15; 8760 Schaltspiele/Jahr)
Anforderungsrate	< 12 Monate
Proof-Test-Intervall	240 Monate
Gebrauchsdauer	240 Monate

Sicherheitstechnische Kenngrößen für IEC 61508 - Low Demand

SIL	3
PFD _{avg}	$1,47 \times 10^{-4}$
Proof-Test-Intervall	60 Monate
Gebrauchsdauer	240 Monate

Sicherheitstechnische Kenngrößen für EN 62061

SIL CL	3
--------	---

Sicherheitstechnische Kenngrößen nach EN ISO 13849

Kategorie	4
Performance Level	e (4 A DC13; 5 A AC15; 8760 Schaltspiele/Jahr)
Gebrauchsdauer	240 Monate

Für Applikationen in PL e ist eine Anforderungsrate der Sicherheitsfunktion von einmal pro Monat erforderlich.

5 Sicherheitshinweise



WARNUNG: Gefahr durch elektrische Spannung!

Während des Betriebes stehen Teile der elektrischen Schaltgeräte unter gefährlicher Spannung!

Schalten Sie das Schaltgerät vor Beginn der Arbeiten spannungsfrei!

Beachten Sie die Sicherheitsvorschriften der Elektrotechnik und der Berufsgenossenschaft!

Werden die Sicherheitsvorschriften nicht beachtet, können Tod, schwere Körperverletzung oder hoher Sachschaden die Folge sein!

Inbetriebnahme, Montage, Änderung und Nachrüstung darf nur von einer Elektrofachkraft ausgeführt werden!



WARNUNG: Gefahr durch automatischen Wiederanlauf der Maschine!

Verhindern Sie bei NOT-HALT-Anwendungen, dass die Maschine durch die übergeordnete Steuerung automatisch wieder anläuft!

Entfernen Sie während des Betriebs keine Schutzabdeckungen von elektrischen Schaltgeräten!



WARNUNG: Gefahr durch defekte Geräte!

Die Geräte sind nach einem Fehler möglicherweise beschädigt und ein einwandfreier Betrieb ist nicht mehr sichergestellt!

Wechseln Sie das Gerät nach dem ersten Fehler unbedingt aus!

Reparaturen am Gerät, insbesondere das Öffnen des Gehäuses, dürfen nur vom Hersteller oder einer vom Hersteller beauftragten Person vorgenommen werden. Anderenfalls erlischt jegliche Gewährleistung!



WARNUNG: Gefahr durch automatischen Wiederanlauf der Maschine!

Schließen Sie bei der Verwendung der manuellen Rückstellfunktion mit überwachtem Start, insbesondere bei Sicherheitsfunktionen mit erhöhtem Risikopotenzial, den Fehler "Querschluss zwischen A2 (0 V) und der Leitung vom Reset-Taster zu S34" durch konstruktive Maßnahmen aus (siehe EN ISO 13849-2).



WARNUNG: Gefahr durch unsachgemäße Montage!

Für eine sichere Funktion bauen Sie das Sicherheitsrelais in ein staub- und feuchtigkeitsgeschütztes Gehäuse (IP54) ein.

Führen Sie die Verdrahtung entsprechend dem Verwendungszweck durch. Orientieren Sie sich dabei an dem Kapitel Applikationsbeispiele.



WARNUNG: Gefahr durch verschweißte Relaiskontakte!

An induktiven Lasten ist eine geeignete und wirksame Schutzbeschaltung vorzunehmen. Diese ist parallel zur Last auszuführen, nicht parallel zum Schaltkontakt.



WARNUNG: Gefahr durch magnetische Beeinflussung!

Verwenden Sie das Gerät nicht in der Nähe starker Magnetfelder (z. B. durch Transformatoren oder Magneteisen). Die Magnetfeldstärke der Umgebung darf 30 A/m nicht überschreiten.



ACHTUNG: Gefahr von Sachschäden durch Störaussendungen

Bei dem Betrieb von Relaisbaugruppen ist vom Betreiber kontaktseitig die Einhaltung der Anforderungen an die Störaussendung für elektrische und elektronische Betriebsmittel (EN 61000-6-4) zu beachten und ggf. sind entsprechende Maßnahmen durchzuführen.



ACHTUNG: Gefahr von Sachschäden durch Störaussendungen

Dies ist ein Klasse A-Erzeugnis. In Wohngebieten kann es zu Störungen des Funkempfanges kommen. Der Betreiber soll entsprechende Schutzmaßnahmen treffen.



Setzen Sie ausschließlich Netzteile mit sicherer Trennung mit SELV / PELV-Spannung nach EN 50178 / VDE0160 (SELV / PELV) ein.

6 Blockschaltbild

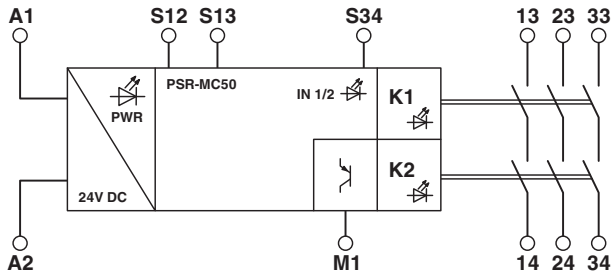


Bild 1 Blockschaltbild

Legende:

Bezeichnung	Erklärung
A1	Spannungsversorgung +24 V
A2	Spannungsversorgung 0 V
M1	Meldeausgang (PNP)
S12	Eingang Sensorkreis (Kanal 1)
S13	Eingang Sensorkreis (Kanal 2)
S34	Startkreis
13/14	Freigabestrompfade, unverzögert
23/24	
33/34	

8 Lastkurve

8.1 Ohmsche Last

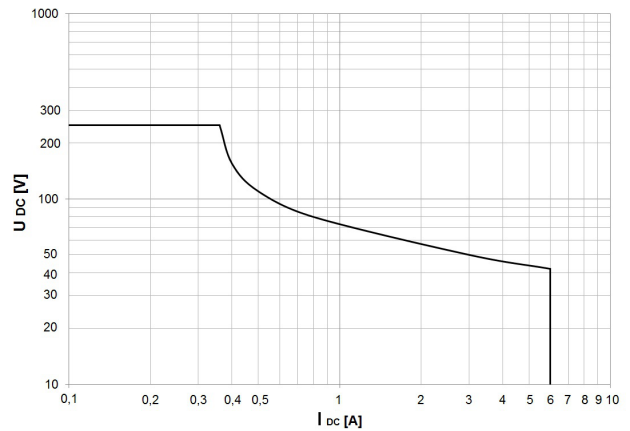


Bild 3 Lastkurve Relais - ohmsche Last

7 Derating

7.1 Vertikale oder horizontale Einbaulage

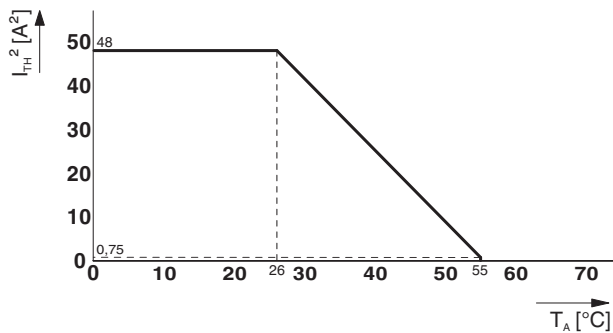


Bild 2 Derating-Kurve - vertikale oder horizontale Einbaulage mit angereichten Modulen

9 Funktions- / Zeitdiagramme

Legende:

Bezeichnung	Erklärung
A1/A2	Spannungsversorgung
S34	Startkreis
S12	Eingang Sensorkreis (Kanal 1)
S13	Eingang Sensorkreis (Kanal 2)
13/14, 23/24, 33/34	Freigabestrompfade, unverzögert
M1	Meldeausgang (PNP)

9.2 Zeitdiagramm manueller, überwachter Start

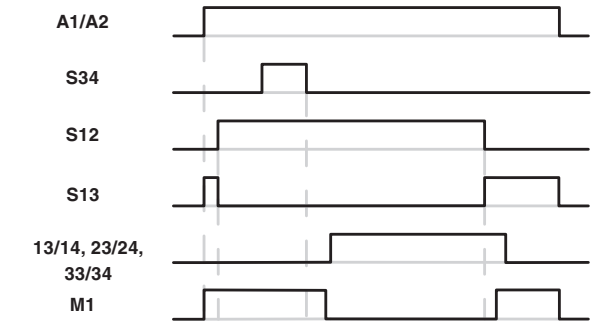


Bild 5 Zeitdiagramm manueller, überwachter Start

9.1 Zeitdiagramm automatischer Start

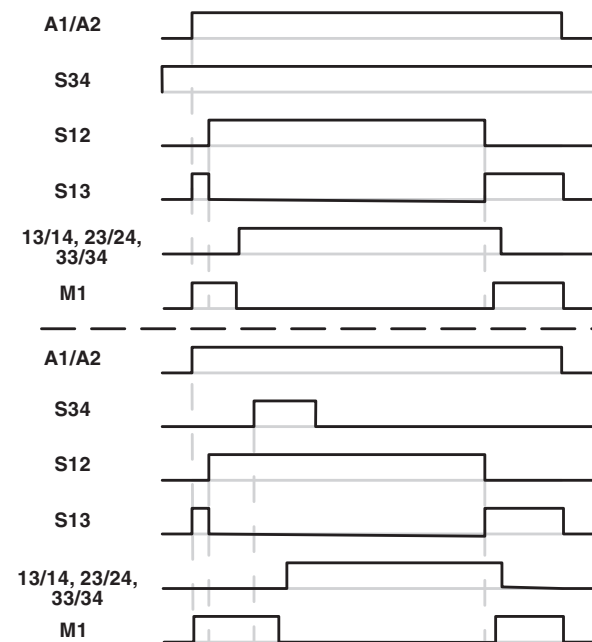


Bild 4 Zeitdiagramm automatischer Start

10 Bedien- und Anzeigeelemente

10.1 Anschlussvarianten

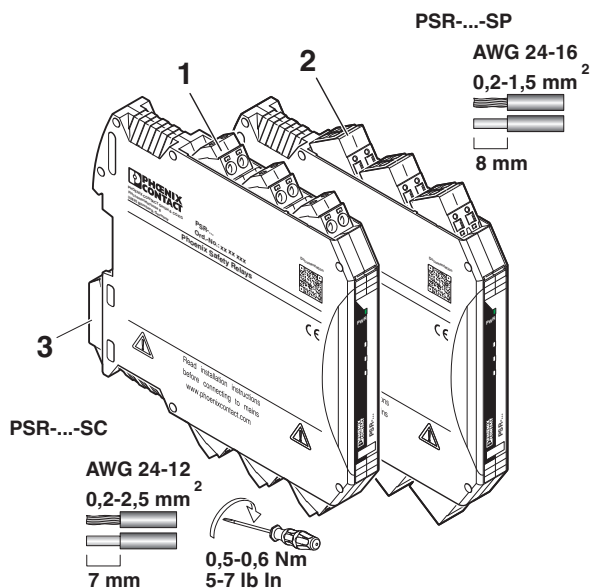


Bild 6 Anschlussvarianten

- 1 Steckbare Schraubklemme COMBICON
- 2 Steckbare Zugfederklemme COMBICON
- 3 Metallschloss zur Befestigung auf der Tragschiene

i Auf dem Gehäuse finden Sie unter dem CE-Kennzeichen das Baujahr des Gerätes.

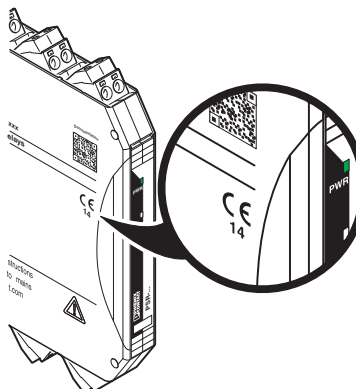


Bild 7 Baujahr des Gerätes

10.2 Anschlussbelegung

Abbildung	Bezeichnung	Erklärung
	A1	Spannungsversorgung +24 V
	A2	Spannungsversorgung 0 V
	M1	Meldeausgang (PNP)
	S34	Startkreis
	S12	Eingang Sensorkreis (Kanal 1)
	S13	Eingang Sensorkreis (Kanal 2)
	PWR	Power LED (grün)
	IN1/2	Statusanzeige Sensorkreis; LED (grün)
	K1	Statusanzeige Sicherheitskreis; LED (grün)
	K2	Statusanzeige Sicherheitskreis; LED (grün)
	13/14	Freigabestrompfade, unverzögert
	23/24	
	33/34	

11 Montage und Anschluss

Montieren Sie das Modul auf einer 35-mm-Tragschiene nach EN 60715.

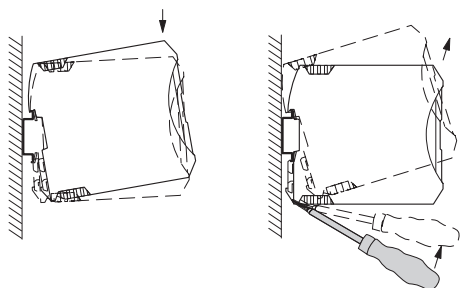


Bild 8 Montage und Demontage

Schließen Sie die Leitungen mit Hilfe eines Schraubendrehers an die Anschlussklemmen an.

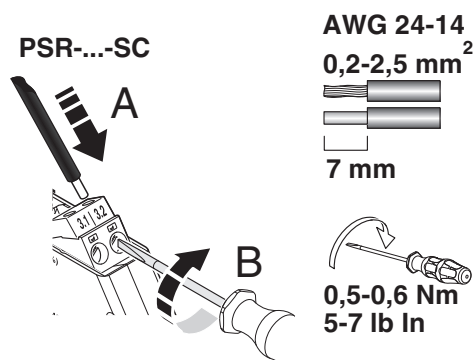


Bild 9 Anschluss der Leitungen bei PSR-...-SC (Schraubklemme)

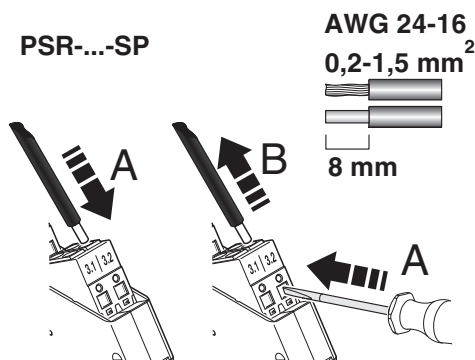


Bild 10 Anschluss der Leitungen bei PSR-...-SP (Zugfederklemme)



Zur Einhaltung der UL-Approbaton verwenden Sie Kupferdraht der bis 60 °C/75 °C zugelassen ist.

12 Inbetriebnahme

Legen Sie die Bemessungssteuerspeisespannung (24 V DC) an die Klemmen A1/A2. Die PWR-LED leuchtet. Schließen Sie den Sensorkreis Kanal 1 (24 V/S12) und öffnen Sie Kanal 2 (24 V/S13). Die LED IN1/2 leuchtet.

Automatischer oder manueller, überwachter Start:

Schließen Sie die Kontakte A1/S34 wie folgt.

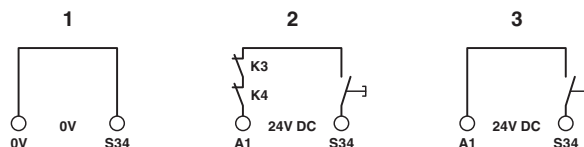


Bild 11 Anschluss automatischer oder manueller, überwachter Start

- 1 Automatischer Start
- 2 Manueller, überwachter Start mit überwachter Kontakterweiterung
- 3 Manueller, überwachter Start

Bei Auswahl des automatischen Starts schließen die Freigabestrompfade.

Beim manuellen, überwachten Start betätigen Sie zunächst den Reset-Taster. Das anschließende Loslassen des Tasters führt zum Schließen der Freigabestrompfade.

Die LEDs K1 und K2 leuchten.

Bei Abfall der Versorgungsspannung oder beim Öffnen der Schutzeinrichtung, öffnen die Freigabestrompfade der Ausgangskreise (13/14, 23/24, 33/34) und die Kontakte fallen in den sicheren Zustand.

13 Berechnung der Verlustleistung



Die Gesamtverlustleistung des Sicherheitsrelais ergibt sich aus der Eingangsverlustleistung und der Kontaktverlustleistung bei gleich hohen oder bei unterschiedlichen Lastströmen.

Eingangsverlustleistung

$$P_{\text{Eingang}} = U_B^2 / (U_S / I_S)$$

Kontaktverlustleistung

Bei gleich hohen Lastströmen:

$$P_{\text{Kontakt}} = n \cdot I_L^2 \cdot 50 \text{ m}\Omega$$

Bei unterschiedlichen Lastströmen:

$$P_{\text{Kontakt}} = (I_{L1}^2 + I_{L2}^2 + \dots + I_{Ln}^2) \cdot 50 \text{ m}\Omega$$

Gesamtverlustleistung

$$P_{\text{Gesamt}} = P_{\text{Eingang}} + P_{\text{Kontakt}}$$

also

$$P_{\text{Gesamt}} = U_B^2 / (U_S / I_S) + n \cdot I_L^2 \cdot 50 \text{ m}\Omega$$

oder

$$P_{\text{Gesamt}} = U_B^2 / (U_S / I_S) + (I_{L1}^2 + I_{L2}^2 + \dots + I_{Ln}^2) \cdot 50 \text{ m}\Omega$$

Legende:

Bezeichnung	Erklärung
P	Verlustleistung in mW
U_B	Angelegte Betriebsspannung
U_S	Bemessungssteuerspeisespannung
I_S	Bemessungssteuerspeisestrom
n	Anzahl der verwendeten Freigabestrompfade
I_L	Kontaktlaststrom

14 Diagnose

Funktionstest / Proof-Test

Das folgende Kapitel beschreibt die LED-Anzeigen für allgemeine Zustände und Fehlermeldungen sowie mögliche Ursachen und Abhilfe.



Mit dem Funktionstest überprüfen Sie die Sicherheitsfunktion. Fordern Sie dazu die Sicherheitsfunktion einmal an, indem Sie beispielsweise den Not-Halt-Taster betätigen. Überprüfen Sie, ob die Sicherheitsfunktion korrekt ausgeführt wird, indem Sie das Gerät anschließend über die Sensorkreise wieder einschalten.

14.1 Allgemeine Zustände

PWR LED	IN1/2 LED	K1 LED	K2 LED	Zustand	Bemerkung
AN	AUS	AUS	AUS	Alle Relais sind nicht angesteuert. Der Sensorkreis ist aus.	Möglicher Fehler siehe Fehlermeldungen.
AN	AN	AUS	AUS	Der Sensorkreis ist aktiv. Die Relais K1 und K2 sind startbereit und warten auf Reset-/Startbefehl (S34).	-
AN	AN	AN	AN	Der Sensorkreis ist aktiv. Alle Relais sind angezogen.	-

14.2 Fehlermeldungen

PWR LED	IN1/2 LED	K1 LED	K2 LED	Zustand	Mögliche Ursache	Abhilfe
AN	AUS	AUS	AUS	Der Sensorkreis ist aktiv angesteuert aber es leuchten keine Eingangs-LEDs.	Interne Querschlusserkennung (über Antivalenz) aktiv: möglicher Querschluss im Sensorkreis.	Schalten Sie die Betriebsspannung aus und beseitigen Sie den Querschluss. Führen Sie anschließend einen Funktionstest durch.
AN	AN	AUS	AUS	Der Sensorkreis ist aktiv. Der Reset-/Startkreis (S34) ist/wurde aktiviert. Der Sicherheitskreis (K1 und K2) zieht nicht an.	Externer Fehler: Der Rücklesekontakt (externer Aktor) im Reset-Kreis ist geöffnet. Interner Fehler: 1. Der Diagnosekontakt arbeitet nicht korrekt. 2. Ein Schließerkontakt ist verschweißt.	Externer Fehler: Überprüfen Sie den Aktor. Interner Fehler: Führen Sie einen Power-Down-Reset mit anschließendem Funktionstest durch. Falls der Fehler nach dem Funktionstest wieder auftritt, tauschen Sie das Gerät aus.
AN	AN	AUS	AUS	Der Sensorkreis ist aktiv. Der Reset-/Startkreis (S34) ist/wurde aktiviert. Der Sicherheitskreis (K1 und K2) zieht nicht an.	Fehler im manuellen Reset S34 (Stuck-at am Eingang).	Beseitigen Sie den Fehler im Reset-/Startkreis. Führen Sie anschließend einen Funktionstest durch.

PWR LED	IN1/2 LED	K1 LED	K2 LED	Zustand	Mögliche Ursache	Abhilfe
AN	AN	AUS	AN	Der Sensorkreis ist aktiv. Der Reset-/Startkreis (S34) ist/wurde aktiviert. Der Sicherheitskreis (K1) zieht nicht an.	Externer Fehler: Der Sensorkreis Kanal 1 wurde geöffnet und wieder aktiviert. Interner Fehler: Diagnose ist aktiv.	Externer Fehler: Überprüfen Sie den Sensorkreis. Interner Fehler: Führen Sie einen Power-Down-Reset mit anschließendem Funktionstest durch. Falls der Fehler nach dem Funktionstest wieder auftritt, tauschen Sie das Gerät aus.
AN	AN	AN	AUS	Der Sensorkreis ist aktiv. Der Reset-/Startkreis (S34) ist/wurde aktiviert. Der Sicherheitskreis (K2) zieht nicht an.	Externer Fehler: Der Sensorkreis Kanal 2 wurde geschlossen und wieder aktiviert. Interner Fehler: Diagnose ist aktiv.	Externer Fehler: Überprüfen Sie den Sensorkreis. Interner Fehler: Führen Sie einen Power-Down-Reset mit anschließendem Funktionstest durch. Falls der Fehler nach dem Funktionstest wieder auftritt, tauschen Sie das Gerät aus.
AUS	AUS	AUS	AUS	Der Sensorkreis ist aktiv.	1. Keine Versorgungsspannung an A1/A2 2. Über- oder Unterspannung an A1	Überprüfen Sie die Versorgungsspannung.

15 Applikationsbeispiele

Legende:

- S1 = Mechanischer Schutztürschalter
- S2 = Manuelle Rückstelleinrichtung
- S3 = Magnetschalter
- K1/K2 = Schütze



Querschlüsse in der Leitungsverlegung können ausgeschlossen werden, wenn sich das Sicherheitsrelais und die externen Schütze K1 und K2 im gleichen elektrischen Einbaurraum befinden.

Applikationen mit dem PSR-MC50

15.1 Magnetschalterüberwachung / automatischer Start

- Zweikanalige, antivalente Magnetschalterüberwachung
- Automatischer Start
- Geeignet bis Kategorie 4, PL e (EN ISO 13849-1), SILCL 3 (EN 62061), wenn Querschlüsse in der Ansteuerung zum Aktor ausgeschlossen werden können

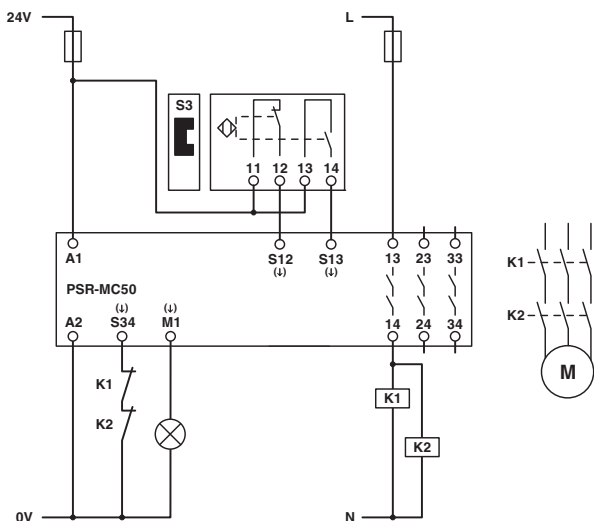


Bild 12 Magnetschalterüberwachung / automatischer Start

15.2 Magnetschalterüberwachung / manueller, überwachter Start

- Zweikanalige, antivalente Magnetschalterüberwachung
- Manueller, überwachter Start
- Geeignet bis Kategorie 4, PL e (EN ISO 13849-1), SILCL 3 (EN 62061), wenn Querschlüsse in der Ansteuerung zum Aktor ausgeschlossen werden können

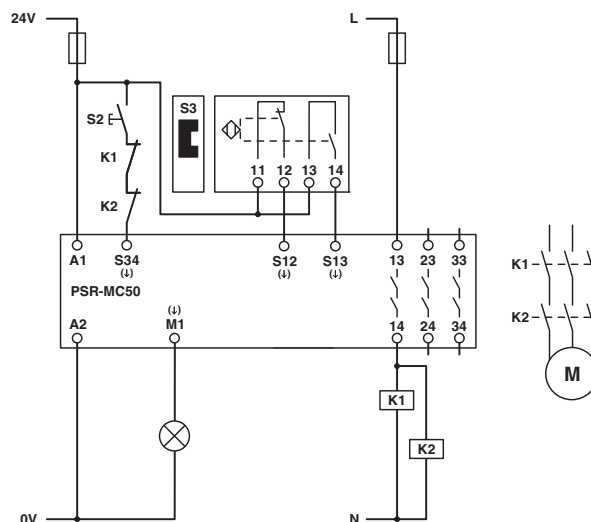


Bild 13 Magnetschalterüberwachung / manueller, überwachter Start

15.3 Schutztürüberwachung / automatischer Start

- Antivalente Schutztürüberwachung
- Automatischer Start
- Geeignet bis Kategorie 1, PL c (EN ISO 13849-1), SILCL 1 (EN 62061)
- Geeignet bis Kategorie 4, PL e (EN ISO 13849-1), SILCL 3 (EN 62061), wenn Querschlüsse in der Ansteuerung zum Aktor ausgeschlossen werden können und unter Verwendung von zwei Schaltern der Bauart 1

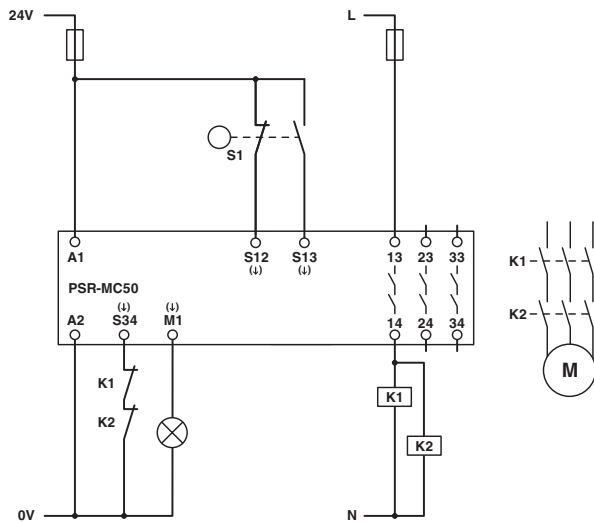


Bild 14 Schutztürüberwachung / automatischer Start

15.4 Schutztürüberwachung / manueller, überwachter Start

- Antivalente Schutztürüberwachung
- Manueller, überwachter Start
- Geeignet bis Kategorie 1, PL c (EN ISO 13849-1), SILCL 1 (EN 62061)
- Geeignet bis Kategorie 4, PL e (EN ISO 13849-1), SILCL 3 (EN 62061), wenn Querschlüsse in der Ansteuerung zum Aktor ausgeschlossen werden können und unter Verwendung von zwei Schaltern der Bauart 1

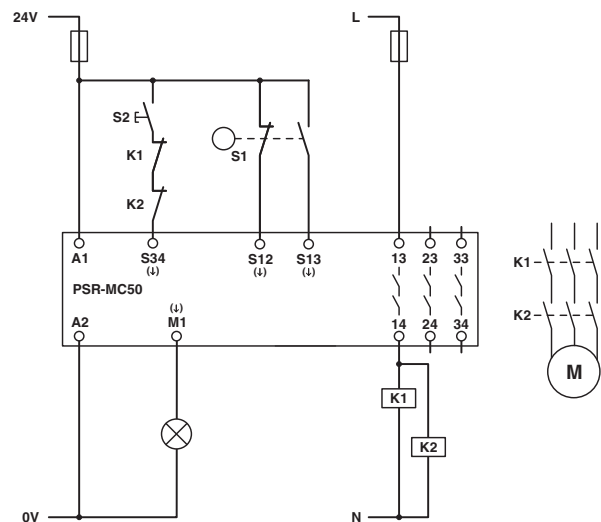


Bild 15 Schutztürüberwachung / manueller, überwachter Start

16 Änderungsnachweis

Revision	Datum	Inhalt
00	2014-12-03	Erstveröffentlichung
01	2015-03-05	Verpolschutz ergänzt; Relaisstyp ergänzt; Abmessungen aktualisiert; Lastkurve ergänzt