

# PSR-PS21



## SIL-Koppelrelais



Datenblatt  
106253\_de\_00

© PHOENIX CONTACT 2015-03-10

### 1 Beschreibung

#### Bestimmungsgemäße Verwendung

Das SIL-Koppelrelais **PSR-PS21** kann zur Leistungsanpassung und galvanischen Trennung in High- und Low-Demand-Applikationen bis SIL 2 nach IEC 61508 sowie EN 61511 eingesetzt werden.

Mit Hilfe dieses Moduls werden Stromkreise sicherheitsgerichtet unterbrochen.

Das Gerät der Kategorie 3 ist zur Installation in den explosionsgefährdeten Bereichen der Zone 2 geeignet.

Das Sicherheitsrelais verfügt über einen Freigabestrompfad und einen Rückmeldestrompfad, die entsprechend der Stopp-Kategorie 0 nach EN 60204-1 unverzögert abfallen.

Durch die Filterung der Steuerungsprüimpulse wird ein vorzeitiger Ausfall der Relais verhindert.

Sollte ein Fehler innerhalb des Moduls auftreten, wird die geräteinterne Eingangsimpedanz verstimmt. Auf diese Weise können bei kompatiblen, sicheren Systemen die von der Steuerung gesendeten Testpulse gestört und der Fehler ohne zusätzlichen Verdrahtungsaufwand an den zugehörigen digitalen Ausgang zurückgemeldet werden.

#### Merkmale

- SIL 2-Koppelrelais zum sicherheitsgerichteten Ausschalten
- Nutzbar in High- und Low-Demand-Applikationen
- Zugelassen für Class I, Zone 2 Anwendungen
- Einfacher Proof-Test:
  - Aktive Fehlerrückmeldung über A1
  - Visuell am Gerät
  - Auswertung des zwangsgeführten Öffnerkontaktes
- Integrierter DCS-Testpulsfilter
- Geringer Einschaltstrom
- 1 unverzögerter Freigabestrompfad
- 1 unverzögerter Rückmeldestrompfad
- 1 digitaler Meldeausgang
- Fester Schraubanschluss
- 6,8 mm Gehäusebreite
- Steuerungsspezifischer Termination Carrier auf Anfrage erhältlich



#### **WARNUNG: Gefahr durch elektrische Spannung!**

Beachten Sie die Sicherheitshinweise im zugehörigen Kapitel!



Stellen Sie sicher, dass Sie immer mit der aktuellen Dokumentation arbeiten. Diese steht unter der Adresse [phoenixcontact.net/products](http://phoenixcontact.net/products) am Artikel zum Download bereit.



Dieses Datenblatt gilt für die auf den folgenden Seiten aufgelisteten Produkte.

---

<b>2</b>	<b>Inhaltsverzeichnis</b>	
1	Beschreibung .....	1
2	Inhaltsverzeichnis .....	2
3	Bestelldaten.....	3
4	Technische Daten.....	3
5	Sicherheitshinweise.....	6
	5.1 Installation im Ex-Bereich (Zone 2).....	7
	5.2 Installation in staubexplosionsgefährdeten Bereichen .....	7
6	Blockschaltbild .....	8
7	Derating.....	8
	7.1 Vertikale Einbaulage.....	8
	7.2 Horizontale Einbaulage .....	8
	7.3 Einbaulage mit Modulfront nach oben .....	9
8	Lastkurve .....	9
	8.1 Ohmsche Last .....	9
9	Bedien- und Anzeigeelemente .....	10
	9.1 Anschlussvarianten.....	10
	9.2 Anschlussbelegung.....	10
10	Montage und Anschluss .....	11
11	Inbetriebnahme .....	11
12	Proof-Test.....	11
13	Berechnung der Verlustleistung.....	12
14	Applikationsbeispiele.....	13
	14.1 Applikationsbeispiel 1 - SIL 2 .....	13
15	Änderungsnachweis .....	14

### 3 Bestelldaten

Beschreibung	Typ	Art.-Nr.	VPE
Koppelrelais für SIL 2 High- und Low-Demand-Anwendungen, koppelt digitale Ausgangssignale an die Peripherie, 1 Freigabestrompfad, 1 Rückmeldestrompfad, 1 digitaler Meldeausgang, Safe-State-Off-Anwendungen, Testpulsfilter, feste Schraubklemme	PSR-PS21-1NO-1NC-24DC-SC	2700357	1

### 4 Technische Daten

Hardware/Firmware-Stand	
HW/FW	≥ 00/-- (Die technischen Daten und Sicherheitskennwerte sind gültig ab dem angegebenen HW/FW-Stand.)
Eingangsdaten	
Bemessungssteuerspeisespannung $U_S$	24 V DC -15 % / +10 %
Bemessungssteuerspeisestrom $I_S$	typ. 45 mA
Versorgungsspannung	24 V DC -15 % / +10 % (Diagnoseversorgungsspannung $U_D$ )
Eingangsstrom	6 mA (an 21-A2 bei $U_D$ ; je nach Belastung + 100 mA an M1 und 22)
Einschaltstrom typisch	400 mA ( $\Delta t < 10 \mu s$ bei $U_S$ ) 2,5 A ( $\Delta t < 20 \mu s$ bei $U_D$ )
Leistungsaufnahme an $U_S$	typ. 1,08 W
Filterzeit	max. 2 ms (an A1-A2; Testpulsbreite) ≥ 100 ms (an A1-A2; Testpulsrate)
Typ. Anzugszeit bei $U_S$	< 100 ms (bei Ansteuerung über A1)
Typ. Rückfallzeit bei $U_S$	< 35 ms (bei Ansteuerung über A1)
Wiederbereitschaftszeit	500 ms
Schaltfrequenz maximal	1 Hz
Betriebsspannungsanzeige	1 x LED gelb
Statusanzeige	2 x LED grün
Fehleranzeige	1 x LED rot
Schutzbeschaltung	Überspannungsschutz Suppressordiode Verpolschutz für Bemessungssteuerspeisespannung und Diagnoseversorgungsspannung
Ausgangsdaten	
Kontaktausführung	1 Freigabestrompfad 1 Rückmeldestrompfad
Kontaktmaterial	AgSnO <sub>2</sub> (Freigabestrompfad) AgCuNi, + Au (Rückmeldestrompfad)
Schaltspannung minimal	10 V AC/DC (Schließer) 20,4 V DC (Öffner)
Schaltspannung maximal	250 V AC/DC (Schließer) 26,4 V DC (Öffner)
Nennstrom	6 A (Schließer)
Grenzdauerstrom	6 A (Schließer) 100 mA (Öffner)
Einschaltstrom maximal	6 A (Schließer) 100 mA (Öffner)
Einschaltstrom minimal	3 mA (Schließer) 1 mA (Öffner)
Quadr. Summenstrom	36 A <sup>2</sup> (siehe Derating)

**Ausgangsdaten**

Schaltleistung minimal	30 mW
Lebensdauer mechanisch	10 x 10 <sup>6</sup> Schaltspiele
Ausgangssicherung	6 A gL/gG (Schließer) 4 A gL/gG (für Low-Demand-Applikationen) 150 mA flink (Rückmeldestrompfad)

**Meldeausgänge**

Anzahl der Ausgänge	1 (digital, PNP)
Spannung	22 V DC (U <sub>D</sub> - 2 V)
Strom	max. 100 mA
Einschaltstrom maximal	500 mA ( $\Delta t = 1$ ms bei U <sub>s</sub> )
Kurzschluss-Schutz	nein

**Allgemeine Daten**

Relaistyp	Elektromechanisch zwangsgeführtes, staubdichtes Relais.
Nennbetriebsart	100 % ED
Schutzart	IP20
Schutzart Einbauort minimal	IP54
Montageart	Tragschienenmontage
Einbaulage	vertikal, horizontal, mit Modulfront nach oben
Montagehinweis	siehe Deratingkurve
Abmessungen (B/H/T)	6,8 x 93,1 x 102,5 mm
Ausführung des Gehäuses	PBT gelb
Luft- und Kriechstrecken zwischen den Stromkreisen	DIN EN 50178, EN 60079-15
Bemessungsisolationsspannung	250 V AC
Bemessungsstoßspannung / Isolierung	Sichere Trennung, verstärkte Isolierung 6 kV vom Steuerstromkreis, Rückmeldestrompfad, Meldeausgang zum Freigabestrompfad; 4 kV / Basisisolierung zwischen allen Strompfaden und Gehäuse
Verschmutzungsgrad	2
Überspannungskategorie	III


**Anschlussdaten**

Anschlussart	Schraubanschluss
Leiterquerschnitt starr	0,2 mm <sup>2</sup> ... 2,5 mm <sup>2</sup>
Leiterquerschnitt flexibel	0,2 mm <sup>2</sup> ... 2,5 mm <sup>2</sup>
Leiterquerschnitt AWG/komil	26 ... 12
Abisolierlänge	12 mm
Schraubengewinde	M3

**Umgebungsbedingungen**

Umgebungstemperatur (Betrieb)	-40 °C ... 65 °C (Derating beachten)
Umgebungstemperatur (Lagerung/Transport)	-40 °C ... 85 °C
Max. zul. Luftfeuchtigkeit (Betrieb)	75 % (im Mittel, 85 % gelegentlich, keine Betauung)
Max. zul. Luftfeuchtigkeit (Lagerung/Transport)	75 % (im Mittel, 85 % gelegentlich, keine Betauung)
Einsatzhöhe	max. 2000 m (über NN)
Schock	15g
Vibration (Betrieb)	2g

**Konformität / Zulassungen**

Konformität	CE-konform
Zulassungen	 
UL, USA / Kanada ( E140324 )	cULus

**Konformität / Zulassungen**

UL, USA / Kanada ( E360692 )	Class I, Zone 2, AEx nA nC IIC T4 / Ex nA nC IIC Gc T4 X
Schiffbau	GL beantragt
Funktionale Sicherheit gemäß IEC 61508	bis SIL 3

**Sicherheitstechnische Daten**

Stopp-Kategorie nach IEC 60204	0
--------------------------------	---

**Sicherheitstechnische Kenngrößen für IEC 61508 - High Demand**

Gerätetyp	Typ A
HFT	0
SIL	2 (< 15 % des gesamten SIL)
PFH <sub>d</sub>	8,8 x 10 <sup>-9</sup> (4 A DC13; 5 A AC15; 8760 Schaltspiele/Jahr)
Anforderungsrate	< 12 Monate
Proof-Test-Intervall	240 Monate
Gebrauchsdauer	240 Monate

Für den Einsatz in High-Demand-Applikationen muss die Diagnosefunktion über den Rückmeldestrompfad realisiert sein.

**Ersatzdarstellung des Gerätes als 1001-Struktur für Prozesskunden**

Gerätetyp	Typ A
HFT	0
SIL	2 (< 15 % des gesamten SIL)
Anteil ungefährlicher Ausfälle (SFF)	99,18 %
λ <sub>SD</sub>	494,66 FIT
λ <sub>SU</sub>	79,10 FIT
λ <sub>DD</sub>	494,66 FIT
λ <sub>DU</sub>	8,80 FIT
λ <sub>Total</sub>	1077,22 FIT
MTBF	91,65 Jahre
PFH	8,8 x 10 <sup>-9</sup> (4 A DC13; 5 A AC15; 8760 Schaltspiele/Jahr)

**Sicherheitstechnische Kenngrößen für IEC 61508 - Low Demand**

Gerätetyp	Typ A
HFT	0
SIL	2 (< 15 % des gesamten SIL)
PFD <sub>avg</sub>	1,34 x 10 <sup>-3</sup>
Proof-Test-Intervall	20 Monate
Gebrauchsdauer	240 Monate

**Ersatzdarstellung des Gerätes als 1001-Struktur für Prozesskunden**

Gerätetyp	Typ A
HFT	0
SIL	2 (< 15 % des gesamten SIL)
Anteil ungefährlicher Ausfälle (SFF)	81,2 %
λ <sub>SD</sub>	0 FIT
λ <sub>SU</sub>	794,1 FIT
λ <sub>DD</sub>	0 FIT
λ <sub>DU</sub>	183,8 FIT
λ <sub>Total</sub>	977,9 FIT
MTBF	99 Jahre
PFD <sub>avg</sub>	8,06 x 10 <sup>-4</sup> (für T1 = 1 Jahr)

## 5 Sicherheitshinweise



### **WARNUNG: Gefahr durch elektrische Spannung!**

Während des Betriebes stehen Teile der elektrischen Schaltgeräte unter gefährlicher Spannung!

Schalten Sie das Schaltgerät vor Beginn der Arbeiten spannungsfrei!

Beachten Sie die Sicherheitsvorschriften der Elektrotechnik und der Berufsgenossenschaft!

Werden die Sicherheitsvorschriften nicht beachtet, können Tod, schwere Körperverletzung oder hoher Sachschaden die Folge sein!

Inbetriebnahme, Montage, Änderung und Nachrüstung darf nur von einer Elektrofachkraft ausgeführt werden!



### **WARNUNG: Gefahr durch automatischen Wiederanlauf der Maschine!**

Verhindern Sie bei NOT-HALT-Anwendungen, dass die Maschine durch die übergeordnete Steuerung automatisch wieder anläuft!

Entfernen Sie während des Betriebs keine Schutzabdeckungen von elektrischen Schaltgeräten!



### **WARNUNG: Gefahr durch defekte Geräte!**

Die Geräte sind nach einem Fehler möglicherweise beschädigt und ein einwandfreier Betrieb ist nicht mehr sichergestellt!

Wechseln Sie das Gerät nach dem ersten Fehler unbedingt aus!

Reparaturen am Gerät, insbesondere das Öffnen des Gehäuses, dürfen nur vom Hersteller oder einer vom Hersteller beauftragten Person vorgenommen werden. Anderenfalls erlischt jegliche Gewährleistung!



### **WARNUNG: Gefahr durch unsachgemäße Montage!**

Für eine sichere Funktion bauen Sie das Sicherheitsrelais in ein staub- und feuchtigkeitsgeschütztes Gehäuse (IP54) ein.

Führen Sie die Verdrahtung entsprechend dem Verwendungszweck durch. Orientieren Sie sich dabei an dem Kapitel Applikationsbeispiele.



### **WARNUNG: Gefahr durch verschweißte Relaiskontakte!**

An induktiven Lasten ist eine geeignete und wirksame Schutzbeschaltung vorzunehmen. Diese ist parallel zur Last auszuführen, nicht parallel zum Schaltkontakt.



### **WARNUNG: Gefahr durch magnetische Beeinflussung!**

Verwenden Sie das Gerät nicht in der Nähe starker Magnetfelder (z. B. durch Transformatoren oder Magneteisen). Die Magnetfeldstärke der Umgebung darf 30 A/m nicht überschreiten.



### **ACHTUNG: Gefahr von Sachschäden durch Störaussendungen**

Bei dem Betrieb von Relaisbaugruppen ist vom Betreiber kontaktseitig die Einhaltung der Anforderungen an die Störaussendung für elektrische und elektronische Betriebsmittel (EN 61000-6-4) zu beachten und ggf. sind entsprechende Maßnahmen durchzuführen.



### **ACHTUNG: Gefahr von Sachschäden durch Störaussendungen**

Dies ist ein Klasse A-Erzeugnis. In Wohngebieten kann es zu Störungen des Funkempfanges kommen. Der Betreiber soll entsprechende Schutzmaßnahmen treffen.



Setzen Sie ausschließlich Netzteile mit sicherer Trennung mit SELV / PELV-Spannung nach EN 50178 / VDE0160 (SELV / PELV) ein.



### **ACHTUNG: Elektrostatische Entladung!**

Das Gerät enthält Bauelemente, die durch elektrostatische Entladung beschädigt oder zerstört werden können. Beachten Sie beim Umgang mit dem Gerät die notwendigen Sicherheitsmaßnahmen gegen elektrostatische Entladung (ESD) gemäß EN 61340-5-1 und EN 61340-5-2.

## 5.1 Installation im Ex-Bereich (Zone 2)



### WARNUNG: Explosionsgefahr

Das Gerät der Kategorie 3 ist zur Installation in dem explosionsgefährdeten Bereich der Zone 2 geeignet. Es erfüllt die Anforderungen der EN 60079-0:2012+A11:2013 (IEC 60079-0:2011 6th ED.) und EN 60079-15:2010 (IEC 60079-15:2010 4th ED.).



### WARNUNG: Explosionsgefahr

Das Gerät ist in ein Gehäuse (Schalt- oder Verteilerkasten) einzubauen, dass die Anforderungen der EN 60079-15:2010 (IEC 60079-15:2010 4th ED.) und mindestens die Schutzart IP54 (EN/ IEC 60529) erfüllt.



### WARNUNG: Explosionsgefahr

Das Gerät ist in einer Umgebung zu verwenden, die höchstens den Verschmutzungsgrad 2 gemäß EN/ IEC 60664-1 aufweist.



### WARNUNG: Explosionsgefahr

Beachten Sie bei der Installation und beim Anschluss der Versorgungs- und Signalstromkreise die Anforderungen der EN/ IEC 60079-14. An Stromkreise in der Zone 2 dürfen nur Geräte angeschlossen werden, welche für den Betrieb in der Ex-Zone 2 und die am Einsatzort vorliegenden Bedingungen geeignet sind.

Das Anschließen und das Trennen von Leitungen im explosionsgefährdeten Bereich ist nur im spannungslosen Zustand zulässig.



### WARNUNG: Explosionsgefahr

Das Gerät ist außer Betrieb zu nehmen und unverzüglich aus dem Ex-Bereich zu entfernen, wenn es beschädigt ist bzw. unsachgemäß belastet oder gelagert wurde bzw. Fehlfunktionen aufweist.



Verwenden Sie nur Geräte der Kategorie 3G (ATEX 94/9/EG).

## Umgebungstemperatur im Ex-Bereich (Zone 2)

Beachten Sie die Derating-Kurven.

Beachten Sie die besonderen Temperaturbedingungen gemäß Typenschild.

	NO-contact	DO-contact
Output	250 V AC / 24 V DC 6 A, Resistive B300, R300	24 V DC 100 mA Resistive
Ambient Temperature	-20 °C to 65 °C	

## 5.2 Installation in staubexplosionsgefährdeten Bereichen



### WARNUNG: Explosionsgefahr

Das Gerät ist nicht für den Einsatz in staubexplosionsgefährdeten Atmosphären ausgelegt.

## 6 Blockschaltbild

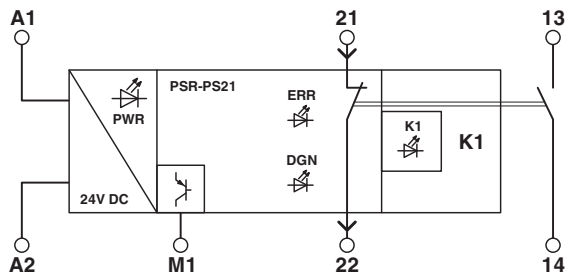


Bild 1 Blockschaltbild

Legende:

Bezeichnung	Erklärung
A1	Steuereingang +24 V mit aktiver Fehler-rückmeldung
A2	0 V (GND)
M1	Meldeausgang (PNP)
21	Diagnoseeingang +24 V
22	Diagnoseausgang +24 V
13/14	Freigabestrompfad, unverzögert



Der Rückmeldestrompfad 21/22 (Öffnerkontakt) ist ein **kein** potentialfreier Strompfad und darf nur mit einer maximalen Spannung von 26,4 V mit Bezug auf A2 beschaltet werden.

## 7 Derating

### 7.1 Vertikale Einbaulage

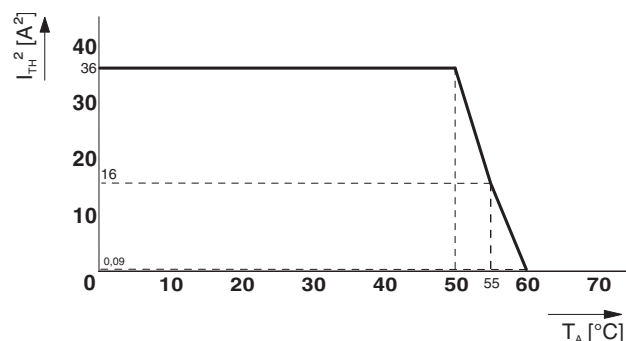


Bild 2 Derating-Kurve - vertikale Einbaulage mit angereichten Modulen

Erweiterter Umgebungstemperaturbereich (ohne Abstand): bis +65 °C

**Bedingungen:**

Max. Bemessungssteuerspeisespannung 24 V DC  
 Max. Summenstrom der Freigabestrompfade 1 A<sup>2</sup>

### 7.2 Horizontale Einbaulage

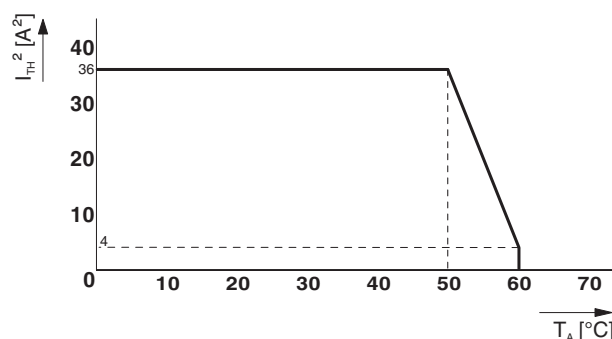


Bild 3 Derating-Kurve - horizontale Einbaulage mit angereichten Modulen

Erweiterter Umgebungstemperaturbereich (ohne Abstand): bis +65 °C

**Bedingungen:**

Max. Bemessungssteuerspeisespannung 24 V DC  
 Max. Summenstrom der Freigabestrompfade 250 mA<sup>2</sup>



### 7.3 Einbaulage mit Modulfront nach oben

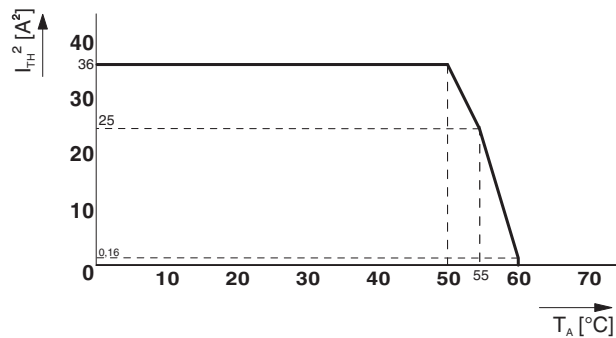


Bild 4 Derating-Kurve - Einbaulage mit Modulfront nach oben und angereichten Modulen

Erweiterter Umgebungstemperaturbereich (ohne Abstand):  
bis +65 °C

#### Bedingungen:

Max. Bemessungssteuerspeisespannung	24 V DC
Max. Summenstrom der Freigabstrompfade	250 mA <sup>2</sup>

## 8 Lastkurve

### 8.1 Ohmsche Last

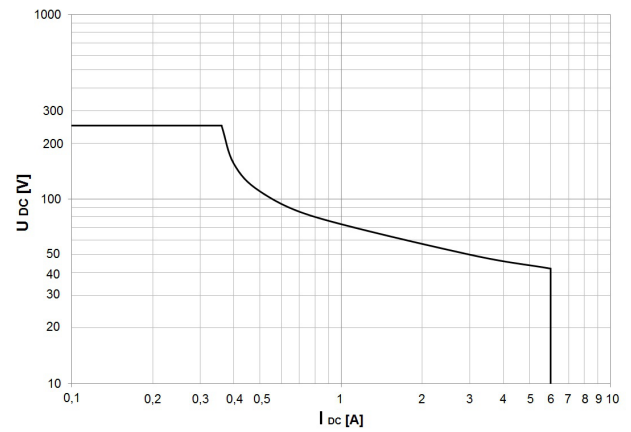


Bild 5 Lastkurve Relais - ohmsche Last

## 9 Bedien- und Anzeigeelemente

### 9.1 Anschlussvarianten

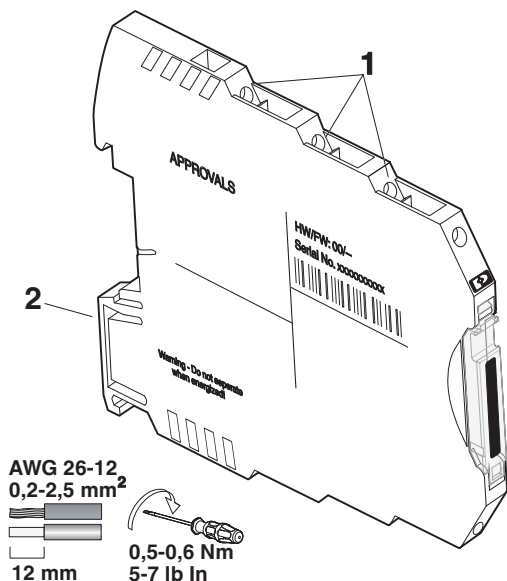


Bild 6 Anschlussvarianten

- 1 Fester Schraubanschluss
- 2 Rastfuß für Tragschienenmontage



Auf dem Gehäuse finden Sie unter dem CE-Kennzeichen das Baujahr des Gerätes.

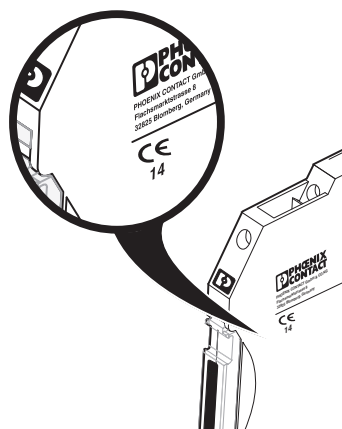


Bild 7 Baujahr des Gerätes

### 9.2 Anschlussbelegung

Abbildung	Bezeichnung	Erklärung
2 2	22	Diagnoseausgang +24 V
2 1	21	Diagnoseeingang +24 V
A 2	A2	0 V (GND)
A 1	A1	Steuereingang +24 V mit aktiver Fehlerrückmeldung
	PWR	Power LED (gelb)
	K1	Statusanzeige Sicherheitskreis; LED (grün)
	ERR	Error LED (rot)
	DGN	Diagnose LED (grün)
PS 21	13/14	Freigabestrompfad, unverzögert
1 3	M1	Meldeausgang (PNP)
1 4		
M 1		

## 10 Montage und Anschluss

Montieren Sie das Modul auf einer 35-mm-Tragschiene nach EN 60715.

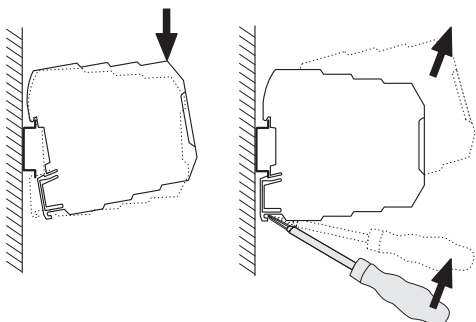


Bild 8 Montage und Demontage

Schließen Sie die Leitungen mit Hilfe eines Schraubendrehers an die Anschlussklemmen an.

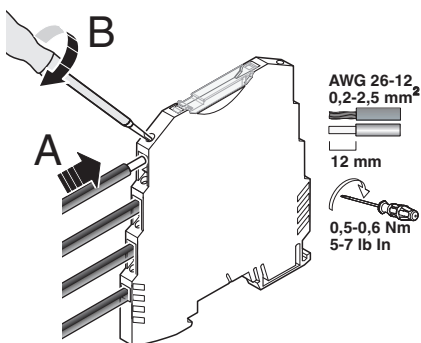


Bild 9 Anschluss der Leitungen



Zur Einhaltung der UL-Approbaton verwenden Sie Kupferdraht der bis 60 °C/75 °C zugelassen ist.

## 11 Inbetriebnahme

Legen Sie die Bemessungssteuerspeisespannung an die Klemmen A1/A2. Die PWR-LED und die K1-LED leuchten.

Der Freigabestrompfad 13/14 schließt, der Rückmeldestrompfad 21/22 öffnet.

## 12 Proof-Test

Mit dem Proof-Test überprüfen Sie die einzelnen Relaiskanäle.

1. Schalten Sie A1/A2 frei.
2. Legen Sie die Diagnoseversorgungsspannung von 24 V DC an Kontakt 21 an.

Wenn die grüne DGN-LED leuchtet, ist das Modul funktionsfähig.

(Am Meldeausgang M1 liegen 24 V DC an.)

Falls die rote ERR-LED leuchtet, tauschen Sie das Modul aus.

(Am Meldeausgang M1 liegen 0 V DC an. Die Fehlerrückmeldung über A1 ist aktiv.)

Falls bei anliegender Diagnoseversorgungsspannung die grüne DGN-LED und die rote ERR-LED leuchten, tauschen Sie das Modul aus.

Falls bei anliegender Diagnoseversorgungsspannung **keine** der beiden genannten LEDs leuchtet, tauschen Sie das Modul aus.



Tauschen Sie das Gerät im Fehlerfall aus.

## 13 Berechnung der Verlustleistung



Die Gesamtverlustleistung des Sicherheitsrelais ergibt sich aus der Eingangsverlustleistung und der Kontaktverlustleistung bei gleich hohen oder bei unterschiedlichen Lastströmen.

### Eingangsverlustleistung

$$P_{\text{Eingang}} = U_B^2 / (U_S / I_S)$$

### Kontaktverlustleistung

Bei gleich hohen Lastströmen:

$$P_{\text{Kontakt}} = n \cdot I_L^2 \cdot 25 \text{ m}\Omega$$

Bei unterschiedlichen Lastströmen:

$$P_{\text{Kontakt}} = (I_{L1}^2 + I_{L2}^2 + \dots + I_{Ln}^2) \cdot 25 \text{ m}\Omega$$

### Gesamtverlustleistung

$$P_{\text{Gesamt}} = P_{\text{Eingang}} + P_{\text{Kontakt}}$$

also

$$P_{\text{Gesamt}} = U_B^2 / (U_S / I_S) + n \cdot I_L^2 \cdot 25 \text{ m}\Omega$$

oder

$$P_{\text{Gesamt}} = U_B^2 / (U_S / I_S) + (I_{L1}^2 + I_{L2}^2 + \dots + I_{Ln}^2) \cdot 25 \text{ m}\Omega$$

### Legende:

Bezeichnung	Erklärung
P	Verlustleistung in mW
$U_B$	Angelegte Betriebsspannung
$U_S$	Bemessungssteuerspeisespannung
$I_S$	Bemessungssteuerspeisestrom
n	Anzahl der verwendeten Freigabestrompfade
$I_L$	Kontaktlaststrom

## 14 Applikationsbeispiele

### Legende:

- SIS = Safety Instrumented System (sichere Steuerung)  
 DC = Diagnostic Coverage (Diagnosedeckungsgrad nach IEC 61508 (Line/Load-Diagnose an DO))  
 DI = Digitaler Eingang  
 DO = Digitaler Ausgang

### Applikationen mit dem PSR-PS21

#### 14.1 Applikationsbeispiel 1 - SIL 2

- Low-Demand-Applikation
- Einkanalige Ansteuerung
- Diagnoseversorgungsspannung ist angelegt



Die Meldung eines Fehlers, z. B. Drahtbruch oder Kurzschluss der Last, erfolgt über die Verstimmung des Testpulses der sicheren Steuerung.

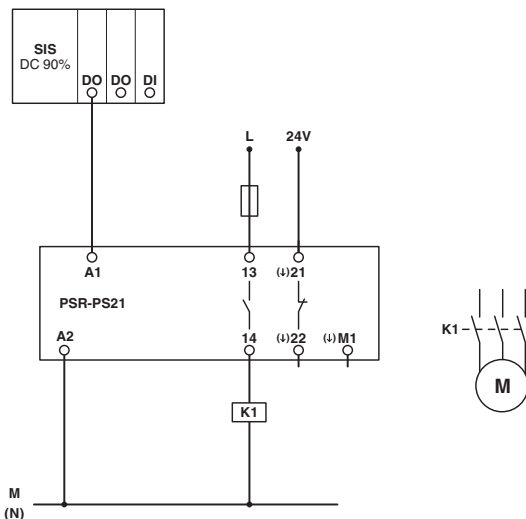


Bild 10 Applikationsbeispiel 1 - SIL 3

Daten des Applikationsbeispiels als 1001-Struktur	
Gerätetyp	A
HFT	0
SIL	2
SFF	81,20 %
$\lambda_{SD}$	0 FIT
$\lambda_{SU}$	794,1 FIT
$\lambda_{DD}$	0 FIT
$\lambda_{DU}$	183,8 FIT
$\lambda_{Total}$	977,9 FIT
MTBF	99 Jahre
$PFD_{avg}$	$8,06 \times 10^{-04}$ (für $T1 = 1$ Jahr)

## 15 Änderungsnachweis

Revision	Datum	Inhalt
00	2015-03-10	Erstveröffentlichung