

PSR-PS40



SIL-Koppelrelais



Datenblatt
106254_de_00

© PHOENIX CONTACT 2015-03-10

1 Beschreibung

Bestimmungsgemäße Verwendung

Das SIL-Koppelrelais **PSR-PS40** kann zur Leistungsanpassung und galvanischen Trennung in High- und Low-Demand-Applikationen bis SIL 3 nach IEC 61508 sowie EN 61511 eingesetzt werden.

Mit Hilfe dieses Modules werden Stromkreise sicherheitsgerichtet unterbrochen.

Das Gerät der Kategorie 3 ist zur Installation in den explosionsgefährdeten Bereichen der Zone 2 geeignet.

Das Sicherheitsrelais verfügt über einen Freigabestrompfad, der entsprechend der Stopp-Kategorie 0 nach EN 60204-1 unverzögert abfällt.

Durch die Filterung der Steuerungsprüfimpulse wird ein vorzeitiger Ausfall der Relais verhindert.

Das Modul führt im Einschaltmoment einen Selbsttest durch und verhindert das Schließen der Freigabekontakte im Fehlerfall.

Merkmale

- SIL 3-Koppelrelais zum sicherheitsgerichteten Ausschalten
- Nutzbar in High- und Low-Demand-Applikationen
- Zugelassen für Class I, Zone 2 Anwendungen
- Einfacher Proof-Test:
 - Selbstüberwachung mit geräteinterner Verriegelung
 - Visuell am Gerät
- Rücklesung von Feldgeräten möglich
- Integrierter DCS-Testpulsfilter
- Geringer Einschaltstrom
- 1 unverzögerter Freigabestrompfad
- 1 digitaler Meldeausgang
- Fester Schraubanschluss
- 6,8 mm Gehäusebreite
- Steuerungsspezifischer Termination Carrier auf Anfrage erhältlich



WARNUNG: Gefahr durch elektrische Spannung!

Beachten Sie die Sicherheitshinweise im zugehörigen Kapitel!



Stellen Sie sicher, dass Sie immer mit der aktuellen Dokumentation arbeiten. Diese steht unter der Adresse phoenixcontact.net/products am Artikel zum Download bereit.



Dieses Datenblatt gilt für die auf den folgenden Seiten aufgelisteten Produkte.

2	Inhaltsverzeichnis	
1	Beschreibung	1
2	Inhaltsverzeichnis	2
3	Bestelldaten.....	3
4	Technische Daten.....	3
5	Sicherheitshinweise.....	6
	5.1 Installation im Ex-Bereich (Zone 2).....	7
	5.2 Installation in staubexplosionsgefährdeten Bereichen	7
6	Blockschaltbild	8
7	Derating.....	8
	7.1 Vertikale Einbaulage.....	8
	7.2 Horizontale Einbaulage	8
	7.3 Einbaulage mit Modulfront nach oben	9
8	Lastkurve	9
	8.1 Ohmsche Last	9
9	Bedien- und Anzeigeelemente	10
	9.1 Anschlussvarianten.....	10
	9.2 Anschlussbelegung.....	10
10	Montage und Anschluss	11
11	Inbetriebnahme	11
12	Proof-Test.....	11
13	Berechnung der Verlustleistung.....	12
14	Applikationsbeispiele.....	13
	14.1 Applikationsbeispiel 1 - SIL 3	13
15	Änderungsnachweis	14

3 Bestelldaten

Beschreibung	Typ	Art.-Nr.	VPE
Koppelrelais für SIL 3 High- und Low-Demand-Anwendungen, koppelt digitale Ausgangssignale an die Peripherie, 1 Freigabestrompfad, 1 digitaler Meldeausgang, Safe-State-Off-Anwendungen, Testpulsfilter, feste Schraubklemme	PSR-PS40-1NO-1DO-24DC-SC	2700398	1

4 Technische Daten

Hardware/Firmware-Stand	
HW/FW	≥ 00/-- (Die technischen Daten und Sicherheitskennwerte sind gültig ab dem angegebenen HW/FW-Stand.)
Eingangsdaten	
Bemessungssteuerspeisespannung U_S	24 V DC -15 % / +10 %
Bemessungssteuerspeisestrom I_S	typ. 50 mA
Einschaltstrom typisch	400 mA ($\Delta t < 10 \mu s$ bei U_S) < 10 mA (Y1-Y2)
Stromaufnahme	< 5 mA (Y1-Y2)
Leistungsaufnahme an U_S	typ. 1,2 W
Spannung an Eingangs-, Start- und Rückführkreis	24 V DC -15 % / +10 % (Y1-Y2)
Filterzeit	max. 2 ms (an A1-A2; Testpulsbreite) ≥ 100 ms (an A1-A2; Testpulsrate)
Max. zulässiger Gesamtleitungswiderstand (Eingangs- und Reset-Kreis bei U_S)	150 Ω (Y1-Y2)
Typ. Anzugszeit bei U_S	< 200 ms (bei Ansteuerung über A1; automatischer Start)
Typ. Rückfallzeit bei U_S	< 35 ms (bei Ansteuerung über A1)
Wiederbereitschaftszeit	500 ms
Schaltfrequenz maximal	0,5 Hz
Betriebsspannungsanzeige	1 x LED gelb
Statusanzeige	2 x LED grün
Fehleranzeige	1 x LED rot
Schutzbeschaltung	Überspannungsschutz Suppressordiode Verpolschutz für Bemessungssteuerspeisespannung
Ausgangsdaten	
Kontaktausführung	1 Freigabestrompfad
Kontaktmaterial	AgSnO ₂
Schaltspannung minimal	20 V AC/DC
Schaltspannung maximal	250 V AC/DC
Nennstrom	6 A (siehe Derating)
Grenzdauerstrom	6 A
Einschaltstrom maximal	6 A
Einschaltstrom minimal	3 mA
Quadr. Summenstrom	36 A ² (siehe Derating)
Schalteleistung minimal	60 mW
Lebensdauer mechanisch	10 x 10 ⁶ Schaltspiele
Ausgangssicherung	6 A gL/gG (Schließer) 4 A gL/gG (für Low-Demand-Applikationen)

Meldeausgänge

Anzahl der Ausgänge	1 (digital, PNP)
Spannung	22 V DC ($U_S - 2 V$)
Strom	max. 100 mA
Einschaltstrom maximal	500 mA ($\Delta t = 1 \text{ ms}$ bei U_S)
Kurzschluss-Schutz	nein

Allgemeine Daten

Relaistyp	Elektromechanisch zwangsgeführtes, staubdichtes Relais.
Nennbetriebsart	100 % ED
Schutzart	IP20
Schutzart Einbauort minimal	IP54
Montageart	Tragschienenmontage
Einbaulage	vertikal, horizontal, mit Modulfront nach oben
Montagehinweis	siehe Deratingkurve
Abmessungen (B/H/T)	6,8 x 93,1 x 102,5 mm
Ausführung des Gehäuses	PBT gelb
Luft- und Kriechstrecken zwischen den Stromkreisen	DIN EN 50178, EN 60079-15
Bemessungsisolationsspannung	250 V AC
Bemessungsstoßspannung / Isolierung	Sichere Trennung, verstärkte Isolierung 6 kV vom Steuerstromkreis, Startkreis, Meldeausgang zum Freigabestrompfad; 4 kV / Basisisolierung zwischen allen Strompfaden und Gehäuse
Verschmutzungsgrad	2
Überspannungskategorie	III

Anschlussdaten

Anschlussart	Schraubanschluss
Leiterquerschnitt starr	0,2 mm ² ... 2,5 mm ²
Leiterquerschnitt flexibel	0,2 mm ² ... 2,5 mm ²
Leiterquerschnitt AWG/kcmil	26 ... 12
Abisolierlänge	12 mm
Schraubengewinde	M3

Umgebungsbedingungen

Umgebungstemperatur (Betrieb)	-40 °C ... 70 °C (Derating beachten)
Umgebungstemperatur (Lagerung/Transport)	-40 °C ... 85 °C
Max. zul. Luftfeuchtigkeit (Betrieb)	75 % (im Mittel, 85 % gelegentlich, keine Betauung)
Max. zul. Luftfeuchtigkeit (Lagerung/Transport)	75 % (im Mittel, 85 % gelegentlich, keine Betauung)
Einsatzhöhe	max. 2000 m (über NN)
Schock	15g
Vibration (Betrieb)	2g

Konformität / Zulassungen

Konformität	CE-konform
Zulassungen	
UL, USA / Kanada (E140324)	cULus
UL, USA / Kanada (E360692)	Class I, Zone 2, AEx nA nC IIC T4 / Ex nA nC IIC Gc T4 X
Schiffbau	GL beantragt
Funktionale Sicherheit gemäß IEC 61508	bis SIL 3

Sicherheitstechnische Daten

Stopp-Kategorie nach IEC 60204 0

Sicherheitstechnische Kenngrößen für IEC 61508 - High Demand

Gerätetyp	Typ A
HFT	1
SIL	3 (< 15 % des gesamten SIL)
PFH _d	1,04 x 10 ⁻⁹ (4 A DC13; 5 A AC15; 8760 Schaltspiele/Jahr)
Anforderungsrate	< 12 Monate
Proof-Test-Intervall	240 Monate
Gebrauchsdauer	240 Monate

Ersatzdarstellung des Gerätes als 1001-Struktur für Prozesskunden

Gerätetyp	Typ A
HFT	0
SIL	3 (< 15 % des gesamten SIL)
Anteil ungefährlicher Ausfälle (SFF)	99,99 %
λ _{SD}	989,32 FIT
λ _{SU}	460,91 FIT
λ _{DD}	51,90 FIT
λ _{DU}	0,10 FIT
λ _{Total}	1502,24 FIT
MTBF	64,01 Jahre
PFH	1,04 x 10 ⁻⁹ (4 A DC13; 5 A AC15; 8760 Schaltspiele/Jahr)

Sicherheitstechnische Kenngrößen für IEC 61508 - Low Demand

Gerätetyp	Typ A
HFT	1
SIL	3 (< 15 % des gesamten SIL)
PFD _{avg}	1,23 x 10 ⁻⁴
Proof-Test-Intervall	72 Monate
Gebrauchsdauer	240 Monate

Ersatzdarstellung des Gerätes als 1001-Struktur für Prozesskunden

Gerätetyp	Typ A
HFT	0
SIL	3 (< 15 % des gesamten SIL)
Anteil ungefährlicher Ausfälle (SFF)	99,72 %
λ _{SD}	0 FIT
λ _{SU}	1891 FIT
λ _{DD}	0 FIT
λ _{DU}	5,236 FIT
λ _{Total}	1896 FIT
MTBF	52 Jahre
PFD _{avg}	2,29 x 10 ⁻⁵ (für T1 = 1 Jahr)

5 Sicherheitshinweise



WARNUNG: Gefahr durch elektrische Spannung!

Während des Betriebes stehen Teile der elektrischen Schaltgeräte unter gefährlicher Spannung!

Schalten Sie das Schaltgerät vor Beginn der Arbeiten spannungsfrei!

Beachten Sie die Sicherheitsvorschriften der Elektrotechnik und der Berufsgenossenschaft!

Werden die Sicherheitsvorschriften nicht beachtet, können Tod, schwere Körperverletzung oder hoher Sachschaden die Folge sein!

Inbetriebnahme, Montage, Änderung und Nachrüstung darf nur von einer Elektrofachkraft ausgeführt werden!



WARNUNG: Gefahr durch automatischen Wiederanlauf der Maschine!

Verhindern Sie bei NOT-HALT-Anwendungen, dass die Maschine durch die übergeordnete Steuerung automatisch wieder anläuft!

Entfernen Sie während des Betriebs keine Schutzabdeckungen von elektrischen Schaltgeräten!



WARNUNG: Gefahr durch defekte Geräte!

Die Geräte sind nach einem Fehler möglicherweise beschädigt und ein einwandfreier Betrieb ist nicht mehr sichergestellt!

Wechseln Sie das Gerät nach dem ersten Fehler unbedingt aus!

Reparaturen am Gerät, insbesondere das Öffnen des Gehäuses, dürfen nur vom Hersteller oder einer vom Hersteller beauftragten Person vorgenommen werden. Anderenfalls erlischt jegliche Gewährleistung!



WARNUNG: Gefahr durch unsachgemäße Montage!

Für eine sichere Funktion bauen Sie das Sicherheitsrelais in ein staub- und feuchtigkeitsgeschütztes Gehäuse (IP54) ein.

Führen Sie die Verdrahtung entsprechend dem Verwendungszweck durch. Orientieren Sie sich dabei an dem Kapitel Applikationsbeispiele.



WARNUNG: Gefahr durch verschweißte Relaiskontakte!

An induktiven Lasten ist eine geeignete und wirksame Schutzbeschaltung vorzunehmen. Diese ist parallel zur Last auszuführen, nicht parallel zum Schaltkontakt.



WARNUNG: Gefahr durch magnetische Beeinflussung!

Verwenden Sie das Gerät nicht in der Nähe starker Magnetfelder (z. B. durch Transformatoren oder Magneteisen). Die Magnetfeldstärke der Umgebung darf 30 A/m nicht überschreiten.



ACHTUNG: Gefahr von Sachschäden durch Störaussendungen

Bei dem Betrieb von Relaisbaugruppen ist vom Betreiber kontaktseitig die Einhaltung der Anforderungen an die Störaussendung für elektrische und elektronische Betriebsmittel (EN 61000-6-4) zu beachten und ggf. sind entsprechende Maßnahmen durchzuführen.



ACHTUNG: Gefahr von Sachschäden durch Störaussendungen

Dies ist ein Klasse A-Erzeugnis. In Wohngebieten kann es zu Störungen des Funkempfanges kommen. Der Betreiber soll entsprechende Schutzmaßnahmen treffen.



Setzen Sie ausschließlich Netzteile mit sicherer Trennung mit SELV / PELV-Spannung nach EN 50178 / VDE0160 (SELV / PELV) ein.



ACHTUNG: Elektrostatische Entladung!

Das Gerät enthält Bauelemente, die durch elektrostatische Entladung beschädigt oder zerstört werden können. Beachten Sie beim Umgang mit dem Gerät die notwendigen Sicherheitsmaßnahmen gegen elektrostatische Entladung (ESD) gemäß EN 61340-5-1 und EN 61340-5-2.

5.1 Installation im Ex-Bereich (Zone 2)



WARNUNG: Explosionsgefahr

Das Gerät der Kategorie 3 ist zur Installation in dem explosionsgefährdeten Bereich der Zone 2 geeignet. Es erfüllt die Anforderungen der EN 60079-0:2012+A11:2013 (IEC 60079-0:2011 6th ED.) und EN 60079-15:2010 (IEC 60079-15:2010 4th ED.).



WARNUNG: Explosionsgefahr

Das Gerät ist in ein Gehäuse (Schalt- oder Verteilerkasten) einzubauen, dass die Anforderungen der EN 60079-15:2010 (IEC 60079-15:2010 4th ED.) und mindestens die Schutzart IP54 (EN/ IEC 60529) erfüllt.



WARNUNG: Explosionsgefahr

Das Gerät ist in einer Umgebung zu verwenden, die höchstens den Verschmutzungsgrad 2 gemäß EN/ IEC 60664-1 aufweist.



WARNUNG: Explosionsgefahr

Beachten Sie bei der Installation und beim Anschluss der Versorgungs- und Signalstromkreise die Anforderungen der EN/ IEC 60079-14. An Stromkreise in der Zone 2 dürfen nur Geräte angeschlossen werden, welche für den Betrieb in der Ex-Zone 2 und die am Einsatzort vorliegenden Bedingungen geeignet sind.

Das Anschließen und das Trennen von Leitungen im explosionsgefährdeten Bereich ist nur im spannungslosen Zustand zulässig.



WARNUNG: Explosionsgefahr

Das Gerät ist außer Betrieb zu nehmen und unverzüglich aus dem Ex-Bereich zu entfernen, wenn es beschädigt ist bzw. unsachgemäß belastet oder gelagert wurde bzw. Fehlfunktionen aufweist.



Verwenden Sie nur Geräte der Kategorie 3G (ATEX 94/9/EG).

Umgebungstemperatur im Ex-Bereich (Zone 2)

Beachten Sie die Derating-Kurven.

Beachten Sie die besonderen Temperaturbedingungen gemäß Typenschild.

	NO-contact	DO-contact
Output	250 V AC / 24 V DC 6 A, Resistive B300, R300	24 V DC 100 mA Resistive
Ambient Temperature	-20 °C to 65 °C	

5.2 Installation in staubexplosionsgefährdeten Bereichen



WARNUNG: Explosionsgefahr

Das Gerät ist nicht für den Einsatz in staubexplosionsgefährdeten Atmosphären ausgelegt.

6 Blockschaltbild

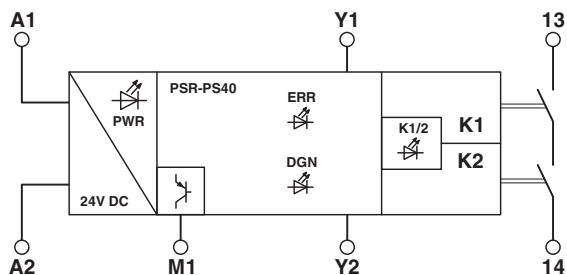


Bild 1 Blockschaltbild

Legende:

Bezeichnung	Erklärung
A1	Steuereingang +24 V mit aktiver Fehler-rückmeldung
A2	0 V (GND)
M1	Meldeausgang (PNP)
Y1	Startkreis-Ausgang +24 V
Y2	Startkreis-Eingang +24V
13/14	Freigabestrompfad, unverzögert

7 Derating

7.1 Vertikale Einbaulage

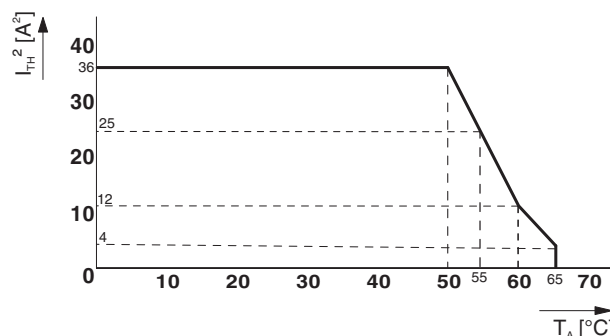


Bild 2 Derating-Kurve - vertikale Einbaulage mit angereichten Modulen

Erweiterter Umgebungstemperaturbereich (ohne Abstand): bis +70 °C

Bedingungen:

Max. Bemessungssteuerspeisespannung	24 V DC
Max. Summenstrom der Freigabestrompfade	1 A ²

7.2 Horizontale Einbaulage

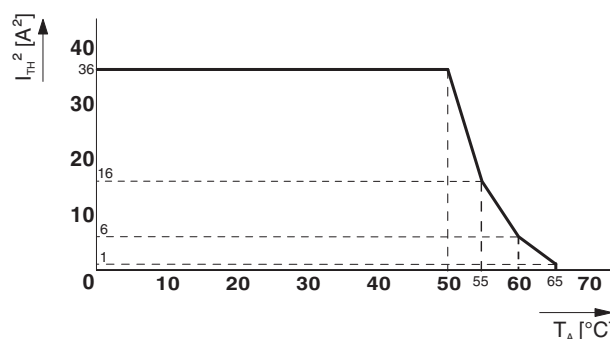


Bild 3 Derating-Kurve - horizontale Einbaulage mit angereichten Modulen

Erweiterter Umgebungstemperaturbereich (ohne Abstand): bis +70 °C

Bedingungen:

Max. Bemessungssteuerspeisespannung	24 V DC
Max. Summenstrom der Freigabestrompfade	250 mA ²

7.3 Einbaulage mit Modulfront nach oben

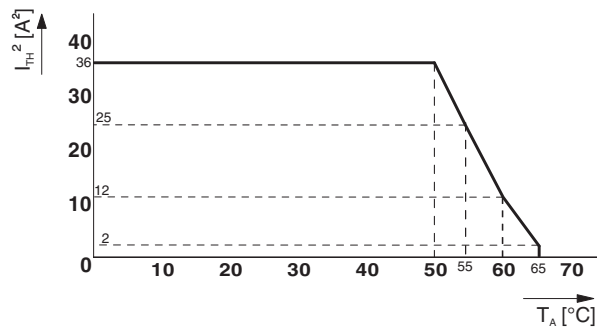


Bild 4 Derating-Kurve - Einbaulage mit Modulfront nach oben und angereichten Modulen

Erweiterter Umgebungstemperaturbereich (ohne Abstand):
bis +70 °C

Bedingungen:

Max. Bemessungssteuerspeisespannung	24 V DC
Max. Summenstrom der Freigabstrompfade	250 mA ²

8 Lastkurve

8.1 Ohmsche Last

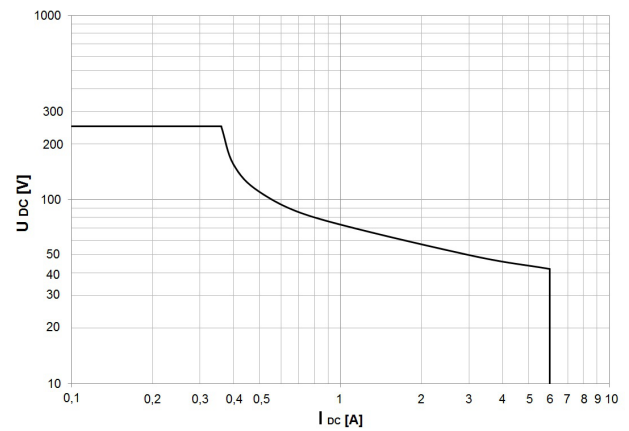


Bild 5 Lastkurve Relais - ohmsche Last

9 Bedien- und Anzeigeelemente

9.1 Anschlussvarianten

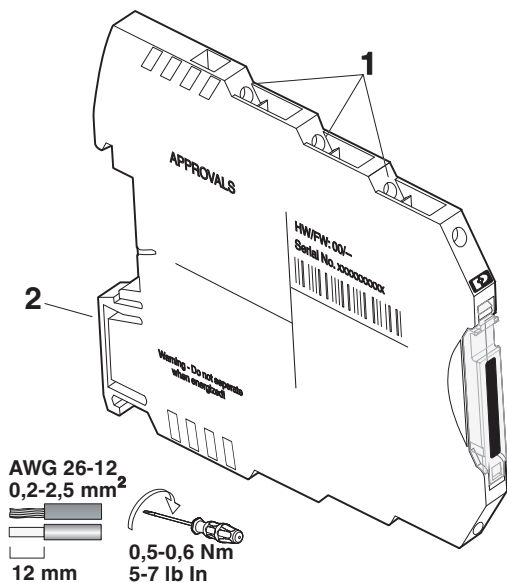


Bild 6 Anschlussvarianten

- 1 Fester Schraubanschluss
- 2 Rastfuß für Tragschienenmontage



Auf dem Gehäuse finden Sie unter dem CE-Kennzeichen das Baujahr des Gerätes.

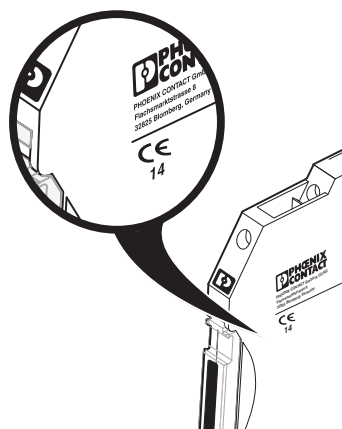


Bild 7 Baujahr des Gerätes

9.2 Anschlussbelegung

Abbildung	Bezeichnung	Erklärung
	Y1	Startkreis-Ausgang +24 V
	Y2	Startkreis-Eingang +24V
	A2	0 V (GND)
	A1	Steuereingang 24 V
	PWR	Power LED (gelb)
	K1/2	Statusanzeige Sicherheitskreis; LED (grün)
	ERR	Error LED (rot)
	DGN	Diagnose LED (grün)
	PS 40	
	13/14	Freigabestrompfad, unverzögert
	13 14 M 1	Meldeausgang (PNP)

10 Montage und Anschluss

Montieren Sie das Modul auf einer 35-mm-Tragschiene nach EN 60715.

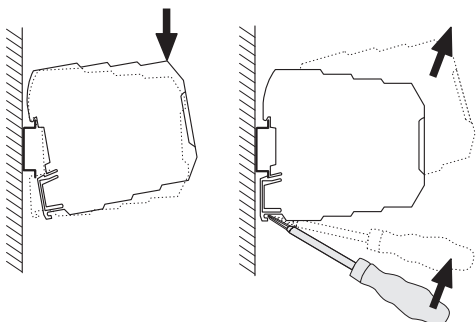


Bild 8 Montage und Demontage

Schließen Sie die Leitungen mit Hilfe eines Schraubendrehers an die Anschlussklemmen an.

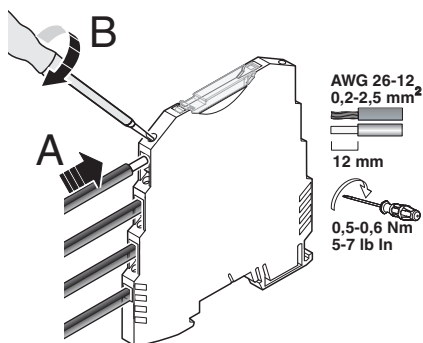


Bild 9 Anschluss der Leitungen



Zur Einhaltung der UL-Approbaton verwenden Sie Kupferdraht der bis 60 °C/75 °C zugelassen ist.

11 Inbetriebnahme

Legen Sie die Bemessungssteuerspeisespannung an die Klemmen A1/A2 und schließen Sie den Rückführkreis Y1/Y2. Die PWR-LED, die K1/2-LED sowie die DGN-LED leuchten.

Der Freigabestrompfad 13/14 schließt.

12 Proof-Test

Mit dem Proof-Test überprüfen Sie die einzelnen Relaiskanäle.

1. Schalten Sie A1/A2 frei.
2. Stellen Sie sicher, dass der Rückführkreis Y1/Y2 geschlossen ist.
3. Steuern Sie A1/A2 an.

Wenn die gelbe PWR-LED, die grüne K1/2-LED und die grüne DGN-LED leuchten, ist das Modul funktionstauglich.

Die Freigabekontakte sind geschlossen.

(Am Meldeausgang M1 liegen 0 V DC an.)

Falls die gelbe PWR-LED und die rote ERR-LED leuchten, tauschen Sie das Modul aus.

Die modulinterne Verriegelung verhindert das Schließen der Freigabekontakte.

(Am Meldeausgang M1 liegen 24 V DC an.)



Tauschen Sie das Gerät im Fehlerfall aus.

13 Berechnung der Verlustleistung



Die Gesamtverlustleistung des Sicherheitsrelais ergibt sich aus der Eingangsverlustleistung und der Kontaktverlustleistung bei gleich hohen oder bei unterschiedlichen Lastströmen.

Eingangsverlustleistung

$$P_{\text{Eingang}} = U_B^2 / (U_S / I_S)$$

Kontaktverlustleistung

Bei gleich hohen Lastströmen:

$$P_{\text{Kontakt}} = n \cdot I_L^2 \cdot 50 \text{ m}\Omega$$

Bei unterschiedlichen Lastströmen:

$$P_{\text{Kontakt}} = (I_{L1}^2 + I_{L2}^2 + \dots + I_{Ln}^2) \cdot 50 \text{ m}\Omega$$

Gesamtverlustleistung

$$P_{\text{Gesamt}} = P_{\text{Eingang}} + P_{\text{Kontakt}}$$

also

$$P_{\text{Gesamt}} = U_B^2 / (U_S / I_S) + n \cdot I_L^2 \cdot 50 \text{ m}\Omega$$

oder

$$P_{\text{Gesamt}} = U_B^2 / (U_S / I_S) + (I_{L1}^2 + I_{L2}^2 + \dots + I_{Ln}^2) \cdot 50 \text{ m}\Omega$$

Legende:

Bezeichnung	Erklärung
P	Verlustleistung in mW
U_B	Angelegte Betriebsspannung
U_S	Bemessungssteuerspeisespannung
I_S	Bemessungssteuerspeisestrom
n	Anzahl der verwendeten Freigabestrompfade
I_L	Kontaktlaststrom

14 Applikationsbeispiele

Legende:

- SIS = Safety Instrumented System (sichere Steuerung)
 DC = Diagnostic Coverage (Diagnosedeckungsgrad nach IEC 61508 (Line/Load-Diagnose an DO))
 DI = Digitaler Eingang
 DO = Digitaler Ausgang

Applikationen mit dem PSR-PS40

14.1 Applikationsbeispiel 1 - SIL 3

- Low-Demand-Applikation
- Einkanalige Ansteuerung
- Diagnoseversorgungsspannung ist angelegt



Die Meldung eines Fehlers, z. B. Drahtbruch oder Kurzschluss der Last, erfolgt über die Verstimmung des Testpulses der sicheren Steuerung.

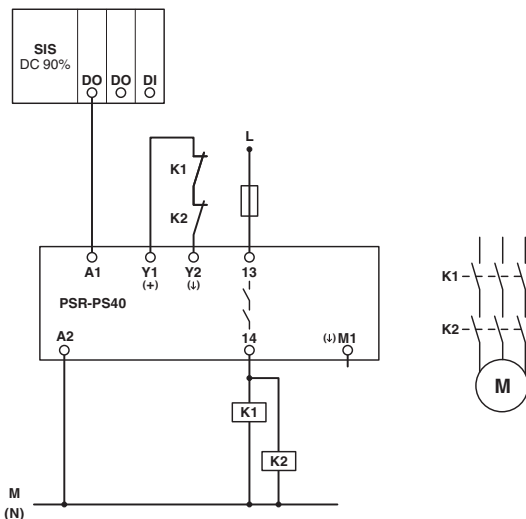


Bild 10 Applikationsbeispiel 1 - SIL 3

Daten des Applikationsbeispiels als 1001-Struktur	
Gerätetyp	A
HFT	0
SIL	3
SFF	99,72 %
λ_{SD}	0 FIT
λ_{SU}	1891 FIT
λ_{DD}	0 FIT
λ_{DU}	5,236 FIT
λ_{Total}	1896 FIT
MTBF	52 Jahre
PFD_{avg}	$2,29 \times 10^{-05}$ (für $T1 = 1$ Jahr)

15 Änderungsnachweis

Revision	Datum	Inhalt
00	2015-03-10	Erstveröffentlichung