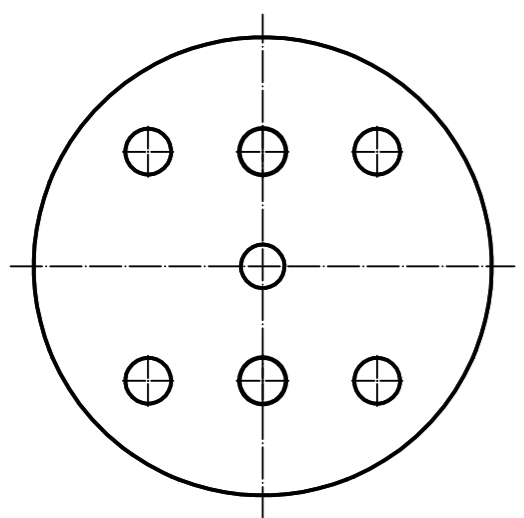
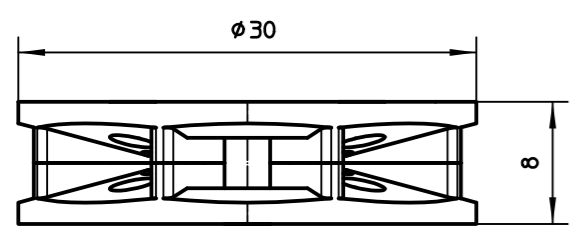


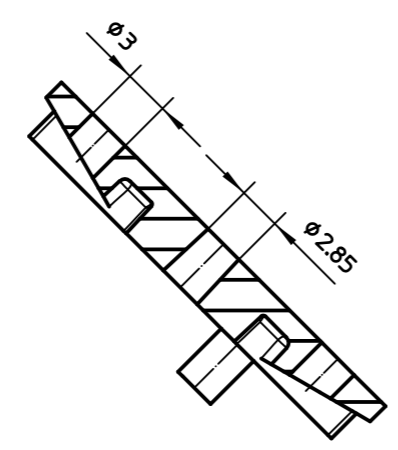
Mitnehmerrad
zusammengesteckt



Vordans1

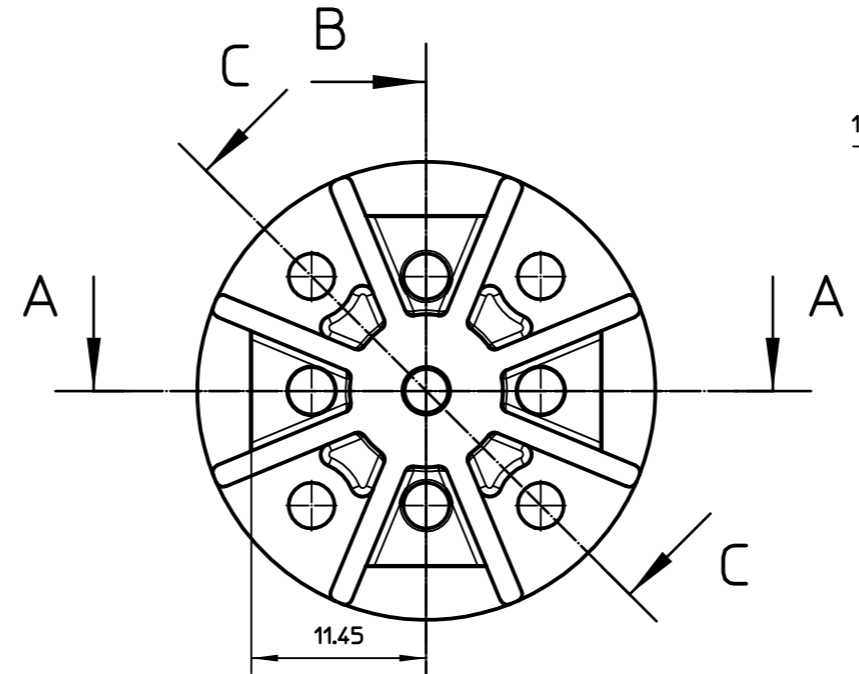


Drfsicht1

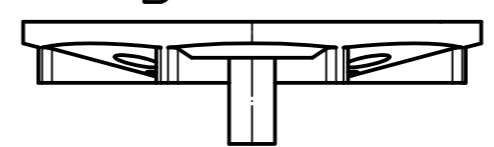


Schnitt C-C

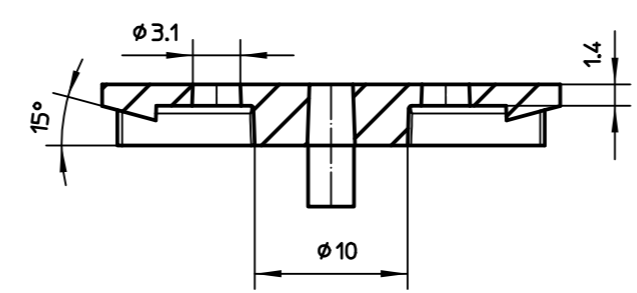
Mitnehmerrad
einzeln



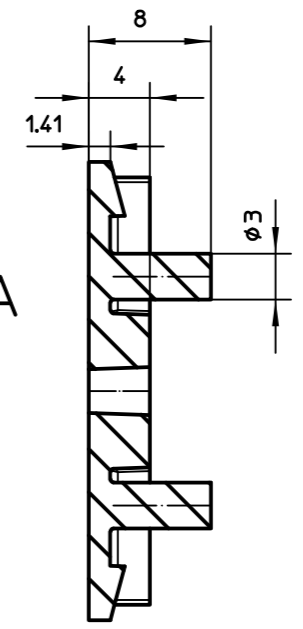
Vordans2



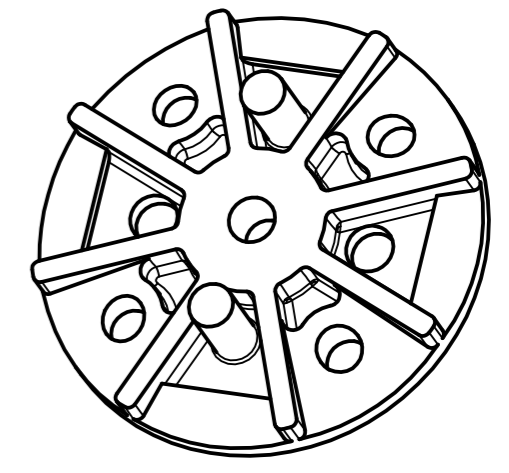
Drfsicht2



Schnitt A-A



Schnitt B-B



Allg1

Mitnehmerrad in 2 Ausführungen.
1. für Achse 2,9 -klemmend
2. für Achse 3,9 -klemmend

Material:					
Gewicht:					
Schwund:	Änderung			Tag	Name
Ausg.		Name		Freinahtoleranzen nach DIN 16742	
Bearb.		Name		Z-Nr.: Mitnehmerrad	
Gepr.		Name		Art.Nr.: Mitnehmerrad	
Norm.		Name		Blatt: 1 von: 1	
				Maßstab: 2:1	
				Maschinentyp:	