

# Scouting-Kamera BLACK300

## Bedienungsanleitung



**BRAUN PHOTO TECHNIK GmbH**  
Klingenhofstraße 72  
90411 Nürnberg

[www.braun-phototechnik.de](http://www.braun-phototechnik.de)

# Inhalt

<b>1. Achtung</b> .....	<b>3</b>
<b>2. Anleitung</b> .....	<b>4</b>
2.1 Schnittstellen am Kameragehäuse.....	4
2.2 Kamerakomponenten und Ausstattung .....	5
2.3 Fernbedienung.....	5
2.3.1 Navigation .....	6
2.3.2 Laserzeiger .....	6
2.4 Anzeige der Aufnahmeinformationen .....	6
2.5 Unterstützte Dateiformate .....	7
<b>3. Einfache Bedienung</b> .....	<b>7</b>
3.1 Stromversorgung .....	7
3.2 Einsetzen der SD-Karte .....	7
3.3 Einschalten im Live-Modus .....	8
3.4 Einschalten im TEST-Modus.....	8
3.4.1 Benutzereinstellungen.....	8
3.4.2 Manuelle Aufnahme.....	8
3.4.3 Bilder oder Videos anzeigen.....	8
3.5 Ausschalten .....	9
<b>4. Bedienung für Fortgeschrittene</b> .....	<b>9</b>
4.1 Einstellungsmenü .....	9
4.1.1 Fotoeinstellungen.....	9
4.1.2 Videoeinstellungen .....	10
4.1.3 Systemeinstellungen .....	10
4.1.4 Standardeinstellungen.....	11
4.1.5 Allgemeine Einstellungen .....	11
4.1.6 Kameramodus einstellen.....	11
4.1.7 SD-Karte formatieren .....	11
4.1.8 Bildgröße einstellen.....	12
4.1.9 Videogröße einstellen.....	12
4.1.10 Datum und Uhrzeit einstellen .....	12
4.1.11 Serienbilder einstellen.....	13
4.1.12 ISO einstellen.....	13
4.1.13 Videolänge einstellen .....	13
4.1.14 Videoton einstellen.....	14
4.1.15 Verzögerung einstellen.....	14
4.1.16 Timer einstellen.....	14
4.1.17 Passwort eingeben.....	14
4.2 Wiedergabe .....	15
4.2.1 Bilder oder Videos anzeigen.....	15
4.2.2 Bilder oder Videos löschen.....	15
4.3 Laserpointer.....	16
4.4 Dateinummerierung .....	16

4.5 Firmware-Aktualisierung .....	16
<b>Anhang: Technische Daten.....</b>	<b>17</b>

## 1. Achtung

- 1) Die Kamera nicht fallen lassen und sie keinen Stößen oder Erschütterungen aussetzen.
- 2) Die Betriebsspannung der Kamera beträgt 6,0 V. Die Kamera wird von acht AA-Batterien versorgt.
- 3) Nehmen Sie Batterien aus der Kamera, wenn Sie die Kamera längere Zeit nicht benutzen.
- 4) Verwenden Sie nur ein Netzteil (nicht im Lieferumfang enthalten) mit einer Nenn-Ausgangsspannung (6 V, min. 500 mA), siehe Angaben auf dem Typenschild. Andernfalls besteht die Gefahr eines Feuers oder elektrischen Schlags.
- 5) Deaktivieren Sie den Schreibschutz der SD-Karte, bevor Sie sie einstecken.
- 6) Stellen Sie den Ein-/Ausschalter der Kamera in die Stellung OFF (Aus) und setzen Sie dann die SD-Karte ein. Anschließend können Sie die Kamera testen.
- 7) Falls sich der Ein-/Ausschalter in der Stellung ON (Ein) befindet, die SD-Karte nicht einsetzen oder entfernen.
- 8) Es ist empfehlenswert, vor dem ersten Gebrauch die SD-Card durch die Kamera zu formatieren.
- 9) Die Kamera schaltet in USB-Modus, wenn sie mit einem USB-Port eines Computer verbunden wird. In diesem Fall funktioniert die SD-Karte als Wechselfestplatte.
- 10) Achten Sie bei einer Firmware-Aktualisierung darauf, dass die Batterie über eine ausreichende Restkapazität verfügt. Ansonsten könnte der Aktualisierungsvorgang fehlerhaft unterbrochen werden. Nach einem fehlerhaften Aktualisierungsvorgang funktioniert die Kamera möglicherweise nicht ordnungsgemäß.
- 11) Beschädigungen der Elektronik, des Gehäuses und des Displays durch äußere Einflüsse, wie zum Beispiel schwere Stöße, elektrische Spannungen, Fallenlassen usw., werden nicht von der Garantie abgedeckt.
- 12) Die Kamera nicht auseinander bauen oder selbst reparieren. Wenn eine Reparatur erforderlich ist, wenden Sie sich an einen Fachmann oder an ein Kundendienstzentrum.
- 13) Bewahren Sie die Kamera außerhalb der Reichweite von Kindern auf.

## **Achtung!** Recht- und Datenschutz

- **Informieren Sie sich vor dem Gebrauch dieses Geräts sorgfältig über die gesetzlichen Vorschriften in Ihrem Land zu Datenschutz, Schutz der Privatsphäre, Urheberrecht, Mitteilungspflicht und Datenschutzgesetzen.**
- **Braun Photo Technik GmbH übernimmt keine Haftung gegen Verstöße gegen das Bundesdatenschutzgesetz und andere gesetzliche Vorschriften!**
- Die Privatsphäre muss gewahrt werden. Nehmen Sie Ihre Kamera nur an Orten in Betrieb, wo diese gewährleistet ist.
- Aufnahmen mit Personen müssen gelöscht werden, wenn kein Einverständnis für die Veröffentlichung gegeben wurde.
- Der Aufnahmebereich muss an allen öffentlichen Zugangspunkten deutlich gekennzeichnet werden.

## **2. Anleitung**

Vielen Dank für den Kauf der BRAUN Scouting-Kamera BLACK300. Diese Kamera ist eine automatische Überwachungskamera. Sie wird durch Bewegungen von Menschen (oder Tieren) in einem bestimmten, zu überwachenden Bereich (ROI) über einen hochempfindlichen passiven Infrarot-Bewegungssensor (PIR) ausgelöst und nimmt dann automatisch qualitativ hochwertige Bilder (bis zu 12 MP) oder zeichnet 1080p HD-Videoclips (WVGA oder QVGA) auf.

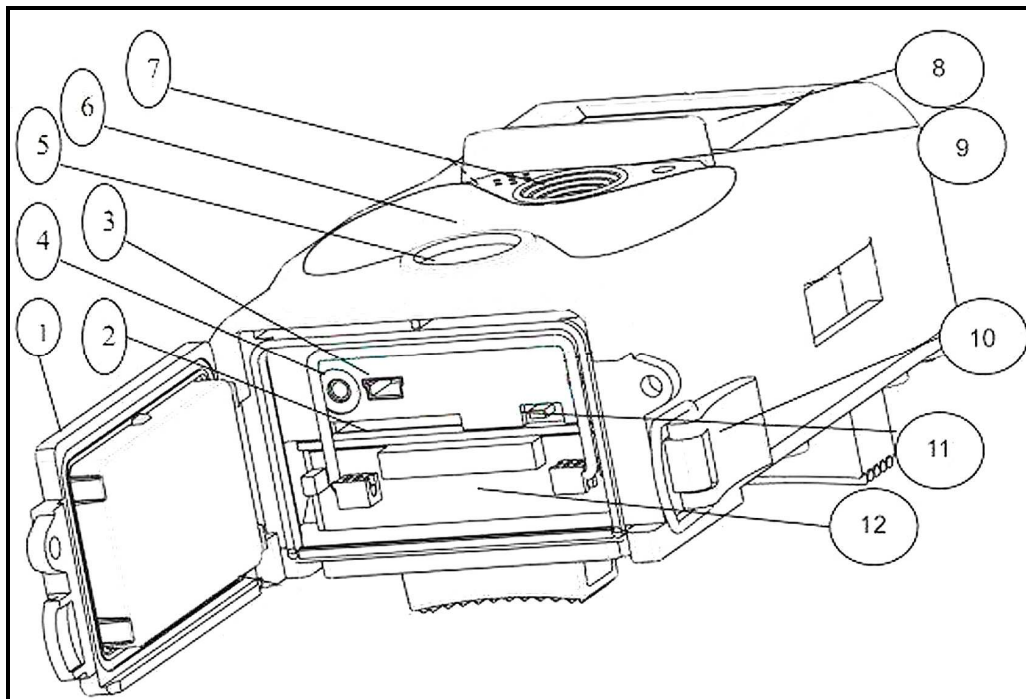
Bei Sonnenaufgang beginnt das Gerät Farbfotos und Video aufzunehmen, bis das Licht nicht mehr ausreicht (Abenddämmerung). Anschließend werden Infrarot-Bilder und -Video (monochrom) aufgenommen.

Die Kamera ist einfach zu bedienen und besitzt eine 2,0 Zoll (5 cm) Farb-LCD. Sie ist für den Außeneinsatz geeignet, da sie wasserdicht und vor Schnee geschützt ist.

### **2.1 Schnittstellen am Kameragehäuse**

Die Kamera besitzt folgende E/A-Schnittstellen: USB-Anschluss, SD-Kartensteckplatz, TV-Ausgang und Anschluss für eine externe Gleichstromversorgung.

## 2.2 Kamerakomponenten und Ausstattung



- 1) **Unterer Deckel**
- 2) **SD-Kartensteckplatz:** Zum Speichern von Bildern oder Videos muss eine Speicherkarte eingesetzt werden.
- 3) **Mini USB-Anschluss (USB 2.0):** Anschluss der Kamera an einen Computer, um Bilder und Videos herunterzuladen.
- 4) **TV-Ausgang (TV Out):** Zum Anzeigen des Monitorbilds auf einem Fernseher kann die Kamera mit dem mitgelieferten AV-Kabel am AV-Eingang des Fernsehers angeschlossen werden. (Das externe Netzteil wird an die DC IN-Buchse (6 V, min. 500 mA, nicht mitgeliefert) angeschlossen)
- 5) **PIR (Passiver Infrarot-Sensor)**
- 6) **LED-Infrarotblitz**
- 7) **Objektiv**
- 8) **2 Zoll (5 cm) Farb-LCD**
- 9) **Mikrofon**
- 10) **Verriegelung**
- 11) **Ein-/Ausschalter (EIN, TEST, AUS)**
- 12) **Batteriefach**

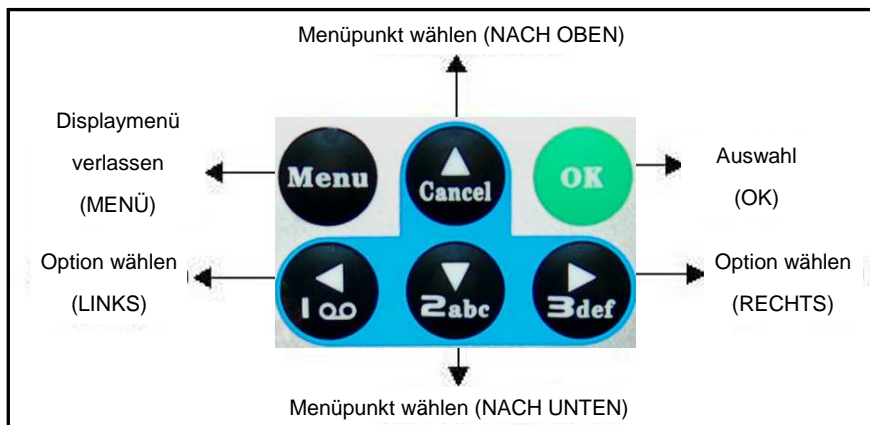
## 2.3 Fernbedienung

Die Fernbedienung dient als Eingabegerät für die Kamera und sie wird hauptsächlich für Benutzereinstellungen und zur Eingabe des Passworts verwendet. Es handelt sich um eine drahtlose Infrarot-Fernbedienung. Die maximale Reichweite beträgt 9 Meter.



### 2.3.1 Navigation

Wählen Sie mit UP oder DOWN den Menüpunkt oder heben ihn hervor. Wählen Sie mit LEFT oder RIGHT die Option für jeden Menüpunkt aus und bestätigen Sie die Auswahl mit OK.

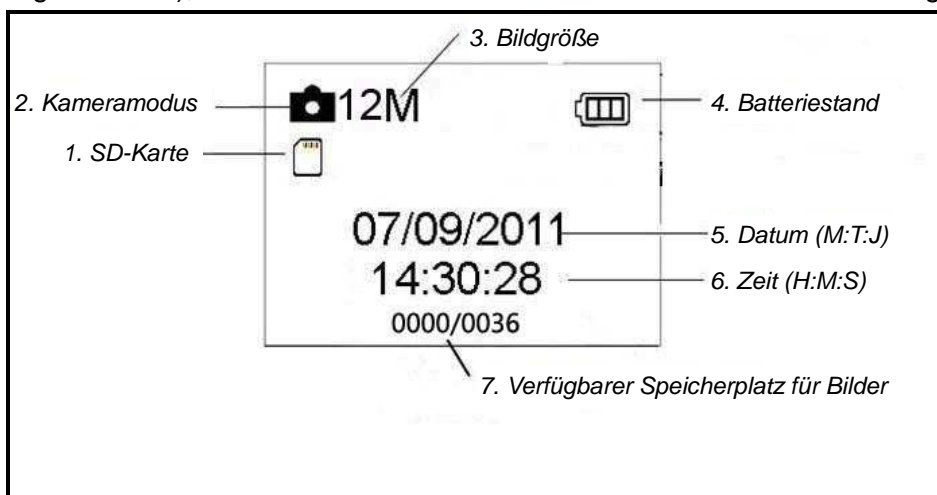


### 2.3.2 Laserzeiger

Schalten Sie den Laserzeiger mit der Taste „\*“ ein.

### 2.4 Anzeige der Aufnahmeinformationen

Wenn die Kamera eingeschaltet wurde (der Ein-/Ausschalter wurde auf die Stellung TEST geschoben), werden die Aufnahmeinformationen auf dem Monitor angezeigt.



## 2.5 Unterstützte Dateiformate

Element	Format
Bild	JPG
Video	AVI
Dateisystem	FAT32

Sie müssen sich um das Format des Dateisystems der Kamera nicht kümmern, außer Sie haben Probleme beim Lesen der SD-Karte durch andere Geräte. Formatieren Sie in diesem Fall die SD-Karte in der Kamera oder besser mit einem Computer. Setzen Sie dann die Karte wieder in Ihre Kamera ein und versuchen es erneut.

## 3. Einfache Bedienung

### 3.1 Stromversorgung

Um die Kamera benötigt acht AA Batterien.

Öffnen Sie den unteren Deckel. Achten Sie darauf, dass sich der Ein-/Ausrichter in der Stellung OFF (rechts) befindet, bevor Sie die Batteriebox herausziehen. Legen Sie vollständig aufgeladenen Batterien in die Batteriebox ein und achten auf die richtige Polarität, wie in der Batteriebox dargestellt. Schieben Sie die Batteriebox wieder in die Kamera. Folgende 1,5 V Batterien können verwendet werden:

1. Hochleistungs-Alkalibatterien (empfohlen)
2. Wiederaufladbare Alkali Batterien
3. Wiederaufladbare Ni-MH Batterien

**!** - Bei falschem Einlegen oder Gebrauch des falschen Batterietyps besteht Explosionsgefahr.

- Batterien niemals übermäßiger Hitze, wie direktem Sonnenlicht, Feuer usw. aussetzen. Andernfalls besteht Feuer- und Explosionsgefahr.

Wenn im Testmodus innerhalb von 3 Minuten keine Bedienung erfolgt, wird die Kamera zum Energiesparen automatisch ausgeschaltet. Sie wird durch das Erkennen einer Bewegung wieder eingeschaltet.

Auch bei niedrigem Batteriestand wird die Kamera automatisch ausgeschaltet. Ersetzen Sie die Batterien rechtzeitig.

### 3.2 Einsetzen der SD-Karte

Stecken Sie die SD-Karte mit der beschrifteten Seite nach unten in den Kartensteckplatz. Beachten Sie, dass die SD-Karte nur einer Richtung eingesteckt werden kann.



### **3.3 Einschalten im Live-Modus**

**Beachten** Sie vor dem Einschalten folgenden Hinweis:

- 1) Vermeiden Sie Störungen durch Temperatur und Erschütterungen. Erschütterungen können durch Tiere oder Personen sowie Bäume verursacht werden, die fast den ganzen Tag Sonnenlicht oder anderen Wärmequellen ausgesetzt waren. Diese können ein fehlerhaftes Auslösen verursachen.
- 2) Die Montagehöhe der Kamera sollte 1 Meter über dem Objekt befinden. Eine Montagehöhe von 1 bis 2 Metern ist ratsam.

Schieben Sie den Ein-/Ausschalter der Kamera in die Stellung ON, um die Kamera einzuschalten und um den Live-Modus aufzurufen. Die Bewegungsanzeige-LED (rot) blinkt für ca. 15 Sek. Die 15 Sek. sind eine Wartezeit vor dem automatischen Aufnehmen von Bildern oder Videos. Schließen Sie alle Abdeckungen, montieren Sie die Kamera an einen Baum und gehen weg.

Im Live-Modus nimmt die Kamera Bilder oder Videos gemäß den Standardeinstellungen oder den letzten Benutzereinstellungen automatisch auf. Die Kamera besitzt ein Mikrofon, so dass während der Aufnahme des Videos den Ton in den Videoclip einbettet wird.

### **3.4 Einschalten im TEST-Modus**

Schieben Sie den Ein-/Ausschalter in die Stellung TEST, um den TEST-Modus aufzurufen. Der TEST-Modus hat drei Funktionen: Benutzereinstellungen, manuelle Aufnahme, Vorschau.

#### **3.4.1 Benutzereinstellungen**

Rufen Sie mit MENU die Menüeinstellungen auf. Die Kameraeinstellungen können benutzerspezifisch angepasst werden. Die Anzeige erfolgt entweder auf dem Kameradisplay oder einem externen TV-Monitor. Die detaillierten Funktionen werden im Kapitel „Bedienung für Fortgeschrittene“ beschrieben.

#### **3.4.2 Manuelle Aufnahme**

Drücken Sie für eine manuelle Aufnahme von Bildern oder Videoaufzeichnung die Taste OK.

#### **3.4.3 Bilder oder Videos anzeigen**

Es gibt zwei Wege Bilder oder Videos anzuzeigen:

- 1) LCD-Bildschirm der Kamera
- 2) TV-Monitor, der mit einem TV-Kabel an die Kamera angeschlossen wurde

Wählen Sie mit RIGHT die Anzeige von Bildern. Das zuletzt aufgenommene Bild wird auf dem LCD-Bildschirm der Kamera oder auf dem TV-Monitor angezeigt. Zeigen Sie mit UP das vorherige und mit DOWN nächste Bild an. Die detaillierte Bedienung, wie z. B. das Löschen von Bildern oder Videos, wird im Kapitel „Bedienung für Fortgeschrittene“ beschrieben.



### 3.5 Ausschalten

Stellen Sie den Ein-/Ausschalter in die Stellung OFF, um die Kamera auszuschalten. Bedenken Sie jedoch dass auch die ausgeschaltete Kamera einen geringen Verbrauch im  $\mu\text{A}$  Bereich hat.

## 4. Bedienung für Fortgeschrittene

Aus dem vorherigem Kapitel der grundlegenden Bedienung der Kamera wissen wir, dass die Kamera drei grundlegende Betriebsmodi (Ein-/Ausschalter) besitzt:

- 1) Ausgeschaltet: Der Ein-/Ausschalter befindet sich in der Stellung OFF (rechts).
- 2) Eingeschaltet: Der Ein-/Ausschalter befindet sich in der Stellung ON (links).
- 3) TEST-Modus: Der Ein-/Ausschalter befindet sich in der Stellung TEST (Mitte).

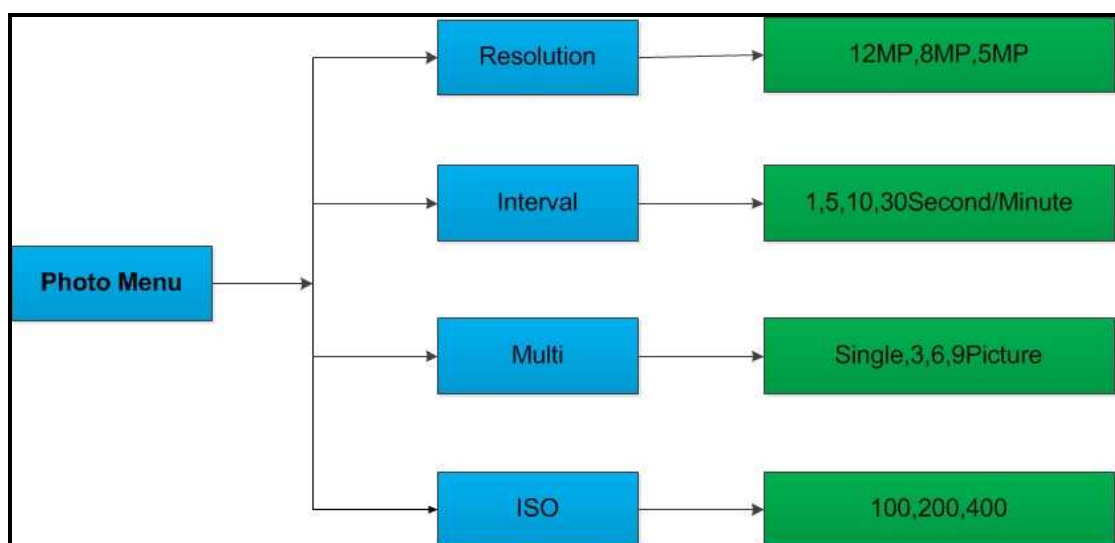
Beim Einsetzen der SD-Karte oder Ersetzen der Batterien und beim Transport der Kamera ist der ausgeschaltete Modus die sicherste Lösung.

Die Benutzereinstellungen können nur im TEST-Modus angepasst werden. Die Fernbedienung ist dazu erforderlich.

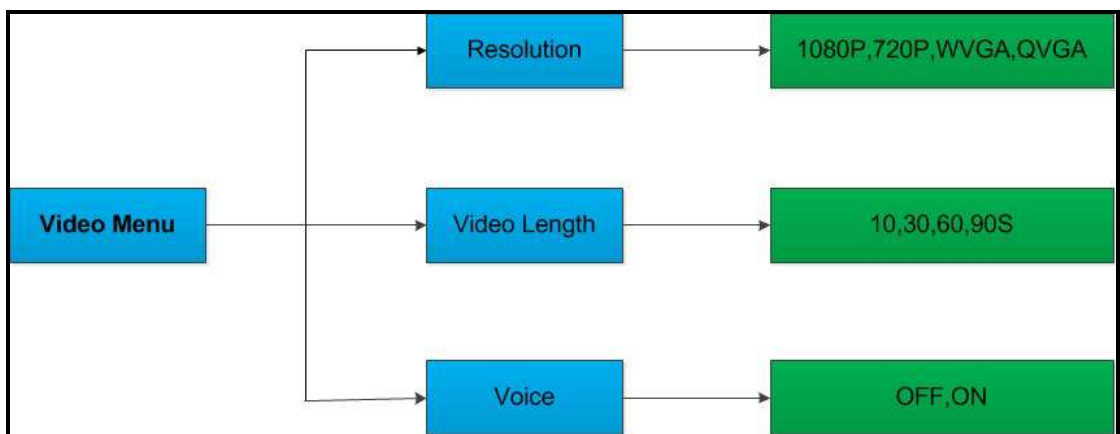
### 4.1 Einstellungsmenü

Drücken Sie zum Anzeigen des Einstellungsmenüs der Kamera im TEST-Modus die Taste MENU (In diesem Kapitel als Einstellungsmenü bezeichnet). Das Einstellungsmenü wird auf dem LCD-Bildschirm der Kamera oder dem externen TV-Monitor angezeigt.

#### 4.1.1 Fotoeinstellungen



#### 4.1.2 Videoeinstellungen



#### 4.1.3 Systemeinstellungen



#### 4.1.4 Standardeinstellungen

Einstellung	Standardeinstellungen	Punkte
Modus	Kamera	Kamera, Video, Kamera und Video
Auflösung (Kamera)	12 M	12 M, 8 M, 5 M
Verzögerung	1 Sekunde	1-30 Sekunden, 1-30 Minuten
Serienbilder	Einzelbild	Einzelbild, 3, 6, 9 Bilder
ISO	400	100, 200, 400
Auflösung (Video)	1080P	1080P, 720P, WVGA, QVGA
Videolänge	10 Sek.	10 Sek., 30 Sek., 60 Sek., 90 Sek.
Datum/Zeit	Gleich der letzten Einstellung	JJ/MM/TT, MM/TT/JJ, TT/MM/JJ Anpassen
Entfernung	Hoch	Hoch, Normal, Niedrig
Sprache	Deutsch	Englisch, Französisch, Deutsch, Spanisch und Russisch
Timer	0 0 0 bis 23 59 59	Anpassen
Format	Interner Speicher	Interner Speicher, SD-Karte
TV-Modus	NTSC	NTSC, PAL
Passwort	Aus	Aus, Ein

#### 4.1.5 Allgemeine Einstellungen

Die Bedienungsschritte sind für folgende Menüpunkte geeignet: Kameramodus, Bildgröße, Videogröße, Serienbilder, Videolänge, Verzögerung, Timer.

#### 4.1.6 Kameramodus einstellen

Es gibt drei Kameramodi: Kamera, Video und Kamera, Video. Der Kameramodus wird im Einstellungsmenü eingestellt.

Im Folgenden wird gezeigt, wie der Kameramodus auf Video eingestellt wird, wenn die letzte Option Kamera ist:

- Zeigen Sie mit MENU das Einstellungsmenü an.
- Wählen Sie mit DOWN den Modus.
- Wählen Sie mit RIGHT die Option Video.
- Speichern Sie mit OK die aktuelle Einstellung.
- Brechen Sie das Einstellungsmenü mit MENU ab und kehren Sie zur Infoanzeige zurück.

#### 4.1.7 SD-Karte formatieren

Beim Formatieren der SD-Card werden alle Bilder oder Videos auf der SD-Karte gelöscht. Vergessen Sie nicht, vorher einen Backup der wichtigsten Daten zu

erstellen.

- a) Zeigen Sie mit MENU das Einstellungsmenü an.
- b) Wählen Sie mit RIGHT die Option System setting.
- c) Wählen Sie mit DOWN die Option Format.
- d) Wählen Sie mit RIGHT die Option SD Card.
- e) Wählen Sie mit OK die Option ENTER, um das Untermenü aufzurufen.
- f) Wählen Sie mit DOWN die Option OK. OK wird hervorgehoben.
- g) Starten Sie mit OK das Formatieren der SD-Karte. Während der Formatierung zeigt der Bildschirm die Meldung „Please Wait“ an.
- h) Brechen Sie das Einstellungsmenü mit MENU ab und kehren Sie zur Infoanzeige zurück.

#### **4.1.8 Bildgröße einstellen**

Dieser Parameter besitzt drei Werte: 12 MP, 8 MP und 5 MP. Die Werkeinstellung ist 5 Megapixel. Im Folgenden wird gezeigt, wie die Bildauflösung auf 12 Megapixel eingestellt wird:

- a) Zeigen Sie mit MENU das Einstellungsmenü an.
- b) Wählen Sie mit DOWN die Option Resolution.
- c) Wählen Sie mit RIGHT die Option 12M Pixel.
- d) Speichern Sie mit OK die aktuelle Einstellung. Kehren Sie anschließend mit MENU zur Infoanzeige zurück.
- e) Brechen Sie das Einstellungsmenü mit MENU ab und kehren Sie zur Infoanzeige zurück.

#### **4.1.9 Videogröße einstellen**

Dieser Parameter besitzt auch vier Werte: 1080P, 720P, WVGA und QVGA. Die Werkeinstellung ist 1080P. Im Folgenden wird gezeigt, wie die Videogröße auf WVGA eingestellt wird:

- a) Zeigen Sie mit MENU das Einstellungsmenü an.
- b) Wählen Sie mit DOWN die Option Resolution.
- c) Wählen Sie mit RIGHT die Option WVGA.
- d) Speichern Sie mit OK die aktuelle Einstellung. Kehren Sie anschließend mit MENU zur Infoanzeige zurück.
- e) Brechen Sie das Einstellungsmenü mit MENU ab und kehren Sie zur Infoanzeige zurück.

#### **4.1.10 Datum und Uhrzeit einstellen**

Sie können Datum und Zeit durch Einstellen dieses Parameters ändern wenn erforderlich, z. B. nach einem Batteriewechsel. Das Format des Datums ist Tag/Monat/Jahr, das Zeitformat ist Stunde: Minute: Sekunde. Die gültige Jahreseinstellung liegt zwischen 2010 und 2050.

Angenommen, Datum und Zeit müssen auf den 15. November 2011 und auf 10:30 eingestellt werden. Folgende Schritte sind erforderlich:

- a) Zeigen Sie mit MENU das Einstellungsmenü an.

- b) Rufen Sie mit RIGHT die Option „system“ auf.
- c) Wählen Sie mit DOWN die Option Date/Time.
- d) Zeigen Sie mit RIGHT das Date/Time-Menü an und ändern Sie mit UP und DOWN die Werte.
- e) Speichern Sie mit OK die aktuelle Einstellung. Kehren Sie anschließend mit MENU zur Infoanzeige zurück.
- f) Brechen Sie das Einstellungsmenü mit MENU ab und kehren Sie zur Infoanzeige zurück.

#### **4.1.11 Serienbilder einstellen**

Mit diesem Parameter wird im Kameramodus für jedes Auslösen die Anzahl der aufzunehmenden Bilder eingestellt. Er besitzt vier Werte: „1 Bild“, „3 Bilder“, „6 Bilder“ und „9 Bilder“. Der Werkseinstellung ist „1 Bild“. Im Folgenden wird gezeigt, wie Sie Serienbilder auf 3 Bilder einstellen, wenn die letzte Option auf 1 Bild eingestellt war:

- a) Zeigen Sie mit MENU das Einstellungsmenü an.
- b) Wählen Sie mit DOWN die Option Multi.
- c) Wählen Sie mit RIGHT die Option 3 Bilder.
- d) Speichern Sie mit OK die aktuelle Einstellung. Kehren Sie anschließend mit MENU zur Infoanzeige zurück.
- e) Brechen Sie das Einstellungsmenü mit MENU ab und kehren Sie zur Infoanzeige zurück.

#### **4.1.12 ISO einstellen**

Mit diesem Menü können Sie bei Dunkelheit bessere Bilder machen. Es besitzt 3 Werte: 100, 200, 400.

- a) Zeigen Sie mit MENU das Einstellungsmenü an.
- b) Wählen Sie mit DOWN die Option ISO400.
- c) Speichern Sie mit OK die aktuelle Einstellung. Kehren Sie anschließend mit MENU zur Infoanzeige zurück.
- d) Brechen Sie das Einstellungsmenü mit MENU ab und kehren Sie zur Infoanzeige zurück.

#### **4.1.13 Videolänge einstellen**

Im Folgenden wird gezeigt, wie Sie die Videolänge auf 30 Sekunden einstellen, wenn der letzte Wert 10 Sekunden ist:

- a) Zeigen Sie mit MENU das Einstellungsmenü an.
- b) Wählen Sie mit DOWN die Option Video Length
- c) Speichern Sie mit OK die aktuelle Einstellung. Kehren Sie anschließend mit MENU zur Infoanzeige zurück.
- d) Brechen Sie das Einstellungsmenü mit MENU ab und kehren Sie zur Infoanzeige zurück.

#### **4.1.14 Videoton einstellen**

Im Folgenden wird gezeigt, wie Sie den Ton eines Videos ausschalten:

- a) Zeigen Sie mit MENU das Einstellungsmenü an.
- b) Wählen Sie mit DOWN die Option Voice.
- c) Zeigen Sie mit RIGHT das VOICE-Einstellungsmenü an.

#### **4.1.15 Verzögerung einstellen**

Mit diesem Parameter wird eingestellt, wie lange der PIR (Passiver Infrarot-Bewegungssensor) nach jedem Auslösen im LIVE-Modus deaktiviert ist. Während dieser Zeit reagiert der PIR des Geräts nicht auf Bewegungen von Personen (oder Tieren). Das kleinste Intervall beträgt 1 Sekunde. Das heißt, der PIR ständig in Betrieb und die Aufnahme erfolgt fast ununterbrochen. Das größte Intervall beträgt 30 Minuten. Das heißt, dass der PIR nach jedem Auslösen 30 Minuten lang deaktiviert wird. Die Werkseinstellung ist 5 Sekunden.

Im Folgenden wird gezeigt, wie Sie das PIR-Auslöseintervall auf 1 Minute einstellen, wenn die letzte Option auf 5 Sekunden eingestellt ist.

- a) Zeigen Sie mit MENU das Einstellungsmenü an.
- b) Wählen Sie mit DOWN die Option Delay.
- c) Rufen Sie mit RIGHT die Intervalleinstellung auf.
- d) Wählen Sie mit DOWN die Option 1 minute.
- e) Speichern Sie mit OK die aktuelle Einstellung. Kehren Sie anschließend mit MENU zur Infoanzeige zurück.
- f) Brechen Sie das Einstellungsmenü mit MENU ab und kehren Sie zur Infoanzeige zurück.

#### **4.1.16 Timer einstellen**

Mit diesem Parameter definieren Sie eine Tageszeit in der die Kamera scharf geschaltet ist. Für den restlichen Tag ist die Kamera ausgeschaltet. Der Timer kann für die Stunde von 0-23 und die Minute von 0-59 eingestellt werden.

Wenn die Kamera von acht Uhr früh bis fünf Uhr nachmittags scharf geschaltet sein soll, dann sind folgende Schritte erforderlich:

- a) Zeigen Sie mit MENU das Einstellungsmenü an.
- b) Wählen Sie mit DOWN die Option Timer.
- c) Wählen Sie die Option mit RIGHT, ändern Sie mit UP oder DOWN den Wert, bis die Startzeit auf 8 und die Stoppzeit auf 17 eingestellt ist.
- d) Speichern Sie mit OK die aktuelle Einstellung. Kehren Sie anschließend mit MENU zur Infoanzeige zurück.
- e) Kehren Sie mit MENU zum vorherigen Menü zurück.

#### **4.1.17 Passwort eingeben**

Wenn das Passwort aktiviert wurde, verlangt die Kamera nach dem Einschalten die Eingabe des Passworts. Werkseitig ist kein Passwort eingestellt. Es kann mit folgenden Schritten geändert werden:

- a) Zeigen Sie mit MENU das Einstellungsmenü an.

- b) Wählen Sie mit DOWN die Option Password.
- c) Wählen Sie mit UP die Option ON. Geben anschließend mit RIGHT 4 Ziffern als Passwort ein.
- d) Speichern Sie mit OK die aktuelle Einstellung. Kehren Sie anschließend mit MENU zur Infoanzeige zurück.
- e) Beim nächsten Einschalten der Kamera werden Sie auf dem LCD-Bildschirm zur Eingabe des Passworts aufgefordert.
- f) Brechen Sie die Einstellung mit MENU ab und kehren Sie zum vorherigen Menü zurück.

## **4.2 Wiedergabe**

Im Wiedergabemodus können Bilder oder Videos angezeigt oder gelöscht werden. Die Bilder und die Videos werden folgendermaßen angezeigt: Auf den LCD-Bildschirm der Kamera oder auf dem TV-Monitor, nach Anschluss der Kamera mit dem TV-Kabel. Der Einfachheit halber wird hier die Wiedergabe über einen PC nicht beschrieben.

### **4.2.1 Bilder oder Videos anzeigen**

- a) Schalten Sie die Kamera in den TEST-Modus und rufen Sie die Infoanzeige auf.
- b) Wählen Sie mit RIGHT die Anzeige des letzten Bildes (oder Videos) auf dem LCD-Bildschirm der Kamera, TV-Monitor oder Bildbetrachter, der an TV-in angeschlossen ist.
- c) Starten Sie mit LEFT die Wiedergabe des angezeigten Videos.
- d) Brechen Sie die Videowiedergabe durch erneutes Drücken von LEFT ab.
- e) Zeigen Sie mit UP das vorherige und mit DOWN nächste Bild (oder Video) an.
- f) Kehren Sie mit OK zur Infoanzeige zurück.

Bei der Wiedergabe von Bildern wird die Gesamtanzahl der Bilder auf der SD-Karte und die Bildnummer des angezeigten Bildes angezeigt.

### **4.2.2 Bilder oder Videos löschen**

Folgende Optionen stehen zur Verfügung:

- a) Zeigen Sie mit RIGHT die Option Photos und Videos an.
- b) Wählen Sie mit MENU die Option Delete.
- c) Wählen Sie mit RIGHT die Option delete current oder delete all.
- d) Drücken Sie OK. Es werden CANCEL und OK angezeigt.
- e) Löschen Sie mit OK das Bild oder das Video.
- f) Brechen Sie mit CANCEL ab. Drücken Sie dann MENU und OK, um zur Infoanzeige zurückzukehren.

Beachten Sie, dass nach dem Löschen einer Bild- oder Videodatei die gelöschten Dateien nicht wiederhergestellt werden können! Zum Löschen aller Bilder und Videoclips ist es empfehlenswert, die SD-Karte zu formatieren.

### 4.3 Laserpointer

Der Laserpointer ist als Zusatzfunktion besonders im Dunkeln nützlich, um die Kamera auf ein Objekt oder einen zu überwachenden Bereich (ROI) auszurichten.

Schalten Sie den Laserstrahl im TEST-Modus ein und stellen Sie mit der Neigungsverstellung auf der Rückseite der Kamera den Winkel der Aufnahmeausrichtung ein.

**WARNUNG: Beachten Sie, dass wenn der Laserstrahl auf Personen zeigt, dies für die Augen schädlich sein kann!**

### 4.4 Dateinummerierung

Bilder und Videos werden im vorbenannten Ordner (104MEDIA) getrennt gespeichert. Die Nummerierung für jedes neue Bild oder Video erfolgt durch Inkrementieren der letzten Nummer um 1. Der gespeicherte Dateiname lautet z. B. PTDC0001.JPB oder PTDC0001.AVI. Mit der Dateiendung können Sie unterscheiden, ob es sich bei der Datei um ein Bild (Endung .jpg) oder ein Video (Endung .avi) handelt.

### 4.5 Firmware-Aktualisierung

Diese Kamera ist mit einer automatischen Aktualisierungsfunktion ausgestattet. Eine Aktualisierung ist nur dann erforderlich, wenn eine verbesserte Firmware zur Verfügung steht. Folgende Optionen stehen zur Verfügung:

1. Packen Sie die Aktualisierungsdatei aus.
2. Kopieren Sie die Datei FW18NA.bin auf die SD-Karte.
3. Setzen Sie die SD-Karte in die Kamera ein.
4. Schalten Sie die Kamera ein (TEST-Modus).
5. Die Kamera liest die Datei und aktualisiert sich automatisch. Beim Aktualisieren der Kamera bleibt der Bildschirm schwarz.
6. Er leuchtet wieder auf, nachdem die Aktualisierung abgeschlossen ist.
7. Nehmen Sie die SD-Karte heraus und stecken Sie sie in einen PC. Löschen Sie dann die Datei FW18NA.bin auf der SD Karte. (Wenn dies nicht erfolgt, ruft die Kamera nach dem Einschalten wieder den Aktualisierungsmodus auf).
8. Stecken Sie die SD-Karte in die Kamera.



## Anhang: Technische Daten

<b>Bildsensor</b>	<b>5 Megapixel Farb-CMOS (12 MP interpoliert)</b>
<b>Speichermedium</b>	<b>SD-Karte (bis zu 32 GB)</b>
<b>Objektiv</b>	<b>F=3,1; FOV = 60</b>
<b>Abmessungen</b>	<b>145 mm x 80 mm x 55 mm</b>
<b>IR-Filter</b>	<b>Vollautomatischer IR-Filter</b>
<b>TFT-Display</b>	<b>2,0" Farb-TFT LCD</b>
<b>PIR-Sensor: Auslöseempfindlichkeit</b>	<b>Hoch/Normal/Niedrig</b>
<b>PIR-Sensor: Erkennungswinkel</b>	<b>60°</b>
<b>IR-LEDs</b>	<b>36 schwarze LEDs</b>
<b>Max. Nachtsicht/Auslöse-Distanz</b>	<b>20 Meter</b>
<b>Auslösezeit</b>	<b>1,1 Sekunden</b>
<b>Auslöseintervall:</b>	<b>1 Sek. ~ 30 Min (Voreinstellung 1 Sek.)</b>
<b>Auswählbare Bildauflösung:</b>	<b>12 MP/8 MP/5 MP</b>
<b>Serienbilderstellung</b>	<b>1/3/6/9 Bilder</b>
<b>Videoauflösung</b>	<b>1080P/720P/VGA</b>
<b>Dateisystem</b>	<b>JPEG/AVI</b>
<b>Zeit- und Datum-Angabe</b>	<b>Ja</b>
<b>Aufnahme:</b>	<b>Automatisch</b>
<b>Kennwortschutz</b>	<b>4 Nummern</b>
<b>Periodische Aufnahmen</b>	<b>1 Sek. bis 24 Std.</b>
<b>Standby-Stromverbrauch</b>	<b>0,2 mA</b>
<b>Standby-Zeit</b>	<b>6 Monate</b>
<b>Anschlüsse</b>	<b>TV-Ausgang (NTSC/PAL), USB, SD-Kartenhalter, 6 V DC extern</b>
<b>Befestigungsmöglichkeiten</b>	<b>Befestigungsgurt, Stativ</b>
<b>Einsatztemperatur</b>	<b>-30 bis +70°C</b>
<b>Stromversorgung</b>	<b>8 x AA Batterien</b>
<b>Wasserschutz-Grad</b>	<b>IP54</b>
<b>Sicherheitsprüfungen</b>	<b>FCC, CE, RoHS</b>

**Im Lieferumfang enthalten:** Digitalkamera, drahtlose Fernbedienung, USB-Kabel, TV-Kabel, CD-Handbuch