



- SMD-Leiterplattenklemmen mit CAGE CLAMP®S-Anschluss-technik und Betätigungsdrückern
- Ausführung im Rastermaß 8 mm für höhere Bemessungsspannungen
- Direktes Stecken von eindrätigen Leitern und feindrätigen Leitern mit Aderendhülsen
- Komfortable Drückerbetätigung für das Anschließen von feindrätigen Leitern und das Lösen von Leitern
- Bauhöhe von nur 4,5 mm reduziert die Schattenbildung in LED-Anwendungen
- Automaten-gerechte „Tape-and-Reel“-Verpackung
- THR-Variante siehe Seite 125

Technische Daten

Rastermaß	8 mm 0.314 in		
Bemessungsdaten gemäß	IEC/EN 60664-1		
Überspannungskategorie	III	III	II
Verschmutzungsgrad	3	2	2
Bemessungsspannung	400 V	630 V	1000 V
Bemessungsstoßspannung	6 kV	6 kV	6 kV
Nennstrom	9 A	9 A	9 A
Approbationsdaten gemäß	UL 1977		
Bemessungsspannung	600 V		
Nennstrom UL	9 A		

Leiterdaten

Anschluss-technik	CAGE CLAMP®S
Leiterquerschnitt: eindrätig	0,2 - 0,75 mm ²
Leiterquerschnitt: feindrätig	0,2 - 0,75 mm ²
Leiterquerschnitt: feindrätig	0,25 - 0,34 mm ² (mit Aderendhülse mit Kunststoffkragen)
Leiterquerschnitt: feindrätig	0,25 - 0,34 mm ² (mit Aderendhülse ohne Kunststoffkragen)
Leiter (AWG)	24 - 18
Abisolierlänge	7 - 9 mm / 0.28 - 0.35 in
Leitereinführung	0° zur Platine

Werkstoffdaten

Isolierstoffgruppe	I
Isolierwerkstoff	Polyphthalamid-Glasfaser (PPA-GF)
Entflammbarkeitsklasse gemäß UL 94	V0
Untere/Obere Grenztemperatur	-60 °C / +105 °C
Kontaktwerkstoff	Kupferlegierung
Kontaktoberfläche	verzinkt

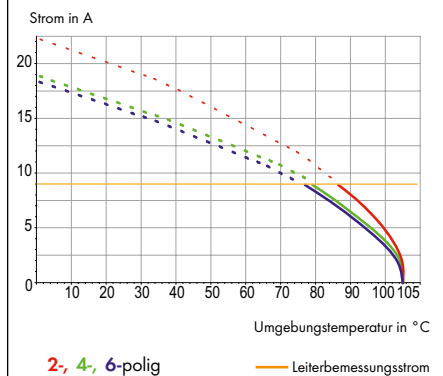
Einsatzhinweise:

Geeignet für bleifreie Reflow-Lötprofile in Anlehnung an DIN EN 61760-1 bzw. DIN EN 60068-2-58 bis zu einer Peak-Temperatur von max. 260 °C. Aufgrund von unterschiedlichen anwendungsspezifischen Einflussgrößen (Bauteil-anordnung und -ausrichtung, Lötanlage, Löt-paste) wird empfohlen, mittels Testläufen ein geeignetes Profil unter Fertigungsbedingungen zu ermitteln.

Empfehlung SMD-Schablone: Materialstärke: 150 µm. Layout identisch zum Layout der Löt-pads.

Strombelastbarkeitskurve

Rastermaß 4 mm / Leiterquerschnitt 0,75 mm² „f“
In Anlehnung an: EN 60512-5-2 / Reduktionsfaktor 1



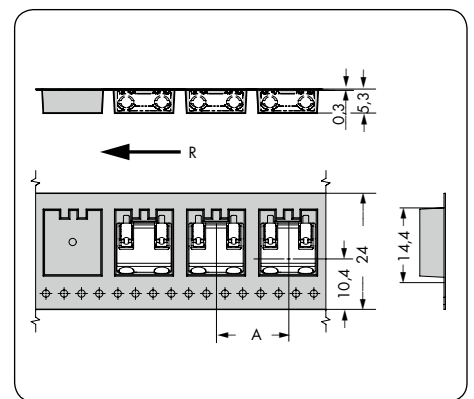
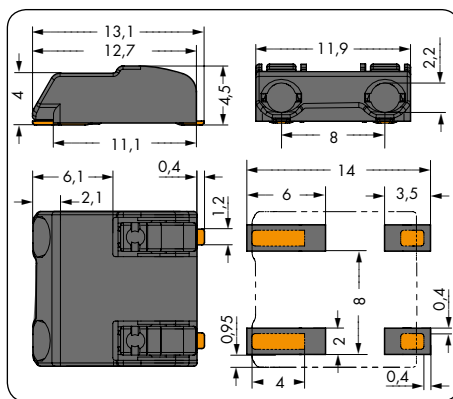
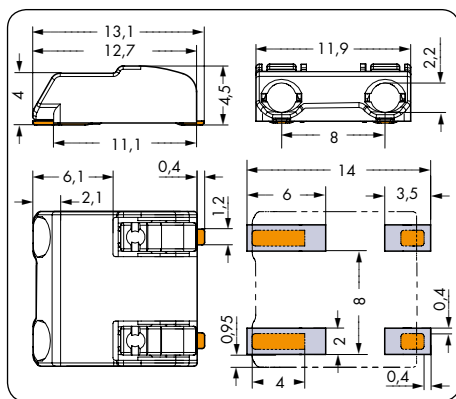
Zubehör für Serie 2060

Seite

Betätigungswerkzeug (206-860)	218
Betätigungswerkzeug (2060-189)	218

SMD-Leiterplattenklemmen mit Betätigungsdrückern, 0,75 mm² CAGE CLAMP® S

Rastermaß 8 mm / 0.314 in		Rastermaß 8 mm / 0.314 in	
0,2 - 0,75 mm ²	AWG 24 - 18	0,2 - 0,75 mm ²	AWG 24 - 18
630 V/6 kV/2 9 A	600 V / 9A	630 V/6 kV/2 9 A	600 V / 9A



R = Zuführungsrichtung
A = 16 mm

Polzahl	Bestellnr.	VPE	Polzahl	Bestellnr.	VPE
SMD-Leiterplattenklemmen mit Betätigungsdrückern im Gurt, weiß*			SMD-Leiterplattenklemmen mit Betätigungsdrückern im Gurt, schwarz*		
2	2060-852/998-404	6750 (9 x 750)	2	2060-872/998-404	6750 (9 x 750)
Spulendurchmesser 330 mm			Spulendurchmesser 330 mm		



Eindrähtige Leiter anschließen - direkt stecken.
(Handhabungsbeispiel: Serie 2060)



Feindrähtige Leiter anschließen und Leiter lösen - durch geringen Druck auf den Betätigungsdrücker, z.B. mit Betätigungswerkzeug 206-860.

* Abhängig von den im Reflow-Prozess verwendeten Löttemperaturen und -zeiten können sich Farbabweichungen ergeben, die aber keinen Einfluss auf die Funktion haben.