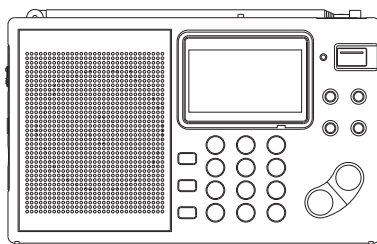


ATS-405



D

Version 1

Wichtige Sicherheitshinweise

1. Lesen Sie sich diese Anleitung durch.
2. Bewahren Sie diese Anleitung auf.
3. Beachten Sie alle Warnhinweise.
4. Befolgen Sie die Anweisungen.
5. Benutzen Sie dieses Gerät nicht in der Nähe von Wasser.
6. Nur mit einem trockenem Tuch reinigen.
7. Blockieren Sie keine Ventilationsöffnungen. Stellen Sie das Gerät entsprechend der Anweisungen des Herstellers auf.
8. Stellen Sie das Gerät nicht in der Nähe von Hitzequellen, wie z. B. Heizungen, Herden oder anderen Geräten die Hitze produzieren (z. B. Verstärker) auf.

D

9. Wenn Ihr Gerät über einen polarisierten oder geerdeten Stecker verfügt, machen Sie auf keinen Fall diese Sicherheitsfunktion unbrauchbar. Ein polarisierter Stecker hat zwei Flügel, bei denen einer breiter als der andere ist. Verfügt der Stecker über eine Erdung, so ist ein dritter Erdungsflügel vorhanden. Der breite und der Erdungsflügel sind eingebaute Sicherheitsvorrichtungen. Wenn der Netzstecker Ihres Geräts nicht in Ihre Steckdose passt, wenden Sie sich bitte an einen ausgebildeten Elektriker.
10. Schützen Sie das Netzkabel vor Druckeinwirkung, insbesondere am Stecker, Steckdosen oder am Ausgangspunkt des Geräts.
11. Verwenden Sie lediglich vom Hersteller angegebenes Zubehör.
12. Das Gerät darf nur dann mit Wagen, Gestellen, Dreifüßen, Halterungen oder Tischen verwendet werden, wenn diese vom Hersteller entsprechend angegeben wurden oder zusammen mit dem Gerät verkauft wurden. Wenn ein Wagen benutzt wird, muss darauf geachtet werden, dass das Gerät nicht zusammen mit dem Wagen umkippt und Verletzungen verursacht.



13. Ziehen Sie bei Gewittern oder bei längerer Nichtbenutzung den Stecker aus der Steckdose.
14. Wenden Sie sich im Wartungsfall nur an ausgebildetes Wartungspersonal. Das Gerät sollte gewartet bzw. repariert werden, nachdem es in irgendeiner Weise beschädigt wurde, wie z. B. bei Beschädigung des Netzkabels, nachdem Flüssigkeiten über das Gerät gegossen wurden oder Gegenstände in das Gerät gelangt sind, es herunter gefallen ist, nicht auf normale Weise funktioniert oder Feuchtigkeit ausgesetzt wurde.
15. Um Feuer und elektrischen Schlägen vorzubeugen, vermeiden Sie es das Gerät Regen oder Feuchtigkeit auszusetzen.
16. Ein Stromschlaggefahrsymbol und ein grafisches Warnsymbol sind zur Vorbeugung an der Unterseite des Geräts angebracht.
17. Dieses Gerät darf keinen Wassertropfen und-spritzern ausgesetzt werden. Gegenstände die mit Flüssigkeiten gefüllt sind dürfen nicht auf das Gerät gestellt werden.
18. Übermäßiger Schalldruck von Kopfhörern kann Hörschäden verursachen. Höhere Einstellungen am Equalizer verursachen höhere Signalspannungen am Kopfhörerausgang.

19. Der Netzstecker sollte sich immer möglichst nahe am Radio befinden und leicht zugänglich bleiben, um ihn in Notfällen schnell und einfach aus der Steckdose ziehen zu können.
20. Wenn der Netzstecker oder eine Steckdose zum Ein- und Ausschalten des Geräts benutzt wird, achten Sie bitte immer darauf, dass die Steckdose jeder Zeit für den Benutzer erreichbar bleibt.
21. Die Batterien dürfen niemals starker Hitze, wie z. B. Sonnenlicht, Feuer o. Ä. ausgesetzt werden.

WICHTIGER HINWEIS:

Um der FCC-RF-Vorschrift zu entsprechen, darf das Gerät und dessen Antenne nicht modifiziert werden. Veränderungen am Gerät oder der Antenne, können dazu führen, dass die RF-Grenzwerte überschritten werden, und der Benutzer das Recht auf Benutzung des Geräts verliert.

ACHTUNG:

Diese Reparaturhinweise sind nur durch qualifiziertes Fachpersonal durchzuführen. Um die Gefahr von elektrischen Schlägen zu vermeiden, dürfen nur Wartungsarbeiten, die in der Betriebsanleitung angegeben werden durch qualifizierte Personen vorgenommen werden.

Einleitung

Der digitale Sangean ATS-405 Weltempfänger bietet den folgenden Leistungsumfang:

Professioneller digitaler Mehrband-Weltempfänger

Volle 14-Meter-Kurzwellenlänge

Fünf Sendersuchmethoden-direkter Frequenzzugang, automatische Suche, manuelle Suche, Senderspeicher und Drehknopfauswahl

ATS (Automatisches Sendereinstellungssystem)-automatische Sendersuche und-speicherung

Kurzwellenmeterbandauswahl

148 Senderspeicher

2 Weckalarme mit Summer und Radio

Echtzeituhr

Einstellbare Einschlaffunktion

Klangregelung (Musik/Normal/Nachrichten)

1-kHz-Feineinstellung

Rauschsperr-Funktion zum Einstellen des Schwellenwerts zur Beseitigung schwacher Übertragungen

Leicht zu lesende LCD-Anzeige mit Hintergrundbeleuchtung

Umweltfreundliche Aufladefunktion mit LED-Anzeige

Stereo/Mono-Schalter

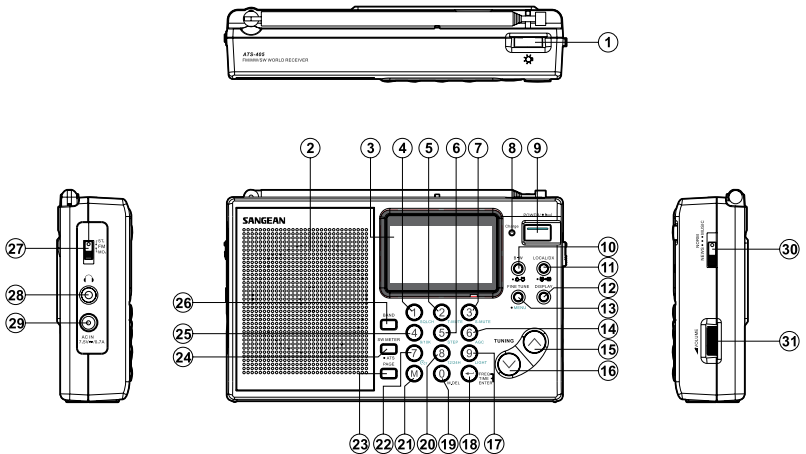
Tastensperre

Bedienelemente

- ① Anzeigehintergrundbeleuchtung
- ② Lautsprecher
- ③ LCD-Anzeige
- ④ Senderspeicher 1 und Rauschsperrung
- ⑤ Senderspeicher 2 und Leise Suche
- ⑥ Senderspeicher 5 und Frequenzstufeneinstellung
- ⑦ Senderspeicher 3 und Rauschunterdrückung
- ⑧ Ladekontrolllampe
- ⑨ Ein/Aus und Einschlaf-Timer
- ⑩ Frequenzband- und Summeralarmeinstellung
- ⑪ Lokal/DX-Auswahl und Radioalarmeinstellung
- ⑫ Anzeigetaste
- ⑬ Menü und Feineinstellung
- ⑭ Senderspeicher 6 und AGC-Steuerung
- ⑮ ⑯ Frequenz Tasten
- ⑰ Senderspeicher 9 und Anzeigehelligkeit/Uhrzeiteinstellung
- ⑱ Frequenz eingabe, Uhrzeiteinstellung und Eingabetaste
- ⑲ Senderspeicher löschen
- ⑳ Senderspeicher 8 und 12/24-Stundenformatauswahl
- ㉑ Speichertaste
- ㉒ Senderspeicher 7 und RDS-CT-Funktionstaste
- ㉓ Speicherseite
- ㉔ Kurzwellenmeterbandauswahl und ATS-Ausführung
(Automatisches Sendersuchsystem)
- ㉕ Senderspeicher 4 und MW-Frequenzstufeneinstellung

- ②⑥ Radioauswahltaste
- ②⑦ UKW-Stereo/Mono
- ②⑧ Kopfhörerausgang
- ②⑨ Stromversorgungseingang für mitgelieferten Netzadapter
- ③⑩ Klangregelung (Musik/Normal/Nachrichten)
- ③① Lautstärkeregelung

D

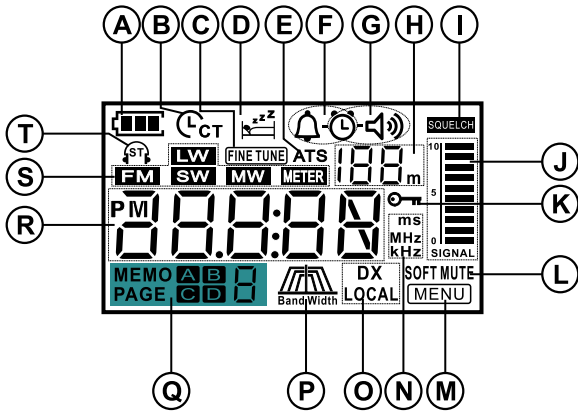
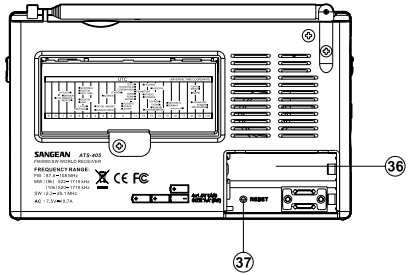
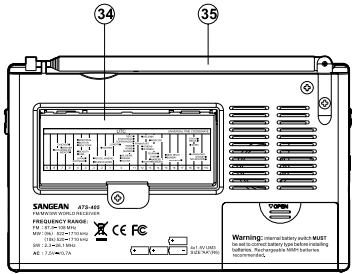
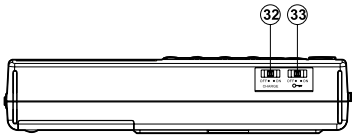


Bedienelemente

- ③② Ladefunktion Ein/Aus
- ③③ Tastensperre
- ③④ Klappbarer Standfuß
- ③⑤ Teleskopantenne
- ③⑥ Batteriefach
- ③⑦ RESET

LCD-Anzeigesymbole

- Ⓐ Batteriestandsanzeige
- Ⓑ RDS-Uhrzeit
- Ⓒ Feineinstellungsstatus
- Ⓓ Schlaf- und Schlummerfunktion
- Ⓔ Automatisches Sendersuchsystem (ATS)
- Ⓕ HWS-Summeralarm
- Ⓖ Radioweckalarm
- Ⓗ Kurzwellenmeterband
- Ⓘ Rauschsperr EIN
- Ⓙ Signalpegel
- Ⓚ Tastensperre
- Ⓛ Rauschunterdrückungsstatus
- Ⓜ Menü
- Ⓝ Frequenzeinheit
- Ⓞ DX/Lokal-Status
- Ⓟ Frequenzband
- Ⓠ Speicherseite
- Ⓡ Frequenz- und Uhrzeitanzeige
- Ⓢ Radioband
- Ⓣ UKW-Stereo-Anzeige



Stromversorgung

Der ATS-405 wird mit 4 Batterien der Größe UM-3 (AA, LR6) betrieben oder über einen externen Netzadapter mit 7,5 V/0,75 A, Mittelstift positiv (in China und Taiwan mitgeliefert).

Öffnen Sie das Batteriefach, indem Sie es in Pfeilrichtung drücken und aufschieben. Legen Sie 4 Batterien des Typs UM-3 (Größe AA, LR6) in das Batteriefach und beachten Sie dabei die Polaritätsangaben auf dem Radiogehäuse. Schieben Sie den Batteriefachdeckel zurück, bis es einrastet.

Die Batterien müssen ausgewechselt werden, wenn die Batteriestandsanzeige herabfällt oder als leer aufblinkt.

Wechseln Sie die Batterien so schnell wie möglich, auch wenn der Empfänger mit einem Superkondensator ausgestattet ist, um den Speicher und die Uhrzeit zu sichern.

Batteriebetrieb mit wiederaufladbaren Batterien

1. Öffnen Sie das Batteriefach auf der Rückseite des Geräts, indem Sie es in Pfeilrichtung aufschieben.
 2. Schieben Sie den CHARGE-Schalter auf der Unterseite des Radios auf die ON-Position. **D**
 3. Legen Sie vier Akkus der Größe UM-3 (AA, LR6) in das Batteriefach ein. Vergewissern Sie sich, dass alle Batterien entsprechend den Polaritätsangaben an der Rückseite des Radios eingelegt werden. Das Radio ist für die Benutzung mit Nickel-Metallhydrid-Akkus (NiMH) ausgelegt.
 4. Schließen Sie den Netzadapter am Radio an und verbinden Sie ihn dann mit einer Steckdose.
 5. Die Ladeanzeige blinkt rot auf, um anzuzeigen, dass die Akkus aufgeladen werden. Die Akkus werden innerhalb von ca. 7 Stunden vollständig aufgeladen, je nachdem wie groß die Kapazität der Akkus ist. Die Lade-LED leuchtet bleibend rot auf, wenn der Ladevorgang abgeschlossen ist.
- **Wichtig:**
Bei der Benutzung von wiederaufladbaren Batterien muss der Batterieschalter in die ON-Position gebracht werden.

Die Akkus werden nur dann aufgeladen, wenn das Radio ausgeschaltet und mit dem Netzteil verbunden ist.

Wenn das Radio für längere Zeit nicht benutzt wird, wird empfohlen die Batterien aus dem Radio zu nehmen.

Die Batterien dürfen niemals starker Hitze, wie z. B. Sonnenlicht, Feuer o. Ä. ausgesetzt werden. Einwegbatterien sollten zudem immer bei ausgewiesenen Sammelstellen abgegeben werden. Auf keinen Fall sollten Batterien durch Verbrennen entsorgt werden.

Hinweis:

Benutzen Sie niemals alte und neue Akkus zusammen.
Benutzen Sie niemals leere und volle Akkus zusammen.
Verwenden Sie keine Batterien unterschiedlicher Kapazität zusammen.
Benutzen Sie keine beschädigten oder auslaufenden Batterien.

Hinweis:

Die Ladedauer, die benötigt wird, um Ihre Akkus vollständig aufzuladen hängt von der Kapazität der Akkus ab. Akkus mit höherer Kapazität benötigen längere Ladezeiten.

Batteriebetrieb mit Einwegbatterien

Wenn Sie Einwegbatterien benutzen, achten Sie darauf, dass Sie vor dem Auswechseln den CHARGE-Schalter auf der Unterseite des Radios in die OFF-Position stellen und beim Einlegen den obigen Anweisungen folgen.

D

Einstellen der Uhrzeit

1. Wenn das Radio ausgeschaltet ist und Sie die Time-Set-Taste 18 betätigen, erscheint in der Anzeige die Meldung -:--. Benutzen Sie dann die Zifferntasten 0-9 zur Eingabe der Uhrzeit und betätigen Sie die Time-Set-Taste erneut, um die Uhrzeiteinstellung abzuschließen. Die Sekunden wird damit in der Anzeige gestartet.

Einstellen des Weckalarms

Der ATS-405 ist mit zwei Weckalarmen ausgestattet- Radioalarm und Summeralarm.

Der Alarm kann eingestellt werden, wenn das Radio ein-oder ausgeschaltet ist. Betätigen Sie die DISPLAY-Taste im eingeschaltetem Zustand des Radios, um den Uhrzeitmodus des Alarms einzustellen.

a. Summeralarm

Betätigen Sie Summertaste und die zuletzt eingestellte Weckzeit blinkt zusammen mit dem Summeralarmsymbol in der Anzeige auf. Benutzen Sie die Zifferntasten zum Einstellen der Weckzeit und betätigen Sie danach die ENTER-Taste zur Bestätigung der Alarmeinstellung. In der Anzeige erscheint das Summeralarmsymbol und das Gerät geht nach ein paar Sekunden zurück zur Uhrzeitanzeige.

Um den Summeralarm zu deaktivieren, halten Sie die Summertaste solange gedrückt, bis Sie einen Signalton hören. Das Summeralarmsymbol verschwindet von der Anzeige und der Summeralarm ist deaktiviert.

Wenn der Alarm aktiviert wird, benutzen Sie die POWER-Taste, um ihn für 24 Stunden auszuschalten. Der Summeralarm bleibt für eine Stunde eingeschaltet, solange er nicht durch Betätigen der POWER-Taste ausgeschaltet wird.

Sie können den Summeralarm wieder aktivieren, indem Sie die Summertaste solange gedrückt, bis Sie einen Signalton hören. In der Anzeige erscheint das Summeralarmsymbol, das damit anzeigt, dass der Summeralarm aktiviert wurde.

b. Radioalarm

Stellen Sie das Radio auf den gewünschten Radiosender, bevor Sie den Radioalarm einstellen. Stellen Sie die Lautstärke ein, um sicher zu gehen, dass die Lautstärke hoch genug ist, um Sie aufzuwecken.

D

Betätigen Sie die Radioalarmtaste und stellen bzw. deaktivieren Sie den Radioalarm auf die gleiche Weise wie den Summeralarm.

Schlummerfunktion

Wenn der Alarm aktiviert wird, können Sie eine beliebige Taste betätigen (außer der POWER-Taste), um die Schlummerfunktion für 5 Minuten zu aktivieren. In der Anzeige blinken die Schlummer- und Alarmsymbole auf.

Einstellen der automatischen Ausschaltzeit

Die Einschlaffunktion ermöglicht Ihnen das Radio so einzustellen, dass es sich nach einer Dauer von 120 bis 15 Minuten automatisch ausschaltet. Halten Sie die POWER/SLEEP-Taste gedrückt und das Einschlafsymbol fängt in der Anzeige an zu blinken. Sie können dann mit der Taste die Zeitdauer von 120 bis 15 Minuten einstellen. Lassen Sie die Taste los, wenn die gewünschte Ausschaltzeit erscheint. Das Radio bleibt dann für die Dauer der Ausschaltzeit eingeschaltet.

Um die Einschlaffunktion abubrechen, betätigen Sie einfach die POWER/SLEEP-Taste erneut.

Radiobetrieb

Es stehen drei verschiedene Wellenlängen zur Auswahl zur Verfügung, wenn Sie die BAND-Taste betätigen.

Wellenbereich	Frequenzbereich	Antennentyp
FM	87,50-108 MHz 76-108 MHz 64-108 MHz	Teleskopantenne Ziehen Sie die Teleskopantenne vollständig heraus und richten Sie sie für einen optimalen Empfang aus.

Hinweis:

Der UKW-Frequenzbereich ist für verschiedene Verkaufsmärkte Unterschiedlich.

MW	520-1710 kHz 522-1710 kHz	Interne Stabantenne Drehen Sie Ihr Radio für einen optimalen Empfang.
KW	2,3-26,10 MHz	Teleskopantenne Ziehen Sie die Antenne für einen optimalen Radioempfang vollständig heraus.

Senderauswahl

Es stehen fünf verschiedene Methoden zum Suchen von Radiosendern zur Verfügung.

1. Vollautomatische Sendersuche (ATS)

Mit diesem System sucht das Radio automatisch nach Sendern und speichert diese nach der Signalstärke sortiert ab, d. h. der Sender mit dem stärksten Signal wird auf dem Speicherplatz 1 der Seite A abgelegt. Die ATS-Funktion steht nur für die UKW- und MW-Frequenzbänder zur Verfügung. Im Kurzwellenbereich ist die ATS-Funktion nicht verfügbar.

Um die ATS-Funktion zu starten, schalten Sie das Radio ein und wählen Sie das gewünschte Frequenzband, indem Sie die BAND-Taste betätigen. Halten Sie die ATS-Taste für mehr als 2 Sekunden gedrückt, bis Sie einen Signalton hören und das Radio sucht automatisch nach Sendern und speichert diese nach Signalstärke sortiert ab.

Sie können über jeweils 4 Seiten von Senderspeichern für das UKW- und das MW-Band verfügen. Jede Seite beinhaltet 9 Senderspeicher. Wenn der ATS-Suchvorgang abgeschlossen ist, hören Sie einen Signalton und das Radio stoppt mit dem stärksten Sender in Ihrem Gebiet. Um einen Sender vom Speicher aufzurufen, betätigen Sie die PAGE-Taste zur Auswahl der Seite A bis D und betätigen Sie die Senderspeichertaste mit der gewünschten Nummer.

2. Direkte Frequenzwahl mit den Zifferntasten (0-9)

Wenn Sie die genaue Frequenz des gewünschten Radiosenders kennen, wählen Sie den entsprechenden Wellenbereich mithilfe der BAND-Taste und betätigen Sie dann die FREQ-Taste zur Anzeige von---. Der gewählte Wellenbereich blinkt auf und Sie können die Zifferntasten 0-9 zur Eingabe der Senderfrequenz benutzen. Betätigen Sie die ENTER-Taste zur Auswahl der Frequenz.

Beispiel: Die Frequenz 103,30 MHz im UKW-Band wählen Sie zunächst das UKW-Band und betätigen Sie dann die FREQ-Taste. Betätigen Sie dann die Zifferntasten 1, 0, 3 und 3. Betätigen Sie die ENTER-Taste zur Auswahl der Frequenz.

3. Manuelle Senderwahl mithilfe der Frequenz Tasten

Schalten Sie das Radio ein und wählen Sie einen Wellenbereich, indem Sie die BAND-Taste betätigen. Jede Betätigung der Frequenz Tasten verändert die Frequenz nach oben bzw. unten.

4. Automatische Suche

Halten Sie eine der Frequenz Tasten gedrückt und das Gerät sucht nach dem nächsten Sender in der entsprechenden Richtung und stoppt automatisch, wenn ein Sender gefunden wird.

Schalten Sie das Radio ein und wählen Sie einen Wellenbereich, indem Sie die BAND-Taste betätigen. Halten Sie eine der Frequenz Tasten für mehr als eine halbe Sekunde gedrückt, um den Suchvorgang zu starten. Das Radio sucht dann nach einem Sender und stoppt automatisch, wenn ein Sender gefunden wird. Wenn der Wellenbereich zu Ende ist, gibt das Radio einen Signalton aus und fährt auf der gegenüberliegenden Seite des Wellenbereichs fort.

D

5. Gespeicherte Sender aufrufen

Sie können bis zu 108 Sender speichern, jeweils 36 für jeden Wellenbereich (MW/UKW/KW). Zum Speichern eines Senders gehen Sie wie folgt vor.

- a. Betätigen Sie die POWER-Taste zum Einschalten des Radios.
- b. Suchen Sie nach dem gewünschten Sender mithilfe einer der weiter oben beschriebenen Methoden.
- c. Betätigen Sie M-Taste und das Speichersymbol erscheint zusammen mit einer Speicherseite. Die Senderspeichernummer blinkt für ein paar Sekunden auf.

d. Wählen Sie die gewünschte Speicherseite A bis D, indem Sie die PAGE-Taste betätigen und die gewünschte Speichernummer (1-9) wählen. In der Anzeige blinkt die Seiten- und Speichernummer, die Sie gewählt haben, auf.

Die Anzeige zeigt — an, wenn der gewählte Senderspeicher leer ist. Die Anzeige zeigt den zuvor gespeicherten Sender an, wenn der Senderspeicher bereits belegt ist. Betätigen Sie die ENTER-Taste, um die Speichervorgang abzuschließen.

Hinweis:

Ein gespeicherter Sender wird durch einen neuen Sender überschrieben, wenn der gewählte Senderspeicher bereits einen Sender enthält.

e. Zum Aufrufen eines gespeicherten Senders, schalten Sie das Radio ein und wählen Sie einen Wellenbereich mithilfe der BAND-Taste. Betätigen Sie die PAGE-Taste zur Auswahl einer Speicherseite und benutzen Sie dann die Zifferntasten 1-9 für den entsprechenden Speicherplatz. Das Radio geht dann umgehend auf den gewählten Sender und zeigt dessen Frequenz und Speicherplatznummer an.

f. Gespeicherte Sender löschen

Rufen Sie den Sender auf, den Sie löschen wollen und betätigen Sie dann die M-Taste. Die Speicherseite und-nummer fangen an zu blinken. Betätigen Sie die M. DEL-Taste 0 und ein Signalton ist zu hören. In der Anzeige erscheint DEL, um anzuzeigen, dass der gewählte Senderspeicher gelöscht wurde.

D

g. Austauschen von Senderpositionen im Speicher

Bewegen eines gespeicherten Senders an eine andere Speicherposition. Betätigen Sie die M-Taste und die Speicherposition fängt an zu blinken. Wählen Sie den gewünschten Sender, indem Sie eine Seite und Speicherplatznummer wählen. Ein Signalton gibt an, dass die Speicherposition getauscht wurde.

Auswahl des Kurzwellenmeterbands- Kurzwellensuche

Um die Suche nach Kurzwellensendern zu verkürzen, Sie können Sie das Kurzwellenmeterband direkt wählen. In der folgenden Tabelle sind die Kurzwellenbereiche aufgeführt.

KURZWELLENBAND	FREQUENZ (MHz)
120m	2,300 – 2,495
90 m	3,200 – 3,400
75 m	3,900 – 4,000
60 m	4,750 – 5,060
49 m	5,900 – 6,200
41 m	7,100 – 7,350
31 m	9,400 – 9,990
25 m	11,600 – 12,100
21 m	13,500 – 13,870
19 m	15,100 – 15,800
16 m	17,480 – 17,900
15 m	18,900 – 19,020
13 m	21,450 – 21,750
11 m	25,600 – 26,100

Schalten Sie das Radio an und wählen Sie das Kurzwellenband, indem Sie die BAND-Taste betätigen. Betätigen Sie die SW-Meterband-Taste, um das gewünschte Meterband zu wählen oder halten Sie die SW-Meterband-Taste gedrückt, bis in der Anzeige METER aufblinkt. Benutzen Sie dann die Frequenz Tasten zur Auswahl des gewünschten Meterbands. Benutzen Sie die oben beschriebene manuelle Senderauswahlmethode zur Suche und Speichern von Sendern.

Menübedienung

Im Einstellungsmenü erhalten Sie Zugriff auf Optionen, mit denen Sie die Leistung des Radios für verschiedene Umstände anpassen können.

Rauschsperrre

D

Dies unterbindet Hintergrundrauschen, das zu einem gewissen Grad normal in bestimmten Gegenden ist. Es ist empfehlenswert den Rauschsperrpegel so niedrig wie möglich zu halten, um schwache Sender nicht zu übergehen.

Die Rauschsperrre kann eingestellt werden, wenn das Radio ein-oder ausgeschaltet ist. Um die Rauschsperrre einzustellen, halten Sie die MENU-Taste gedrückt, bis Sie einen Signalton hören und das Menüsymbol erscheint. Betätigen Sie die SQUELCH-Taste und SQUELCH blinkt in der Anzeige auf. Benutzen Sie die Frequenz Tasten zur Auswahl des gewünschten Rauschsperrpegels und betätigen Sie dann die ENTER-Taste, um die Einstellung zu bestätigen. Das Radio sucht dann nur nach Signalen, die über dem Rauschsperrpegel liegen. Beispiel: Sie wählen einen Rauschsperrpegel von 6. Wenn Sie dann nach einem Radiosender suchen, stoppt das Radio nur bei Signalen, die über der Stärke 6 liegen.

Die Standardeinstellung dieser Option ist AUS.

Die Rauschsperrreoption muss für alle Wellenbereiche separat eingestellt werden.

Leise Sendersuche (T.MUTE)

Wenn Sie bei der Suche nach Sendern kein Rauschen hören wollen, wählen Sie diese Option. Die Standardeinstellung dieser Option ist EIN für alle Wellenbereiche. Benutzer, die nach schwachen Sendern suchen, sollten diese Funktion ausschalten.

Die Option kann ein-oder ausgeschaltet werden. Halten Sie die MENU-Taste gedrückt, bis Sie einen Signalton hören und in der Anzeige das Menüsymbol erscheint. Betätigen Sie die T.MUTE-Taste 2 und in der Anzeige erscheint zunächst ON. Benutzen Sie die Frequenz Tasten zur Auswahl von Tuning Mute ON/OFF und betätigen Sie dann die ENTER-Taste zur Bestätigung der Einstellung.

Rauschunterdrückung (S-MUTE)

Die Rauschunterdrückung reduziert Hintergrundrauschen bei schwachen Signalen, kann allerdings auch den Radioempfang beeinträchtigen. Die Standardeinstellung dieser Option ist AUS.

Die Option kann ein-oder ausgeschaltet werden. Halten Sie die MENU-Taste gedrückt, bis Sie einen Signalton hören und in der Anzeige das Menüsymbol erscheint. Betätigen Sie die S-MUTE-Taste und in der Anzeige erscheint OFF. Benutzen Sie die Frequenz Tasten zur Auswahl von Soft Tuning ON/OFF und betätigen Sie dann die ENTER-Taste zur Bestätigung der Einstellung.

Einstellen der MW-Suchschrittweite-9K/10K

In Europa und den meisten anderen Teilen der Welt liegen die Einstellschritte für das MW-Band bei 9 kHz. In Nord- und Lateinamerika liegt die MW-Suchschrittweite bei 10 kHz.

D

Die Option kann ein- oder ausgeschaltet werden. Halten Sie die MENU-Taste gedrückt, bis Sie einen Signalton hören und in der Anzeige das Menüsymbol erscheint. Betätigen Sie die 9k/10k-Taste und in der Anzeige erscheint MW und 9 (kHz) oder 10 (kHz) blinkt in der Anzeige auf. Benutzen Sie die Frequenz Tasten zur Auswahl von 9 oder 10 und betätigen Sie dann die ENTER-Taste zur Bestätigung der Einstellung.

Einstellen der UKW-Suchschrittweite-STEP

In verschiedenen Ländern werden unterschiedliche UKW-Frequenzstufen verwendet. Die Option kann ein- oder ausgeschaltet werden. Halten Sie die MENU-Taste gedrückt, bis Sie einen Signalton hören und in der Anzeige das Menüsymbol erscheint. Betätigen Sie die STEP-Taste 5 und in der Anzeige erscheint FM und 100 (kHz) fängt an zu blinken. Benutzen Sie die Frequenz Tasten zur Auswahl der Suchschrittweite 100/200/50 (kHz). Betätigen Sie dann die ENTER-Taste zur Bestätigung Ihrer Auswahl.

Einstellen der automatischen Signalverstärkung (AGC)

Wenn die Lautstärke im MW-oder KW-Band stark schwankt, können Sie dies mit der AGC IF-Funktion (intermediate frequency) ausgleichen.

1. Die AGC-Funktion steht nur für MW und SW zur Verfügung
2. Die AGC-Funktion stellt die IF-Verstärkung (intermediate frequency) ein. Es stehen dazu 3 Optionen zur Verfügung 50db/auto/30db

2-1 "Auto" ist die Standardeinstellung für eine ausgewogene Verstärkung. Dies ist die empfohlene Einstellung für den allgemeinen Empfang.

2-2 Wählen Sie 50 db für eine höhere IF-Verstärkung als "auto". Dies kann ein schwaches Signal 10 dB mehr verstärken als die Auto-Option. Das Hintergrundrauschen nimmt dadurch ebenfalls zu, allerdings ist der Empfang leichter. Dazu kommt, dass die Rauschunterdrückung durch das zusätzliche Hintergrundrauschen inaktiviert wird.

2-3 Wählen Sie 30 db für eine niedrigere IF-Verstärkung als "auto". Wenn Sie es vorziehen nur starke Signale zu empfangen, können Sie hiermit schwächere Signal und Hintergrundrauschen herausfiltern.

Automatische Uhrzeiteinstellung über RDS-CT

Sie können die Uhrzeiteinstellung mithilfe der RDS CT-Funktion automatisch vornehmen. Die Uhrzeit wird dabei automatisch durch das Signal eines UKW-RDS-Senders eingestellt.

D

Hinweis:

RDS ist in erster Linie in europäischen Ländern und Teilen von Nordamerika verfügbar.

Die RDS-CT-Funktion kann eingestellt werden, wenn das Radio ein-oder ausgeschaltet ist. Um die Funktion einzustellen, halten Sie die MENU-Taste gedrückt, bis Sie einen Signalton hören und das Menüsymbol erscheint. Betätigen Sie die CT-Taste 7 und in der Anzeige erscheint OFF (CT deaktiviert). Benutzen Sie die Frequenz Tasten zur Auswahl von ON (aktivieren) oder OFF (deaktivieren) und betätigen Sie dann die ENTER-Taste zur Bestätigung Ihrer Auswahl.

Hinweis:

- 1) Wenn die Uhrzeit innerhalb von 24 Stunden nicht aktualisiert wurde, verschwindet das CT-Symbol.
- 2) Wenn die Uhrzeit, die automatisch über ein RDS-Signal eingestellt wurde, nicht korrekt ist, sollten Sie u. U. die RDS-CT-Funktion ausschalten.

12/24-Stundenformat

Das 12/24-Stundenformat kann eingestellt werden, wenn das Radio ein-oder ausgeschaltet ist. Um das Stundenformat einzustellen, halten Sie die MENU-Taste gedrückt, bis Sie einen Signalton hören und das Menüsymbol erscheint. Benutzen Sie die 12/24H-Taste zur Auswahl von 12 oder 24 und betätigen Sie dann die ENTER-Taste zur Bestätigung Ihrer Auswahl.

Beleuchtungsdauer der Anzeige

Betätigen Sie die LIGHT-Taste, um die Anzeigebeleuchtung ein-bzw. auszuschalten.

Die Beleuchtungsdauer der Anzeige nach der letzten Tastenbetätigung kann nach den Wünschen des Benutzers oder zum Sparen von Batteriestrom eingestellt werden.

Die Beleuchtungsdauer kann eingestellt werden, wenn das Radio ein-oder ausgeschaltet ist. Um die Option einzustellen, halten Sie die MENU-Taste gedrückt, bis Sie einen Signalton hören und das Menüsymbol erscheint. Betätigen Sie die LIGHT-Taste und in der Anzeige fängt OFF an zu blinken. Benutzen Sie die Frequenz Tasten zur Auswahl von OFF/10 SEC/20 SEC/ON. Betätigen Sie die ENTER-Taste, um die Beleuchtungseinstellung zu bestätigen.

Software-Version überprüfen

Die Software-Version kann überprüft werden, wenn das Radio ein-oder ausgeschaltet ist. Um auf die Option zuzugreifen, halten Sie die MENU-Taste gedrückt, bis Sie einen Signalton hören und das Menüsymbol erscheint. Betätigen Sie die Taste 0, um die Software-Version, z. B. 1.53, einzusehen. Diese Funktion ist für Inspektionszwecke während der Herstellung gedacht.

D

Bandbreitenauswahl (B-W)

1. Eine schmalere Bandbreite bietet weniger Rauschen und eine höhere Empfindlichkeit während eine größere Bandbreite einen besseren Frequenzgang und ein stärkeres Funksignal bringt.
2. Die Filterbandbreiten sind in der folgenden Tabelle aufgelistet. Bei UKW-RDS-Sendern wird die Bandbreite automatisch eingestellt.

Bandbreite	UKW	KW	MW
Breit	110k	4k	6k
Normal	x	2k	3k
Schmal	85k	1k	1.8k

3. Wählen Sie im eingeschalteten Zustand den gewünschten Wellenbereich und betätigen Sie die B-W-Taste, um eine Bandbreite zu wählen-breit (wide), normal (nur für KW und MW) und schmal (narrow). In der Anzeige wird das Bandbreitensymbol entsprechend verändert und zur gleichen Zeit können Sie den Unterschied beim Empfang und dem Rauschen hören.

Lokal/DX

Wenn Sie MW/KW/UKW-Sendungen hören, können Sie mit diesem Schalter die Empfindlichkeit des Empfängers einstellen.

Wenn Sie einen starken Sender empfangen, dessen Signal leichte Störungen aufweist, stellen Sie die Schalter in die LOCAL-Position für einen optimalen Empfang. Für normale oder schwache Sender, stellen Sie den Schalter in die DX-Position, um eine maximale Empfindlichkeit zu erhalten.

Feineinstellung

Schalten Sie das Radio ein und wählen Sie einen Wellenbereich. Betätigen Sie die FINE TUNE-Taste für eine Einstellung der Frequenz in Schritten von 1 kHz im MW/KW-Band und 10-kHz im UKW-Band. In der Anzeige erscheint zur gleichen Zeit die Meldung FINE TUNE. Betätigen Sie die FINE TUNE-Taste erneut, um die Feineinstellung abzubrechen. Die Meldung FINE TUNE verschwindet und das Radio geht zur normal Frequenzeinstellung zurück.

Klangregelung (Musik/Normal/Nachrichten)

Sie können den Klang entsprechend dem Radioprogramm, das Sie gerade hören, einstellen. Stellen Sie den News/Normal/Music-Schalter auf NEWS, wenn Sie Nachrichtenprogramme hören oder das MW-Band empfangen, um Zischgeräusche im Hintergrund zu entfernen. Stellen Sie den Schalter auf MUSIC für den Empfang von Musikprogrammen. Für normale Programme stellen Sie den Schalter auf Normal.

D

UKW-Stereo/Mono-Schalter

Um UKW-Stereo-Sendungen zu empfangen, stellen Sie den gewünschten Sender ein, schließen Sie Ihre Kopfhörer an und stellen Sie den FM ST.MO-Schalter an der linken Seite des Geräts auf die ST-Position. Wenn der empfangene Sender nur über ein schwaches Signal verfügt und Störgeräusche auftreten, können Sie den Schalter auf die MO-Position für Mono-Empfang stellen.

Hinweis:

UKW-Stereo ist nur mit Kopfhörern verfügbar.

Kopfhörer

Kopfhörer, die mit diesem Radio verwendet werden, sollten Stereo unterstützen und müssen mit einem 3,5-mm-Klinkenstecker ausgestattet sein. Schließen Sie den Stecker der Kopfhörer an dem entsprechend markierten Anschluss an der linken Seite des Radios an. Wenn die Kopfhörer angeschlossen sind, wird die Tonausgabe über die Lautsprecher automatisch unterbunden.

Hinweis:

Bevor Sie die Kopfhörer anschließen, vergewissern Sie sich, dass die Lautstärke auf das Minimum gestellt wird, um Hörschäden zu vermeiden.

WICHTIG:

Übermäßiger Schalldruck von Kopfhörern kann Hörschäden verursachen.

Tastensperre

Die Tastensperre dient dazu unbeabsichtigte Tastenbetätigungen zu verhindern.

Stellen Sie den LOCK-Schalter auf der Unterseite des Radios in die ON-Position. Das Sperrsymbol erscheint auf der Anzeige und ein Signalton ist zu hören. Der Ein/Aus-Schalter und alle anderen Taste werden damit gesperrt. Dies verhindert eine versehentliche Betätigung der Tasten, wenn Ihr Radio sich in einem Koffer oder einer Reisetasche befindet. Um die Tastensperre wieder aufzuheben, schieben Sie den LOCK-Schalter wieder zurück in die OFF-Position und das Sperrsymbol verschwindet von der Anzeige.

RESET/Fehlerbehebung

Wenn das Radio Funktionsstörungen aufweist oder Ziffern in der Anzeige fehlen bzw. unvollständig sind, dann gehen Sie bitte wie folgt vor.

1. Öffnen Sie das Batteriefach und entfernen Sie alle Batterien.
2. Drücken Sie mithilfe eines geeigneten Gegenstands (z. B. einer Büroklammer) auf die RESET-Taste im Batteriefach des Radios für ein paar Sekunden.

Technische Daten

Frequenzbereich

UKW: 87.50-108 MHz oder 76-108 MHz oder 76-90 MHz oder 64-108 MHz, abhängig vom Verkaufsmarkt.

MW:

520-1710 kHz (für Länder mit 10-kHz-Stufen)

522-1710 kHz

KW: 2,3-26,10 MHz

Stromversorgung:

Batterien:

UM-3 (AA, LR6) x 4 alkalische oder NiMH-Akkus

DC-Eingang:

7,5 VDC, 0,7 A (EU)

7,5 VDC, 0,7 A (USA)

Lautsprecher: 2,5 Zoll, 3 Watt, 8 Ohm

Ausgangsleistung:

Lautsprecher: Netzstrom-1,5 Watt

Batterien-1 Watt

Kopfhörer: 3 mW + 3 mW, Stereo

Ladestrom: 500 mA +/-100 mA

Abmessungen (B x H x T): 165 x 100 x 34 mm.

Gewicht: ca. 375 g

Veränderungen der Spezifikationen ohne vorherige Ankündigung vorbehalten.



Sollten sich irgendwann das Gerät nicht mehr benutzen, achten Sie bei der Entsorgung bitte auf folgendes: Altgeräte sollten nicht zusammen mit dem Hausmüll entsorgt werden. Geben Sie das Gerät zum Recycling, soweit das möglich ist. Wenden Sie sich bitte an Ihre lokalen Behörden oder Ihren Händler für mehr Informationen zur Entsorgung dieses Geräts. (WEEE-Richtlinie-Waste Electrical and Electronic Equipment Directive).