

aquapix®

W1024 Splash

Bedienungsanleitung

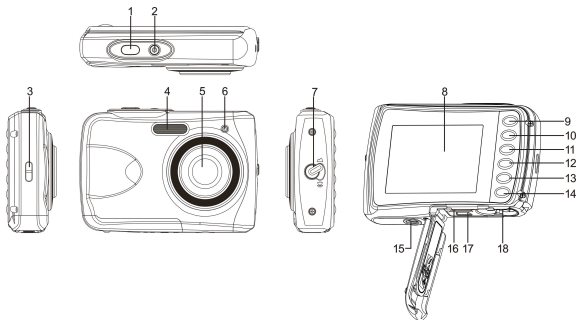
Wichtiger Hinweis:

- Waschen Sie die Kamera immer mit klarem Wasser ab, wenn sie aus dem Meer oder dem Schwimmbad kommen.
- Öffnen Sie die Kamera (Batterie- oder Kartenfach) nur, wenn sie trocken ist.

1. Einleitung Ihrer Kamera

- 3M wasserdichtes Design
- 10.0 Mega-Pixel Sensorauflösung
- Digital Standbildkamera
- Digital Video Camcorder
- Integriertes Blitzlicht
- 4x Digital Zoom
- 2.4" TFT Farbe Bildschirm
- Micro SD Karte Unterstützung
- 2x AAA alkalische Batterien

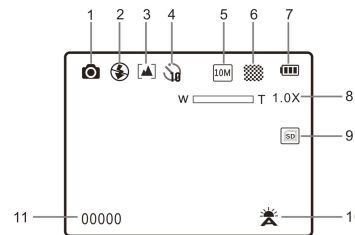
2. Komponenten und Bedienelemente



1	Auslöser	Drücken Sie diese Taste, um zu fotografieren oder Start / Stop von Aufnahme eines Videoclips, oder eine Änderungen des Menü Modus zu bestätigen.
2	Hauptschalter Ein/Aus	Betätigen Sie diese Taste, um einzuschalten; betätigen Sie die Taste nochmals, um auszuschalten.
3	Öse für Trageschleife	Öse für Befestigung der Trageschleife an der Kamera.
4	Blitzlicht	Verwenden Sie den integrierten Blitz, um den Aufnahmegegenstand bei Dunkelheit besser auszuleuchten (die optimale Blitzdistanz ist bis 1,5m)
5	Objektiv	Dient der Aufnahme von Fotos und Kurzfilmen. Hinweis: Halten Sie das Objektiv stets sauber. Schmutz und Fingerabdrücke können die Aufnahmequalität negativ beeinflussen.
6	Busy- Anzeiger	Die Kamera führt einen Vorgang aus während der Indikator aufleuchtet.
7	Makro-Umschalter	Makro-Modus: Verwenden Sie diesen Modus, um Nahaufnahmen zu machen. (Distanz 11cm - 18cm). Normal-Modus: Verwenden Sie diesen Modus, um Aufnahmen in einer Entfernung von 0,5m – unendlich zu machen.
8	LCD-Bildschirm	Anzeige von Fotoaufnahmen, Kurzvideos sowie der Einstellungen und des Funktionen-Menüs.
9	AUF	Menü-Modus: oben, Foto/Video/Vorschau-Modus: Digital Zoom in..
10	Abwärts	Menü-Modus: unten, Foto/Video/Vorschau-Modus: Digital Zoom in..
11	Links / Blitzlicht	Dienen zur LINK Auswahl im Menü Modus. Dienen zur Blitz Funktion Auswahl im Fotographiemodus.
12	Rechts /	Dienen zur Auswahl taste im Menü Modus.

	Wiedergabe	Mittel dieser Taste Wiedergabe Modus einzugehen.
13	Modus	Drücken Sie, FOTO/VIDEO Modus auszuwählen
14	Menü / löschen	durch Drucktaste die Kamera Einstellung einzugehen durch Drucktaste im Wiedergabe Modus um die Fotos/Videos zu löschen
15	Stativ Anschluss	Dienen zur Befestigung der Kamera auf einem Stativ
16	Mikro SD Karten Steckplatz	SD Karte Lagerort
17	USB Schnittstelle	Mittels diese Verbindung können Sie Fotos und Videoclips auf einen Computer herunterladen.
18	Batterieraum	Batterieraum für 2 x AAA Batterien

3. Erklärung der Status-Symbole



Artikel	Funktion	Beschreibung
1	Modus ausgewählt	Photographs Modus. Video-Modus.
2	Flash-Indikator	Force-Blitz: Der Blitz ist auf in jeder Umgebung. Auto-Blitz: Die Kamera stellt fest, ob the flash should be used or not. Der Blitz sollte verwendet werden soll oder nicht. Kein Blitz: Der Blitz ist ausgeschaltet.
3	Flash-Indikator Modus-Anzeige	Normal-Modus (0,5 m - unendlich). Makromodus (11cm - 18cm).
4	Selbstauslöser	Zeigt die ausgewählte Einstellung für den Selbstauslöser
5	Gewählte Auflösung	16M = 4608x3456; 10m = 3648x2736;; 5M = 2592x1944; 3M = 2048x1536; VGA = 640x480
6	Die Bildqualität	Superfein. Fein. Normal.
7	Batterieanzeige	Die Batterien sind voll. Die Batterien sind leer.
8	Zoom-Anzeige	Zeigt den Zoomfaktor in Vorschau-Modus
9	Die Micro SD-Karte Anzeige	Die Micro-SD-Karte eingelegt ist und wird als Lager genutzt werden für Foto und Video
10	Weißabgleich	Zeigt den gewählten Weißabgleich-Modus
11	Foto / Video-Zähler	Foto-Modus: Nein. von Aufnahmen, die gemacht werden können. Video-Modus: Aufnahmezeit in Sekunden ..

4. Technische Details für die Kamera-Einstellungen

Einstellungen	Foto	Auflösung	16M Pixel Auflösung	4608x3456
			10.0M Pixel Auflösung	3648x2736;
		5.0M Pixel Auflösung	2592x1944	
		3.0M Pixel Auflösung	2048 x 1536	
		VGA-Auflösung	640 x 480	
	Qualität	Superfein / Fein / Normal	Einstellung der Bildqualität	
	Metering	Center / Multi / Spot	Metering-Einstellung	
	Weißabgleich	Auto	Automatischer Weißabgleich	
		Tageslicht	Weißabgleich für Tageslicht Umgebung ausgewählt	

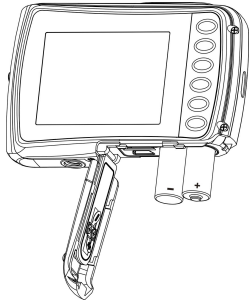
		Bewölkt	Weißabgleich für Bewölkung Umgebung ausgewählt
			Wolfram
		Fluoreszierend	Weißabgleich für Leuchtstoffröhren Umgebung ausgewählt
	ISO	Auto/100/200/400/800	Wahl der Empfindlichkeit
	Belichtung	± 2,0, ± 1,7, ± 1,3, ± 1,0, ± 0,7, ± 0,3, 0	Belichtungseinstellung
	Selbstauslöser	Ein / Aus	Selbstauslöser-Einstellung
	Schärfe	Hart / Normal / Soft	Einstellung für die Schärfe
	Effect (Vorschau)	Normal / B & W / Sepia / Negativ / Lomo / Bleistiftskizze / Rot / Grün / Blau / Vivid	Effect-Einstellung
	Effect (Wiedergabe)	B & W / Sepia / Negativ / Mosaik / Rot / Grün / Blau	
	Datumsstempel	Ein / Aus	Datumsstempel-Einstellung
	Quick View	Ein / Aus	Schnellansicht-Funktion
Video	Videogröße	VGA 640 x 480 QVGA 320 x 240	Video Auflösung
	Weißabgleich	Auto	Automatischer Weißabgleich
		Tageslicht	Weißabgleich für Tageslicht Umgebung ausgewählt
		Bewölkt	Weißabgleich für Bewölkung Umgebung ausgewählt
		Wolfram	Weißabgleich für Kunstlicht gewählt
	Fluoreszierend	Weißabgleich für Leuchtstoffröhren Umgebung ausgewählt	
Setup-	Klingt	Aus / Ein	Klingt Einstellung
	Frequenz	50Hz / 60Hz	Wählen Netzfrequenz an Ihrem Standort
	Power Save	Aus / 1Minute / 3 Minuten	Automatische Abschaltung Auswahl
	Sprache	Deutsch / Englisch / Italienisch / Portugiesisch / Französisch / Spanisch / Japanisch	Anzeige Sprachauswahl
	Datum / Zeit	JJ / MM / DD; DD / MM / JJ; MM / TT / JJ;	Datum oder Uhrzeit
	Format	Ja / Nein	Formatieren Sie die Speicherkarte Standortauswahl.
	Alles zurücksetzen	Ja / Nein	Setzen Sie alle Einstellungen
	Version		Sehen Sie sich die Firmware-Version

Hinweis: Die Kamera wird die letzte Einstellung bleibt, wenn es ausgeschaltet ist.

5. Der Einsatz der Kamera

5.1 Installation der Batterien

1. Öffnen Sie das Batteriefach.
2. Legen Sie 2 Alkaline-Batterien des Typs "AAA" in die Kamera ein.
3. Schließen Sie die Batterieabdeckung.



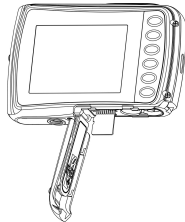
5.2 Speicherkarte einsetzen (nicht mitgeliefert)

Bitte folgen Sie den nachstehenden Anleitungen zum Einsetzen der optionalen MicroSD-Speicherkarte in die Kamera.

1. Schalten Sie die Kamera aus.
2. Öffnen Sie das Batteriefach.
3. Setzen Sie die MicroSD-Karte in die Kamera ein.

Bitte beachten Sie: Die MicroSD-Karte kann nur in einer Richtung in den Kartenschacht eingesetzt werden. Wenden Sie beim Einsetzen der Speicherkarte keine Kraft auf, dadurch können Sie Karte oder Kamera beschädigen.

Bitte beachten Sie: Die MicroSD-Karte muss formatiert werden, bevor Sie darauf Fotos speichern können. Siehe nachstehender Abschnitt für weitere Informationen.



5.3 Formatieren der SD-Speicherkarte

1. Drücken Sie die Menütaste (⏏) im Foto oder Video Modus.
2. Wählen Sie den Setup Modus durch der rechten Drücktaste.
3. Wählen Sie das Format Symbol durch der Drücktaste **W**(↘) und drücken Sie die Taste Verschluss, um zu bestätigen.
4. Wählen Sie die MicroSD-Karte und bestätigen Sie mit dem AUSLÖSER.

5.4 Einstellen der Bildauflösung

Diese Kamera kann Aufnahmen mit unterschiedlicher Bildauflösung erstellen.

1. Drücken Sie die Menütaste (⏏) im Fotografiemodus, Wählen Sie das Symbol Aufösungen von der Taste **W** (↘) und drücken Sie den Verschluss, um zu bestätigen.
Auflösung: VGA (640 x 480), 3M (2048 x 1536),
5M (2592x1944), 10M (3648x2736);
16M (4608x3456)
2. 5 verschiedene Auflösungen werden angezeigt. Wählen Sie die gewünschte Auflösung, indem Sie die Taste nach oben oder unten drücken, und durch die Taste Verschluss die Auswahl zu bestätigen.

5.5 Fotos aufnehmen

1. Schalten Sie die Kamera ein.
2. Benutzen Sie den Makro Schalter, abhängig von der Entfernung zum Objekt, um die Entfernung korrekt einzustellen. Wählen Sie das Blumen Symbol (🌸), wenn Sie eine Nahaufnahme (11cm – 18cm) machen möchten.
Wenn Sie Video oder Fotografie der Umgebung oder Personen (0,5 m - unendlich) aufnehmen wollen, wählen Sie den Makro Schalter in den normalen Modus aus (📷).
3. Wenn Sie unsicher sind, ob die Beleuchtung der Aufnahme ausreichend ist, dann schalt Sie den Automatik Blitz (⚡) ein, indem Sie die Blitz Taste bestätigen. (Der Blitz wird nicht ausgelöst, wenn die Batterie dafür zu schwach ist).
4. Verwenden Sie den LCD Bildschirm, auf das fotografierenden Objekt zu zielen
5. Drücken Sie die Taste Verschluss und warten, bis die LCD Anzeige wieder einschaltet.
Vorsicht: 1) Wir empfehlen kein Aufnahmen von schnell bewegten Objekten zu machen.
2) Das Bild könnte verzerrt aufgenommen werden, wenn Sie Aufnahmen aus einem schnell fahrenden Fahrzeug heraus machen.

5.6 Zoom in und out

Diese Kamera ist mit einem 4-fach Zoom ausgerüstet.

Vergrößern oder Verkleinern ist durch Drücktaste nach oben oder unten realisiert, wird eine Nummer auf dem Display erscheint, 4-fach ist die maximale Zoomverhältnis.

5.7 Selbstaustlöser Einstellung

Sie können den Selbstaustlöser Funktion benutzen im Falle des Aufnehmens von einem Foto für sich oder für ein Objekt ohne Blitzlicht. Um Erschütterung der Kamera zu vermeiden, ein Stativ wird empfohlen.

1. Stellen Sie den Fotografiemodus ein.
2. Drücken Sie die MENÜ Taste (⏏), wird das Menü dann angezeigt.
3. Drücken Sie die Taste **W** (↘), um Aufnahme Modus auszuwählen und durch die Taste Verschluss zu bestätigen.
4. Drücken Sie die Taste **W** (↘), um die Delay Zeit einzustellen: 10s Timer.
5. Drücken Sie die Taste Verschluss zu bestätigen. Die Selbstaustlöser Funktion ist nun einsatzbereit.
6. Zielen Sie auf das Objekt beim Aufnehmen.
7. Betätigen Sie den Verschluss, um eine Aufnahme zu machen.
8. Das Foto wird aufgenommen, nachdem der Timer die vorher gesetzte Delay Zeit erreicht und die Kamera piept während der Verzögerungszeit.

5.8 Aufnahme von Video-Clips

1. Betätigen Sie die Taste MODUS, um den Video Clip Modus (📹) auszuwählen.
2. Zur Einstellung der Auflösung, drücken Sie Menütaste (⏏) und wählen Sie Auflösung, und drücken Sie die Taste Verschluss zu bestätigen. Zwei Auflösungen werden angezeigt. VGA (640 x 480), QVGA (320 x 240).
3. Betätigen Sie die Taste Verschluss, um die Video Aufnahme zu beginnen, und betätigen Sie die Taste Verschluss nochmals, um die Aufnahme wieder zu beenden. Der Video Clip wird als AVI Datei in der Kamera gespeichert.

Die Videoaufnahme wird nach Erreichen von max. 29 Minuten beendet. Sie muss danach wieder manuell gestartet werden.

5.9 Vorschau der Fotoaufnahmen

1. Drücken Sie die Taste (▶) in den Wiedergabe Modus einzustellen.
2. Das letzte Bild oder der letzte Videoclip wird angezeigt. Drücken Sie die linke oder rechte Taste, um Fotos durchzublättern
3. Im Vollbildmodus, drücken Sie die Taste **T** (⤴) um die Bildanzeige zu vergrößern
4. Um Bilder in der Miniaturansicht anzuschauen,, drücken Sie die Taste **W** (↘)
5. Zum wechseln des Bildes im Zoom-In Modus, drücken die Taste Verschluss, dann verwenden Sie die oben / unten / links / rechts Tasten.
6. Drücken Sie die Taste MENÜ (⏏) im Wiedergabe Modus und erneut drücken und halten Sie die Taste MENÜ, bis die Menü Optionen angezeigt. Wählen Sie SLIDE SHOW und gewünschte Diashow Zeit aus und drücken Sie dann die Taste Verschluss zu bestätigen. Die Bilder in der Kamera wird gespeichert oder Ihre Mikro SD Karte wird automatisch in der Reihenfolge nach angezeigt werden. Um die Diaschau zu stoppen, drücken Sie Taste Verschluss.

5.10 Video Clip Abspielen

1. Wenn die Videoclips anzeigen, drücken Sie die Taste Verschluss, um das Video zu spielen, und drücken Sie den Verschluss wieder, um die Wiedergabe zu unterbrechen.
2. Drücken Sie die rechte Taste, um vorwärts abzuspielen oder durch linke Drucktaste zurückzuspulen.
3. Drücken Sie die Taste nach unten zu stoppen
4. Drücken Sie die Taste Modus zum Beenden.

5.11 Löschen der Fotos und Kurzvideos

Sie können eine einzelne Aufnahme/Video Clip oder alle Fotoaufnahmen/Video Clips von dem Speicher löschen.

Beachten Sie die nachfolgenden Hinweise zum Löschen von Fotos aus dem Speicher.

1. Drücken Sie die Taste (▶), um die Wiedergabe Modus einzutreten.
2. Drücken Sie die linke oder rechte Taste, um ausgewähltes Foto/Videoclip zu löschen.
3. Drücken Sie die Taste MENÜ/Löschen (🗑) und wählen Sie "Löschen dieses Bild (Video) " oder "Alles"
4. Drücken Sie die Taste Verschluss und wählen Sie dann OK zu bestätigen.
5. Drücken Sie die Taste Modus zum Beenden.

HINWEIS: Wählen Sie "Alles" und drücken Sie die Taste Verschluss zu bestätigen, werden alle Bilder und Videos gelöscht.

6. Anschluss an PC

Das Gerät kann an dem Computer als Massenspeichergerät und Foto/Video Dateien angeschlossen und übertragen werden. Hierzu schließen Sie das USB-Kabel an den PC und die Kamera an und betätigen dann der Einschaltknopf der Kamera. Daraufhin wird die Kamera als Massenspeicher auf dem PC automatisch erkannt.

7. Technische Daten

Sensor	10,0 Megapixel CMOS Sensor
	16,0 Megapixel (4608x3456)
Bildauflösung	10,0 Megapixel (3648x2736)
	5,0 Megapixel (2592x1944)
	3,0 Megapixel (2048x1536)
	VGA: (640x480)

Objektiv	F/2.8 f = 8.5mm
Schärfebereich	0,5 m. ~ Unendlich
Makro-Modus	11cm - 18cm
Digitaler Zoom	4x
Blitz	Built-in (Auto / Ein / Aus)
LCD-Bildschirm	2,4 "TFT-Farbdisplay
Weißabgleich	Auto / Tageslicht / Bewölkt / Neonlicht / Kunstlicht
Video-Modus	30fps @ VGA / QVGA mit 30fps @ micro SD-Karte
Externe Speicherkarten	Unterstützt Micro SD Karten bis zu 32GB
Dateiformat	Bilder: JPEG, Video: AVI
Selbstaustlöser	10 Sekunden
PC-Schnittstelle	USB 2.0
Stromversorgung	2 x AAA Alkaline-Batterien

8. Systemanforderungen

Betriebssystem	Win XP, Vista, Win7, Win8, Win10, Mac OSX 10.6.8 oder höher
CPU	Pentium 4 / 3.0 G oder schneller empfohlen
RAM	1 GB MB RAM (Vista: 2 GB)
Schnittstelle	USB-Anschluss
CD	CD-ROM-Treiber

9. Störungssuche

Störung	Ursache	Abhilfe
Die Kamera kann nicht eingeschaltet werden.	Schwache Batterie. Batterie wurde verkehrt eingelegt.	Alle Batterien korrekt einlegen und austauschen.
Fotos können bei der Aufnahme nicht gespeichert werden.	Speicherkarte nicht korrekt formatiert.	Formatieren Sie den Speicher im SETUP-Modus für die Kamera. Bitte beachten Sie Abschnitt 5.3.
Wechselaufwerk kann nach dem Anschluss der Kamera an den Computer nicht gefunden werden.	Verbindung Fehler.	Stellen Sie sicher, dass alle Kabelverbindungen sicher und korrekt ausgeführt wurden, und führen Sie einen Neustart des Computers aus, falls nötig.
Blitz funktioniert nicht.	Batterie ist zu schwach.	Ersetzen durch neue 2xAAA alkaline Batterien
Batterien sind sehr schnell leer.	Falsche oder alte, verbrauchte Batterien	Ersetzen durch neue 2xAAA alkaline Batterien
Fotos sind unscharf	1. Die Kamera wurde nicht ruhig gehalten. 2. Das Objektiv ist verschmutzt.	1. Halten Sie die Kamera bei der Aufnahme so ruhig wie möglich. 2. Reinigen Sie das Objektiv mittels eines weichen, trockenen Tuchs.

Vor Nutzung im Wasser bitte überprüfen, ob alle wasserdichten Verschlüsse und Abdichtungen an der Kamera geschlossen sind.

Nach Benutzung der Kamera im Wasser bitte die Kamera trocknen lassen.

Die Kamera sollte nicht zu großen Temperatur und Luftfeuchtigkeitsunterschieden ausgesetzt werden, um die Bildung von Kondenswasser hinter der Linse zu vermeiden. Batteriefach nur im trockenen Zustand öffnen.

HINWEISE ZUM ÖFFNEN DER KAMERA

Die Klappe hat eine Sicherheitsvorkehrung, damit sie sich im Wasser auf keinen Fall öffnet. Bitte drücken Sie den Schieber weg und schieben das Batteriefach GLEICHZEITIG von der Kamera auf.

Entsorgungshinweise

Altbatterie- Rücknahme

Altbatterien dürfen nicht in den Hausmüll. Verbraucher sind verpflichtet, Batterien zu einer geeigneten Sammelstelle bei Handel oder Kommune zu bringen. Bitte kleben Sie bei Lithiumbatterien die Pole ab und achten bitte auf völlige Entladung der Batterie. Altbatterien enthalten möglicherweise Schadstoffe oder Schwermetalle, die Umwelt und Gesundheit schaden können.

Batterien werden wieder verwertet, sie enthalten wichtige Rohstoffe wie Eisen, Zink, Mangan oder Nickel.

Die Umwelt sagt Dankeschön.

Die Mülltonne bedeutet: Batterien und Akkus dürfen nicht in den Hausmüll.

Die Zeichen unter den Mülltonnen stehen für:

Pb: Batterie enthält Blei

Cd: Batterie enthält Cadmium

Hg: batterie enthält Quecksilber

Hinweise zum Umweltschutz

Dieses Produkt darf am Ende seiner Lebensdauer nicht über den normalen Haushaltsabfall entsorgt werden, sondern muss an einem Sammelpunkt für das Recycling von elektrischen und elektronischen Geräten abgegeben werden. Das Symbol auf dem Produkt, der Gebrauchsanleitung oder der Verpackung weist darauf hin.

Die Werkstoffe sind gemäß ihrer Kennzeichnung wiederverwertbar. Mit der Wiederverwendung, der stofflichen Verwertung oder anderen Formen der Verwertung von Altgeräten leisten Sie einen wichtigen Beitrag zum Schutze unserer Umwelt.

KONFORMITÄTSERKLÄRUNG

easypix versichert, dass das Produkt W1024 den wesentlichen

Anforderungen der Richtlinie 1999/5/EC entspricht. Die Konformitätserklärung kann unter den

nachfolgenden Link heruntergeladen werden:

http://www.easypix.info/download/pdf/doc_w1024_easypix_gmbh.pdf

Für technischen Support besuchen Sie bitte www.easypix.eu.



Only EU

easypix[®]
LIFESTYLE ELECTRONICS