



Art.-Nr.: 560340
BT-SET-240BC
Set Halterung

Abbildung kann abweichen

Inhalt

- Technische Daten
- Set besteht aus
- Maßzeichnungen



Art.-Nr.: 560340 – BT-SET-240BC – Set Halterung

Technische Daten

Basisdaten

Geeignet für Mehrstrahl-Sicherheits-Lichtschranken MLD 500, MLD 300

Mechanische Daten

Art der Befestigung, anlagenseitig Durchgangsbefestigung

Art der Befestigung, geräteseitig klemmbar

Art des Befestigungsteils drehbar 240°

Werkstoff Befestigungsteil Metall

Klassifikation

eCl@ss 8.0 27279202

eCl@ss 9.0 27273701

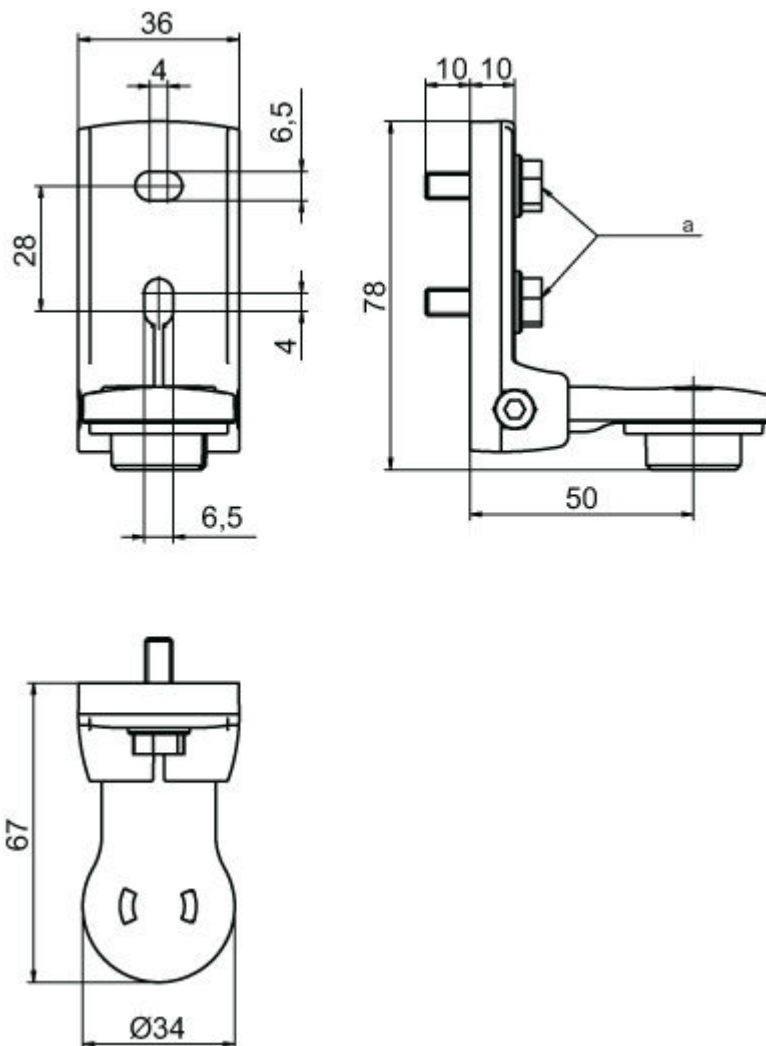
Set besteht aus

	Anzahl	Art.-Nr.	Bezeichnung	Artikel	Beschreibung
	1	560347	BT-SET-240B	Halterung	Befestigung, anlagenseitig: Durchgangsbefestigung Befestigung, geräteseitig: klemmbar Art des Befestigungsteils: drehbar 240° Werkstoff: Metall
	1	560344	BT-SET-240C	Halterung	Befestigung, anlagenseitig: Durchgangsbefestigung Befestigung, geräteseitig: klemmbar Art des Befestigungsteils: drehbar 240° Werkstoff: Metall

Maßzeichnungen

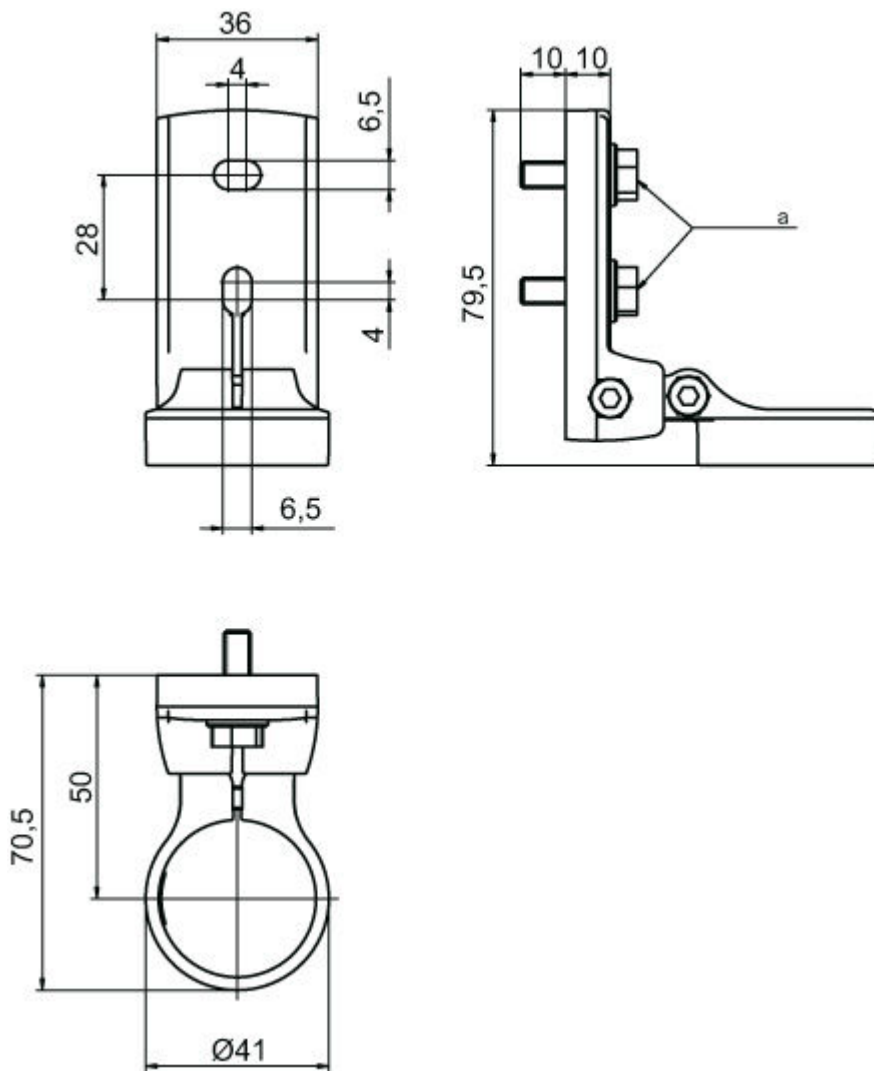
Alle Maßangaben in Millimeter

Drehhalterung BT-SET-240B



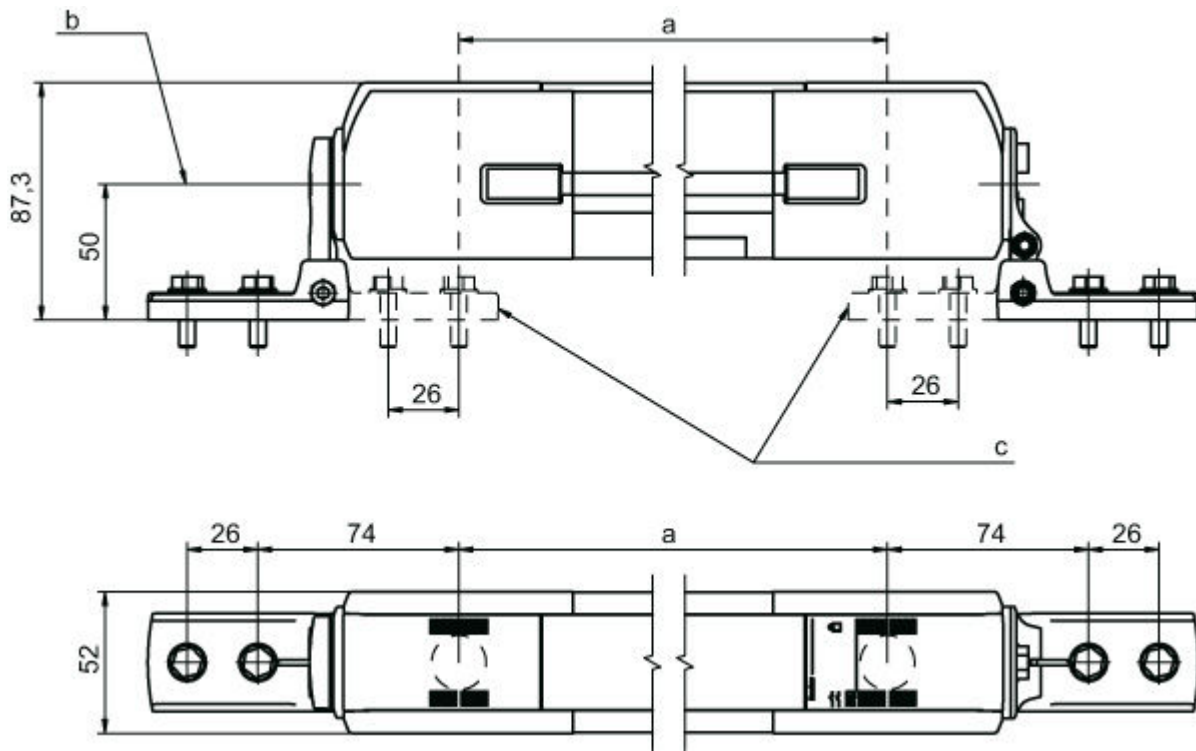
a Schraube M6

Drehhalterung BT-SET-240C



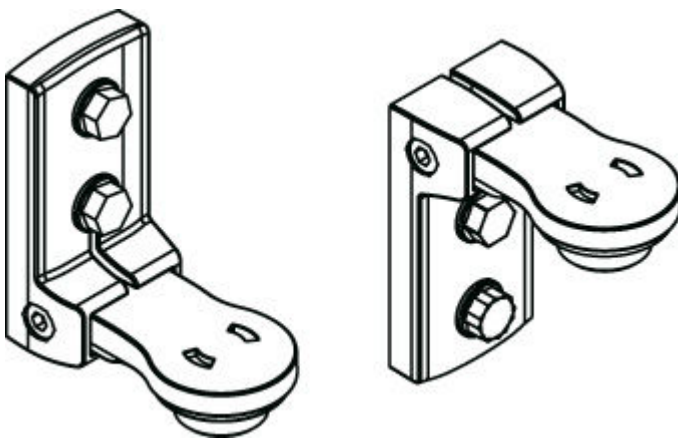
a Schraube M6

Anbaumaße



- a Strahlabstand
- b Schwenkachse
- c Alternative Befestigungsvariante

Befestigungsvarianten



Befestigungsvarianten

