



HF-PERFORMER III für TL5 Lampen

HF-P 249 TL5 HO III 220-240V 50/60Hz IDC

Der HF-Performer III ist ein robustes und kompaktes elektronisches Hochfrequenz-Vorschaltgerät. Diese überaus effiziente und flexible Lösung für MASTER TL5 eignet sich insbesondere für Anwendungen, in denen eine hohe Energieeffizienz erforderlich ist. Sie kann aber auch in Bereichen zum Einsatz kommen, wo die Beleuchtung ein komfortables Ambiente erzeugen soll oder in denen flackerfreies Licht benötigt wird.

Produkt Daten

• Allgemeine Eigenschaften

| | |
|-----------------|----------------------|
| Version | III |
| Lampentyp | TL5 HO |
| Anzahl Lampen | 2 piece [2] |
| Lampenleistung | 49 |
| Netzspannung | 220-240 V |
| Netzfrequenz | 50/60 Hz |
| Gehäuse | L 360x30x22 |
| CELMA EEI | A2 BAT |
| Lebensdauer 90% | 50000 hr |
| Zündungsmethode | Programmierter Start |

• Betriebseigenschaften

| | |
|--------------------------------|-------------|
| Automatischer Neustart | Ja |
| Zündzeit | 0.9 (max) s |
| Betriebsfrequenz | 46 kHz |
| Netzspannungssicherheit | -10%/+10% |
| Netzspannung (AC) | -8%/+6% |
| Einschaltstromspitze | 31 (max) A |
| Einschaltstromweite | 0.35 ms |
| Erdkriechstrom | 0.5 mA |
| Verlustleistung | 6.5 W |
| Konstante Leistungsabweichung | -2%/+2% |
| Betriebsgerät-Lichtstrom-Fak. | 0.925 - |
| PowerFactor 100% Leistungsabg. | 0.99 - |
| Batteriespannung Lampenzündung | 198-254 V |
| Batteriespannung lauf. Lampen | 176-254 |
| Überspannungsschutz | 48 hr |
| | 320Vac |

| | |
|--------------------------------|-------------|
| Überspannungsschutz | 2 hr |
| 350Vac | |
| Max.Anz.VG je Sicherung (B16A) | 12 x |
| Crestfaktor | 1.7 (max) - |
| Brumm- und Geräuschlevel | < 30 dB(A) |

• Verdrahtungskenndaten

| | |
|---------------------------|---|
| Kabelkapa. Sek. zu Erde | 200 pF |
| Kabelkapa. Sekundärseite | 200 pF |
| Type der Eingangsklemme | WAGO 251 universal connector [Suitable for both automatic wiring (ALF and ADS) and manual wiring] |
| Type der Ausgangsklemme | WAGO 251 universal connector [Suitable for both automatic wiring (ALF and ADS) and manual wiring] |
| Max. Streifenlänge | 0.75 m |
| Master/Slave (zweilampig) | 8.0-9.0 mm |
| Wcs Eingangsterminals | Not applicable [Master/Slave oper. not applicable] |
| Wcs Ausgangsterminals | 0.50-1.00 mm ² |

• Eigenschaften des Vorschaltgerätes

| | |
|------------------------|-------|
| Nennleistung TL5 | 49 |
| Systemleistung für TL5 | 109 |
| Lampenleistung für TL5 | 102.5 |



HF-PERFORMER III für TL5 Lampen

| | |
|----------------------------|------|
| Energieverlust für TL5 | 6.5 |
| Nennleistung TL5 ECO | 45 |
| Systemleistung für TL5 ECO | 95.5 |
| Lampenleistung für TL5 ECO | 90 |
| Energieverlust für TL5 ECO | 5.5 |

• Temperaturkenndaten

| | |
|----------------|-----------------------|
| T-case life | 80 C |
| T-case maximum | 80 (max) C |
| T-Zündung | -25 (min), 60 (max) C |
| T-ambient | -25 (min), 60 (max) C |
| T-storage | -40 (min), 80 (max) C |

• Notlichteigenschaften

| | |
|--------------------------------|--------------|
| Bal Lm Fac Emergency operation | 0.7 - |
| Light output after 5 sec | 50% of EBLF |
| Light output after 60 sec | 100% of EBLF |
| Normal operating voltage (DC) | 220-240 V |
| Batt volt guaranteed ignition | 186-275 V |
| Batt volt guaranteed operation | 176-275 V |

• Produktabmessungen

| | |
|--------------------------------|----------|
| Länge A1 | 360.0 mm |
| Befestig.-lochabst. | 350.0 mm |
| Länge A2 | |
| Breite B1 | 30.0 mm |
| Höhe C1 | 22.0 mm |
| Befestigungslochdurchmesser D1 | 4.2 mm |

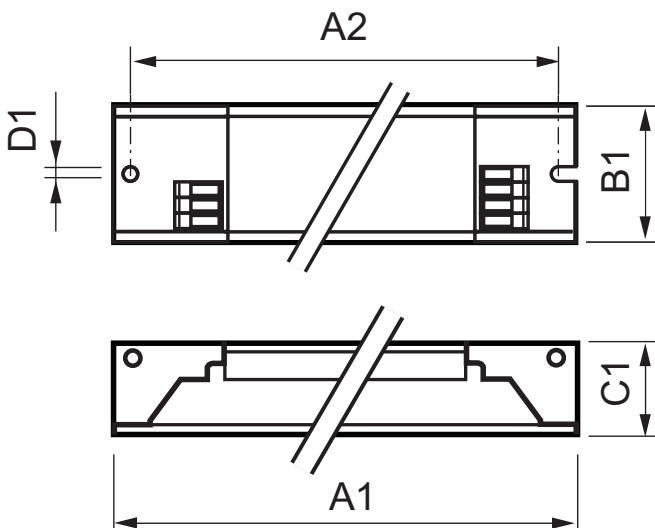
• Zulassung & Anwendungseigenschaften

| | |
|--------------------------------|------------------------|
| EMI 9kHz .. 30 Mhz | EN 55015 |
| EMI 30 MHz .. 1000MHz | - [Not specified] |
| Sicherheitsstandard | IEC 61347-2-3 |
| Leistungsstandards | IEC 60929 |
| Qualitätsstandard | ISO 9000:2000 |
| Umweltnorm | ISO 14001 |
| Oberschwingungsstromemissionen | IEC 61000-3-2 |
| EMC Immunität | IEC 61547 |
| Vibrationen | IEC 68-2-6 Fc |
| Erschütterungen | IEC 68-2-29 Eb |
| Feuchtigkeit | EN 61347-2-3 clause 11 |
| Prüfzeichen | ENEC / VDE-EMV |
| CE Kennzeichnung | Yes |
| Temperatur Kennzeichnung | 110 [Yes] |
| Notfallstandard | IEC 60598-2-22 |

• Produktdaten

| | |
|------------------------------------|--|
| Bestellnummer | 863475 00 |
| Produktcode | 872790086347500 |
| Produktname | HF-P 249 TL5 HO III 220-240V 50/60Hz IDC |
| Bestellbezeichnung | HF-P 249 TL5 HO III 220-240V 50/60Hz IDC |
| Anzahl pro Verpackung | 1 |
| Verpackungskonfiguration | 12 |
| Verpackungsanzahl pro Umverpackung | 12 |
| Barcode auf Verpackung (EAN1) | 8711500881984 |
| Barcode auf Umverpackung (EAN3) | 8727900863475 |
| 12 NC | 913713028166 |
| Nettogewicht pro Stück | 0.267 kg |

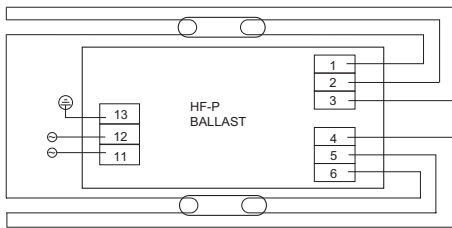
Abmessungsskizzen



HF-P 249 TL5 HO III 220-240V 50/60Hz IDC

| Product | A1 (Norm) | A2 (Norm) | B1 (Norm) | C1 (Norm) | D1 (Norm) |
|--|-----------|-----------|-----------|-----------|-----------|
| HF-P 249 TL5 HO III 220-240V 50/60Hz IDC | 360.0 | 350.0 | 30.0 | 22.0 | 4.2 |

Abmessungsskizzen



HF-P 2 TL-D/TL5 (keep wires 1;2 & 5;6 short)

Photometrische Daten

Ballast type

HF-P 249 TL5 HO III 220-240V 50/60Hz



© 2015 Koninklijke Philips N.V. (Royal Philips)
Alle Rechte vorbehalten.

Technische Daten können ohne Vorankündigung geändert werden. Koninklijke Philips N.V. (Royal Philips) und/oder ihre Partner oder Lizenzgeber ist/sind Inhaber aller Urheber- (Copyright) und sonstigen Eigentumsrechte an den von Philips zur Verfügung gestellten Inhalten.

www.philips.com/lighting

2015, März 19
Änderungen vorbehalten