



# HF-PERFORMER III für TL5 Lampen

## HF-P 254/255 TL5 HO/PL-L III IDC

Der HF-Performer III ist ein robustes und kompaktes elektronisches Hochfrequenz-Vorschaltgerät. Diese überaus effiziente und flexible Lösung für MASTER TL5 eignet sich insbesondere für Anwendungen, in denen eine hohe Energieeffizienz erforderlich ist. Sie kann aber auch in Bereichen zum Einsatz kommen, wo die Beleuchtung ein komfortables Ambiente erzeugen soll oder in denen flackerfreies Licht benötigt wird.

### Produkt Daten

#### • Allgemeine Eigenschaften

Version	III
Lampentyp	TL5 HO/PL-L
Anzahl Lampen	2 piece [2]
Lampenleistung	54/55
Netzspannung	220-240 V
Netzfrequenz	50/60 Hz
Gehäuse	L 360x30x22
CELMA EEI	A2 BAT
Lebensdauer 90%	50000 hr
Zündungsmethode	Programmierter Start

#### • Betriebseigenschaften

Automatischer Neustart	Ja
Zündzeit	0.9 (max) s
Betriebsfrequenz	46 kHz
Netzspannungssicherheit	-10%/+10%
Netzspannung (AC)	-8%/+6%
Einschaltstromspitze	31 (max) A
Einschaltstromweite	0.35 ms
Erdkriechstrom	0.5 mA
Verlustleistung	8-7 W
Konstante Leistungsabweichung	-2%/+2%
Betriebsgerät-Lichtstrom-Fak.	0.925 -
PowerFactor 100% Leistungsabg.	0.99 -
Batteriespannung Lampenzündung	198-254 V
Batteriespannung lauf. Lampen	176-254
Überspannungsschutz	48 hr
	320Vac

Überspannungsschutz	2 hr
350Vac	
Max.Anz.VG je Sicherung (B16A)	12 x
Crestfaktor	1.7 (max) -
Brumm- und Geräuschlevel	< 30 dB(A)

#### • Verdrahtungskenndaten

Kabelkapa. Sek. zu Erde	200 pF
Kabelkapa. Sekundärseite	200 pF
Type der Eingangsklemme	WAGO 251 universal connector [Suitable for both automatic wiring (ALF and ADS) and manual wiring]
Type der Ausgangsklemme	WAGO 251 universal connector [Suitable for both automatic wiring (ALF and ADS) and manual wiring]
Max. Streifenlänge	0.75 m
Master/Slave (zweilampig)	8.0-9.0 mm
Wcs Eingangsterminals	Not applicable [Master/Slave oper. not applicable]
Wcs Ausgangsterminals	0.50-1.00 mm <sup>2</sup>

#### • Eigenschaften des Vorschaltgerätes

Nennleistung PL-L	54-55
Systemleistung für PL-L	111
Lampenleistung für PL-L	104



# HF-PERFORMER III für TL5 Lampen

Energieverlust für PL-L	7
Nennleistung TL5	54-55
Systemleistung für TL5	120
Lampenleistung für TL5	112
Energieverlust für TL5	8
Nennleistung TL5 ECO	50
Systemleistung für TL5 ECO	106
Lampenleistung für TL5 ECO	98
Energieverlust für TL5 ECO	8

### • Temperaturkenndaten

T-case life	80 C
T-case maximum	80 (max) C
T-Zündung	-25 (min), 60 (max) C
T-ambient	-25 (min), 60 (max) C
T-storage	-40 (min), 80 (max) C

### • Notlichteigenschaften

Bal Lm Fac Emergency operation	0.7 -
Light output after 5 sec	50% of EBLF
Light output after 60 sec	100% of EBLF
Normal operating voltage (DC)	220-240 V
Batt volt guaranteed ignition	186-275 V
Batt volt guaranteed operation	176-275 V

### • Produktabmessungen

Länge A1	360.0 mm
Befestig.-lochabst.	350.0 mm
Länge A2	

Breite B1	30.0 mm
Höhe C1	22.0 mm
Befestigungslochdurchmesser D1	4.2 mm

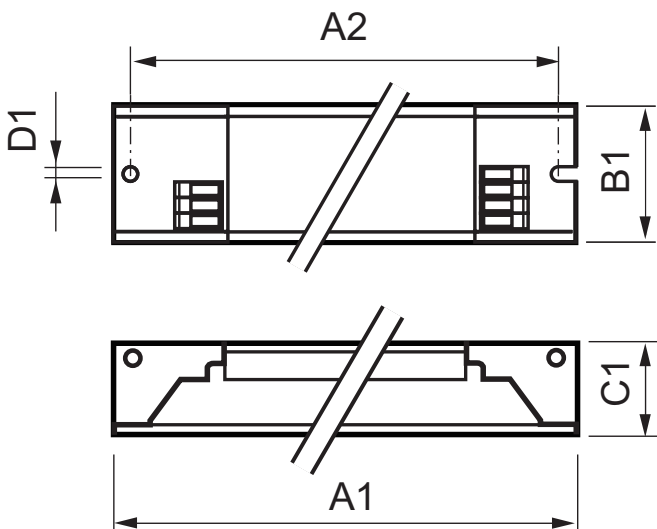
### • Zulassung & Anwendungseigenschaften

EMI 9kHz .. 30 Mhz	EN 55015
EMI 30 MHz .. 1000MHz	- [Not specified]
Sicherheitsstandard	IEC 61347-2-3
Leistungsstandards	IEC 60929
Qualitätsstandard	ISO 9000:2000
Umweltnorm	ISO 14001
Oberschwingungsstromemissionen	IEC 61000-3-2
EMC Immunität	IEC 61547
Vibrationen	IEC 68-2-6 Fc
Erschütterungen	IEC 68-2-29 Eb
Feuchtigkeit	EN 61347-2-3 clause 11
Prüfzeichen	ENEC / VDE-EMV
CE Kennzeichnung	Yes
Temperatur Kennzeichnung	110 [Yes]
Notfallstandard	IEC 60598-2-22

### • Produktdaten

Bestellnummer	863512 00
Produktcode	872790086351200
Produktname	HF-P 254/255 TL5 HO/PL-L III IDC
Bestellbezeichnung	HF-P 254/255 TL5 HO/PL-L III IDC
Anzahl pro Verpackung	1
Verpackungskonfiguration	12
Verpackungsanzahl pro Umverpackung	12
Barcode auf Verpackung (EAN1)	8711500998224
Barcode auf Umverpackung (EAN3)	8727900863512
12 NC	913713028366
Nettogewicht pro Stück	0.280 kg

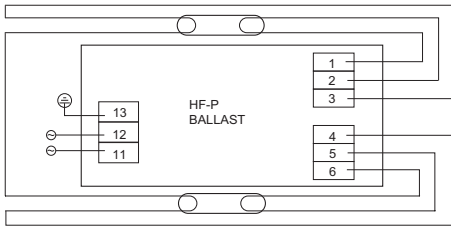
## Abmessungsskizzen



### HF-P 254/255 TL5 HO/PL-L III IDC

Product	A1 (Norm)	A2 (Norm)	B1 (Norm)	C1 (Norm)	D1 (Norm)
HF-P 254/255 TL5 HO/PL-L III IDC	360.0	350.0	30.0	22.0	4.2

## Abmessungsskizzen



HF-P 2 TL-D/TL5 (keep wires 1;2 & 5;6 short)

## Photometrische Daten

# Ballast type

## HF-P 254/255 TL5 HO/PL-L III 220-240V 50/60Hz



© 2015 Koninklijke Philips N.V. (Royal Philips)  
Alle Rechte vorbehalten.

Technische Daten können ohne Vorankündigung geändert werden. Koninklijke Philips N.V. (Royal Philips) und/oder ihre Partner oder Lizenzgeber ist/sind Inhaber aller Urheber- (Copyright) und sonstigen Eigentumsrechte an den von Philips zur Verfügung gestellten Inhalten.

[www.philips.com/lighting](http://www.philips.com/lighting)

2015, März 19  
Änderungen vorbehalten