



HF-PERFORMER III für TL5 Lampen

HF-P 2 14-35 TL5 HE III 220-240V 50/60Hz

Der HF-Performer III ist ein robustes und kompaktes elektronisches Hochfrequenz-Vorschaltgerät. Diese überaus effiziente und flexible Lösung für MASTER TL5 eignet sich insbesondere für Anwendungen, in denen eine hohe Energieeffizienz erforderlich ist. Sie kann aber auch in Bereichen zum Einsatz kommen, wo die Beleuchtung ein komfortables Ambiente erzeugen soll oder in denen flackerfreies Licht benötigt wird.

Produkt Daten

• Allgemeine Eigenschaften

Version	III
Lampentyp	TL5 HE
Anzahl Lampen	2 piece [2]
Lampenleistung	14-35
Netzspannung	220-240 V
Netzfrequenz	50/60 Hz
Gehäuse	L 360x30x22
CELMA EEI	A2 BAT
Lebensdauer 90%	53000 hr
Zündungsmethode	Programmierter Start

• Betriebseigenschaften

Automatischer Neustart	Ja
Zündzeit	1.2 (max) s
Betriebsfrequenz	46 kHz
Netzspannungssicherheit	-10%/+10%
Netzspannung (AC)	-8%/+6%
Einschaltstromspitze	24 (max) A
Einschaltstromweite	0.25 ms
Erdkriechstrom	0.5 mA
Verlustleistung	2.8-5.6 W
Konstante Leistungsabweichung	-2%/+2%
Betriebsgerät-Lichtstrom-Fak.	0.925 -
PowerFactor 100% Leistungsabg.	0.94 -
Batteriespannung Lampenzündung	176-276 V
Batteriespannung lauf. Lampen	176-276
Überspannungsschutz	48 hr 320Vac

Überspannungsschutz	2 hr 350Vac
Max.Anz.VG je Sicherung (B16A)	28 x
Crestfaktor	1.7 (max) -
Brumm- und Geräuschlevel	< 30 dB(A)

• Verdrahtungskenndaten

Kabelkapa. Sek. zu Erde	200 pF
Kabelkapa. Sekundärseite	200 pF
Type der Eingangsklemme	WAGO 251 universal connector [Suitable for both automatic wiring (ALF and ADS) and manual wiring]
Type der Ausgangsklemme	WAGO 251 universal connector [Suitable for both automatic wiring (ALF and ADS) and manual wiring]
Max. Streifenlänge	0.75 m 8.0-9.0 mm
Master/Slave (zweilampig)	Not applicable [Master/Slave oper. not applicable]
Wcs Eingangsterminals	0.50-1.00 mm2
Wcs Ausgangsterminals	0.50-1.00 mm2

• Eigenschaften des Vorschaltgerätes

Nennleistung TL5 HE	14/35
System Power on TL5 HE	36.8/75.6
Lamp Power on TL5 HE	28.0/70.0



HF-PERFORMER III für TL5 Lampen

Power Loss on TL5 HE 2.8/5.6

• Temperaturdaten

T-case life 80 C
 T-case maximum 80 (max) C
 T-Zündung -25 (min), 60 (max) C
 T-ambient -25 (min), 60 (max) C
 T-storage -40 (min), 80 (max) C

• Notlichteigenschaften

Bal Lm Fac Emergency operation 0.7 -
 Light output after 5 sec 50% of EBLF
 Light output after 60 sec 100% of EBLF
 Normal operating voltage (DC) 220-240 V
 Batt volt guaranteed ignition 186-275 V
 Batt volt guaranteed operation 176-275 V

• Produktabmessungen

Länge A1 360.0 mm
 Befestig.-lochabst. 350.0 mm
 Länge A2
 Breite B1 30.0 mm
 Höhe C1 22.0 mm
 Befestigungslochdurchmesser D1 4.2 mm

• Zulassung & Anwendungseigenschaften

EMI 9kHz .. 30 Mhz EN 55015

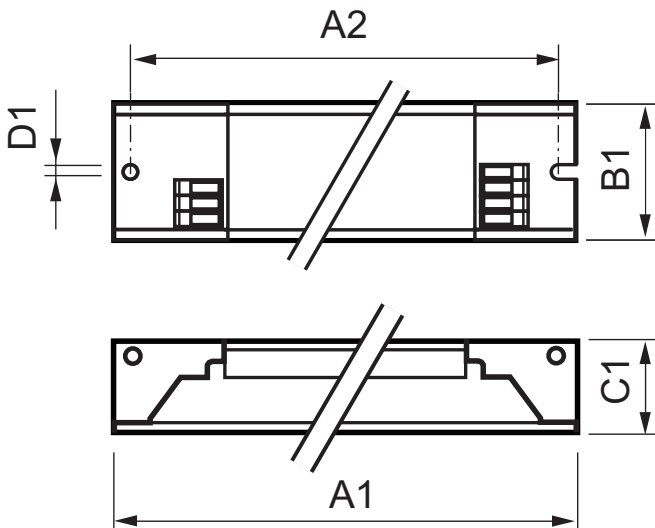
EMI 30 MHz .. - [Not specified]

1000MHz
 Sicherheitsstandard IEC 61347-2-3
 Leistungsstandards IEC 60929
 Qualitätsstandard ISO 9000:2000
 Umweltnorm ISO 14001
 Oberschwingungsstromemissionen IEC 61000-3-2
 EMC Immunität IEC 61547
 Vibrationen IEC 68-2-6 Fc
 Erschütterungen IEC 68-2-29 Eb
 Feuchtigkeit EN 61347-2-3 clause 11
 Prüfzeichen ENEC / VDE-EMV
 CE Kennzeichnung Yes
 Temperatur Kennzeichnung 110 [Yes]
 Notfallstandard IEC 60598-2-22

• Produktdaten

Bestellnummer 905038 00
 Produktcode 872790090503800
 Produktname HF-P 2 14-35 TL5 HE III 220-240V
 Bestellbezeichnung HF-P 2 14-35 TL5 HE III 220-240V
 Anzahl pro Verpackung 1
 Verpackungskonfiguration 12
 Verpackungsanzahl pro Umverpackung 12
 Barcode auf Verpackung (EAN1) 8711500999238
 Barcode auf Umverpackung (EAN3) 8727900905038
 12 NC 913713031166
 Nettogewicht pro Stück 0.245 kg

Abmessungsskizzen

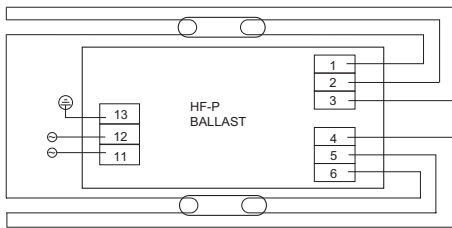


HF-P 2 14-35 TL5 HE III 220-240V 50/60Hz

Product	A1 (Norm)	A2 (Norm)	B1 (Norm)	C1 (Norm)	D1 (Norm)
HF-P 2 14-35 TL5 HE III 220-240V	360.0	350.0	30.0	22.0	4.2

HF-PERFORMER III für TL5 Lampen

Abmessungsskizzen



HF-P 2 TL-D/TL5 (keep wires 1;2 & 5;6 short)

Photometrische Daten

Ballast type	Lamp type	Lamp power		
HF-P 2 14-35 TL5 HE III 220-240V 50/60Hz	TL5 HE	14W	T _c	=
	TL5 HE	21W		
	TL5 HE	28W		
	TL5 HE	35W	Lifetime	10
	TL5 HE ECO	13W		
	TL5 HE ECO	25W		
	TL5 HE ECO	32W		

HF-P 2 14-35 TL5 HE III



© 2015 Koninklijke Philips N.V. (Royal Philips)
Alle Rechte vorbehalten.

Technische Daten können ohne Vorankündigung geändert werden. Koninklijke Philips N.V. (Royal Philips) und/oder ihre Partner oder Lizenzgeber ist/sind Inhaber aller Urheber- (Copyright) und sonstigen Eigentumsrechte an den von Philips zur Verfügung gestellten Inhalten.

www.philips.com/lighting

2015, März 19
Änderungen vorbehalten