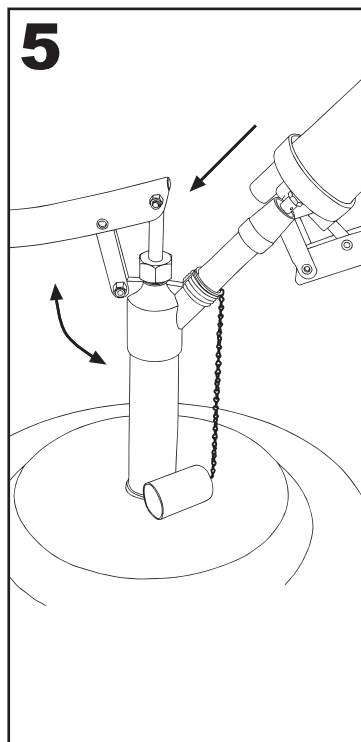
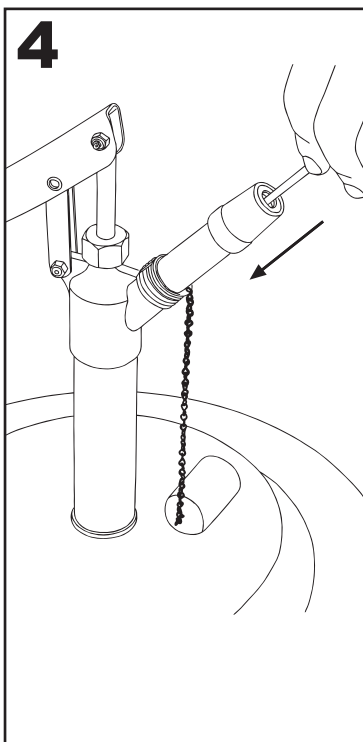
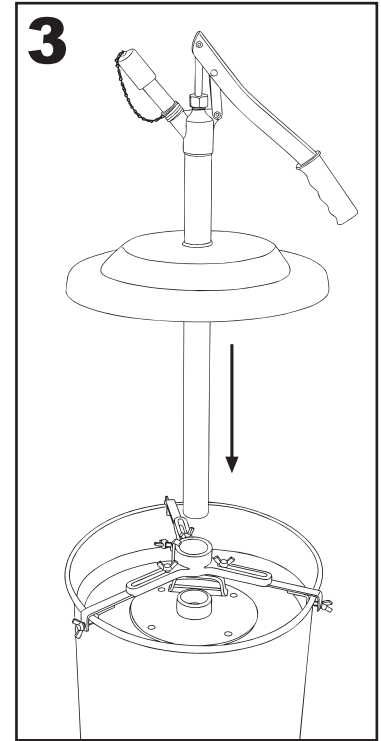
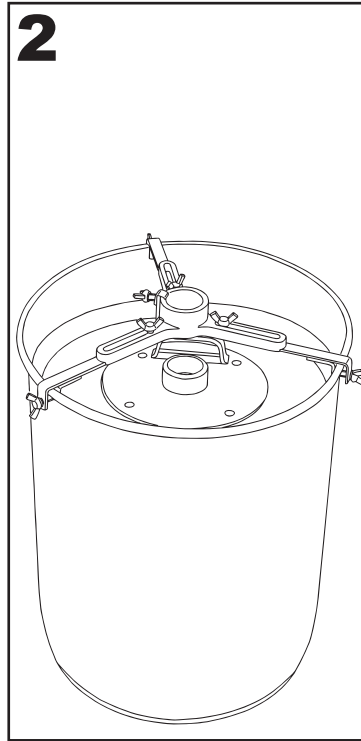
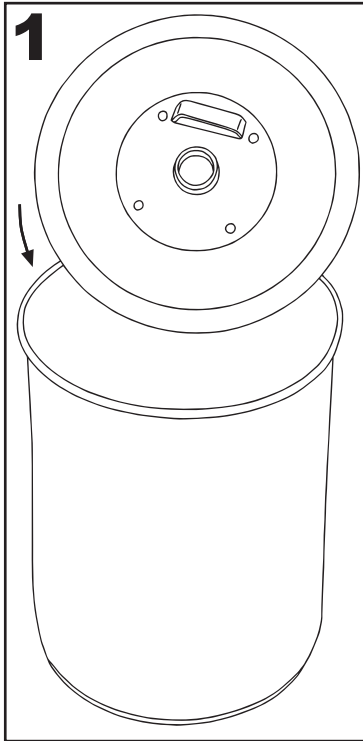
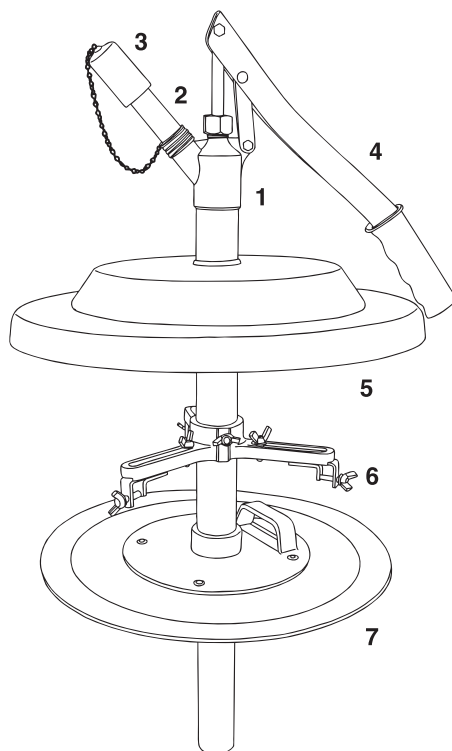


Fettpressenfüllgerät Grease Gun Filler Pump

Gebrauchsanleitung Operating Instructions





Pos.	Art.-Nr. Art. no.	Bezeichnung Description
1	01 217 01 216	Fettpumpe - Grease pump Rohrlänge - Length: 530 mm Rohrlänge - Length: 700 mm
2	00 816 00 789	Füllkupplung für Nippel Ø 9 mm - Recharging valve for Ø 9 mm nipple Füllkupplung für Nippel Ø 14 mm - Recharging valve for Ø 14 mm nipple
3	00 828	Staubkappe - Cap
4	00 817	Hebel mit Griff - Lever assy.
5	17 171 17 172 17 176 17 194 17 198 17 184	Staubdeckel - Dust cover Ø 252 mm Staubdeckel - Dust cover Ø 282 mm Staubdeckel - Dust cover Ø 342 mm Staubdeckel - Dust cover Ø 385 mm Staubdeckel - Dust cover Ø 450 mm Staubdeckel, konisch - Dust cover, conical Ø 385 mm
6	17 197 17 199	Behälterbefestigung Ø 180-310 mm - Stabilising-fixing bracket Ø 180-310 mm Behälterbefestigung Ø 310-405 mm - Stabilising-fixing bracket Ø 310-405 mm
7	17 195 17 230 17 265 17 275 17 285 17 300 17 320 17 325 17 350 17 380 17 400	Fettfolgekolben für Behälter - Follower plate for container Ø 180-210 mm Fettfolgekolben für Behälter - Follower plate for container Ø 210-240 mm Fettfolgekolben für Behälter - Follower plate for container Ø 240-270 mm Fettfolgekolben für Behälter - Follower plate for container Ø 240-290 mm Fettfolgekolben für Behälter - Follower plate for container Ø 270-290 mm Fettfolgekolben für Behälter - Follower plate for container Ø 270-310 mm Fettfolgekolben für Behälter - Follower plate for container Ø 310-335 mm Fettfolgekolben für Behälter - Follower plate for container Ø 300-350 mm Fettfolgekolben für Behälter - Follower plate for container Ø 335-360 mm Fettfolgekolben für Behälter - Follower plate for container Ø 335-385 mm Fettfolgekolben für Behälter - Follower plate for container Ø 385-405 mm

PRESSOL Schmiergeräte GmbH • Parkstraße 7 • D-93167 Falkenstein
Tel. +49 9462 17-0 • Fax +49 9462 17-208 • info@pressol.com • www.pressol.com

