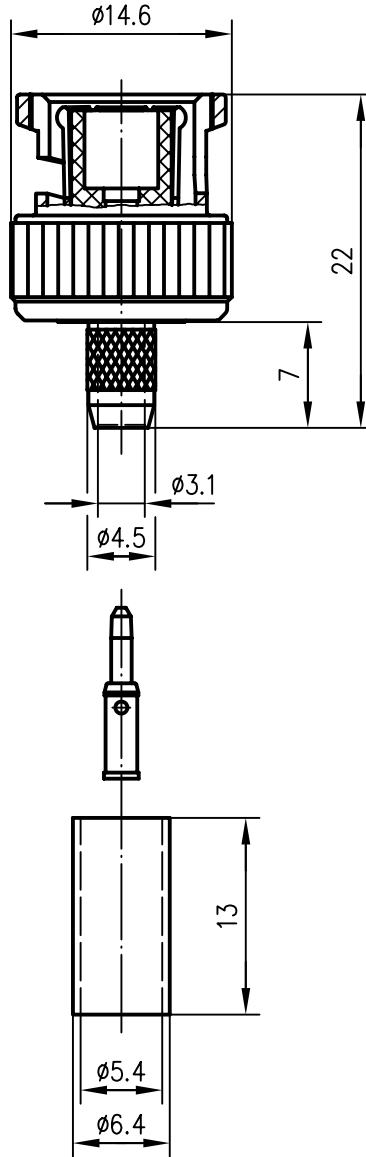

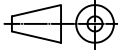


Anschlußmaße nach IEC 169-8 / dimensions according IEC 169-8



Außenleiter / outer conductor	CuZn39Pb3	Cu2Ni5
Innenleiter / inner conductor	CuZn39Pb3	Ni5Au0.2
Isolierung / insulator	PE-LD	
sonstige Metallteile / other metal parts	GD-ZnAl4Cu1	Zn/Cu6 Ni6
Crimprohr / crimp ferrule	SF Cu w	Ni5
Kabel / cable	Belden 9907 / RG-58C/U	
Montage / assembly	A2805	

				92	Datum/date	Name/name	Werkstoff/ material
				gez./drawn	16.09.	HM	
				gepr./appr.	17.09.92	MaH	Oberfläche/ finish
				Norm/stand.			
				Maßstab/scale	Benennung/title		 Telegärtner
				2:1	BNC-Kabelstecker BNC-Straight-Plug		
				untol. Maße/ dim. without tolerances according to	Untert./doc.type	Zeichnungsnr./drawing no.	 Maße/dimensions: mm
				K	J01000L1255	Original: DIN A4	
Änd./rev. Index	Änderungsmittelung/ revision code	Datum/ date	Name/ name	Ersatz für/ replaces			