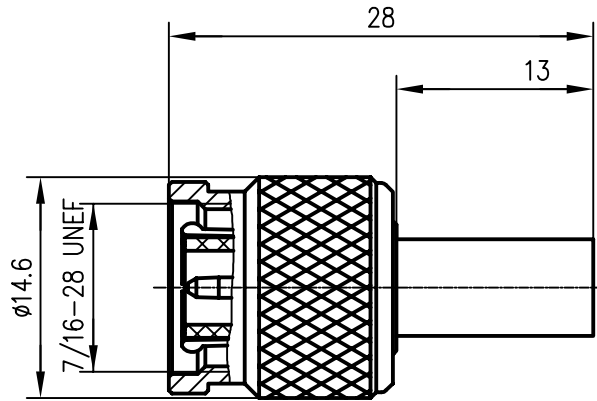

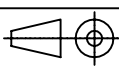


Anschlußmaße nach IEC 169-8 /
Mating face according to IEC 169-8



Außenleiter / outer conductor	CuZn39Pb3	Cu2Ni5
Innenleiter / inner conductor	CuZn39Pb3	Cu2Ni5Au0.2
Crimprohr / crimp ferrule	SF Cu w	Ni5
sonstige Metallteile / other metal parts	CuZn39Pb3	Cu2Ni5
Isolierung / insulator	PE-LD	
Dichtung / gasket	Silicon	
Kabel / cable	G 1 : 9907 Belden, KX 15, RG-58C/U, YR23092 Belden	
Montage / assembly	A2805	
VSWR (typisch / typical)	1.08 bei/at 1 GHz 1.12 bei/at 2 GHz 1.12 bei/at 3 GHz	
VSWR (nach IEC 169-8 / according to IEC 169-8)	≤ 1.22 bis/up to 3 GHz	
Einfügedämpfung / insertion loss	≤ 0.15 dB bis/up to 3 GHz	

				2000	Datum/date	Name/name	Werkstoff/ material
				gez./drawn	08.02.	BJ	
				gepr./appr.	08.02.00	RA	Oberfläche/ finish
				Norm/stand.			
				Maßstab/scale	Benennung/title		
				2:1	TNC-Kabelstecker TNC-Straight Plug		
				untol. Maße/ dim. without tolerances according to	Untert./doc.type	Zeichnungsnr./drawing no.	 Maße/dimensions: mm
				K	J01010L2255		
Änd./rev. Index	Änderungsmittellung/ revision code	Datum/ date	Name/ name	Ersatz für/ replaces			Original: DIN A4