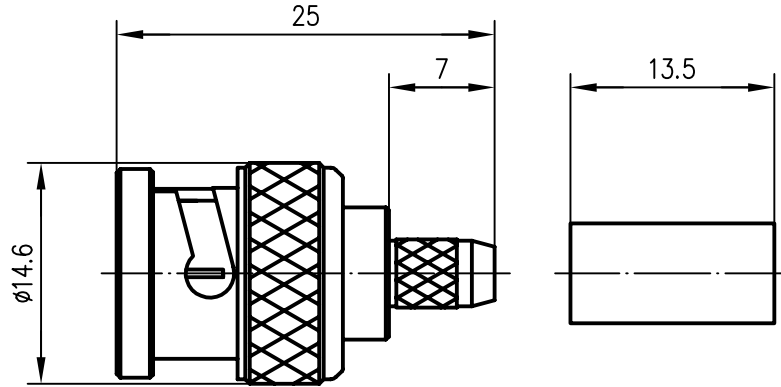

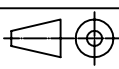


Anschlußmaße nach IEC 169-8
 dimensions according to IEC 169-8



Außenleiter / outer conductor	CuZn39Pb3	Cu2Ni5
Innenleiter / inner conductor	CuZn39Pb3	Cu1Ni2Au0.8
Crimprohr / crimp ferrule	Cu	Ni5
sonstige Metallteile / other metal parts	CuZn39Pb3	Cu2Ni5
Isolierung / insulator	PTFE	
Dichtung / gasket	Silicon	
Kabel / cable	RG-142B/U	
Montage / assembly	A0205	
VSWR (typisch / typical)	1.08 bei/at 1 GHz	
	1.12 bei/at 2 GHz	
	1.12 bei/at 3 GHz	
VSWR (nach IEC 169-8 / according to IEC 169-8)	≤1.22 bis/up to 3 GHz	
Einfügedämpfung / insertion loss	≤0.15 dB bis/up to 3 GHz	

				97	Datum/date	Name/name	Werkstoff/ material
				gez./drawn	09.01.	Beyer	
				gepr./appr.	09.01.97	VR	Oberfläche/ finish
				Norm/stand.			
Maßstab/scale	Benennung/title						
2:1	BNC-Kabelstecker BNC-Plug						
untol. Maße/ dim. without tolerances according to	Untert./doc.type	Zeichnungsnr./drawing no.		 Maße/dimensions: mm Original: DIN A4			
	K	J01000A0008					
Änd./rev. Index	Änderungsmittellung/ revision code	Datum/ date	Name/ name	Ersatz für/ replaces			