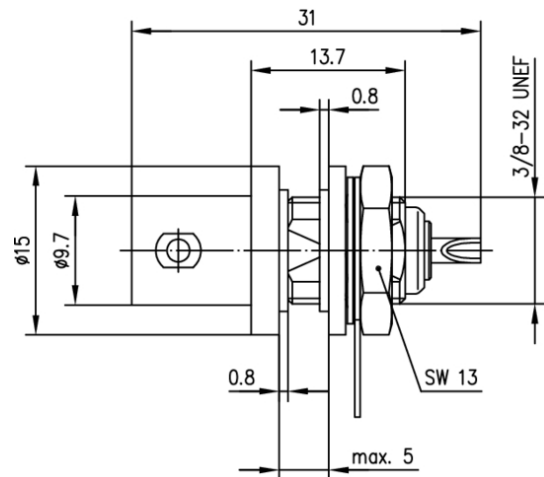


Artikelnummer: J01003A1286

BNC-Einbaubuchse, isoliert mit Isolierscheiben schwarz



Technische Attribute	
Z	75 Ω
Anmerkungen	mit Isolierscheiben schwarz
Einbaumaß	Z03
Serie	
Oberfläche	

### Produkt-Beschreibung

Die Serie BNC umfasst die am häufigsten verwendeten koaxialen Steckverbindungen, die bis zu einer Frequenz von 4 GHz eingesetzt werden. Sie verfügen über einen Bajonettverschluss und werden in den Ausführungen mit 50 Ω und 75 Ω Wellenwiderstand angeboten. Steckverbindervarianten gibt es für flexible, Semi-Flex- und Semi-Rigid-Kabel. Die Leiterplattensteckverbinder der Serie BNC sind als Löt- bzw. Einpresstypen erhältlich. Kabel werden je nach Ausführung durch Crimpen, Klemmen oder Lötten angeschlossen. Die Steckverbinder der Serie BNC werden in der Signal-, Daten- und Videoübertragung eingesetzt.

Diese Steckverbinder erfüllen die Querdichtigkeit im Steckgesicht zwischen Stecker und Buchse im gesteckten Zustand gemäß IP 54. Diese Schutzklasse ist pauschal für die Serie BNC festgelegt worden. Für einzelne Steckverbindungen kann es zu Abweichungen kommen. Im Zweifelsfall bitte anfragen.

Mechanische Eigenschaften	
Lebensdauer (Steckungen)	≥ 500
Werkstoff: Federnde Kontaktteile	CuBe2; CuPb1.15Ni1

Werkstoff: Außenleiter	CuZn39Pb3
Werkstoff: Sonstige Metallteile	CuZn39Pb3
Werkstoff: Isolierteile	PTFE; PE PTFE; PE
Werkstoff: Dichtungen	Silicone Silikon
Oberfläche: Innenleiter	Cu1Ni2Au0.8
Oberfläche: Außenleiter	Cu2Ni5 (Nickel); Ag2CuSnZn0.5 (Optargen)
Oberfläche: Sonstige Metallteile	Cu2Ni5

Thermische und klimatische Eigenschaften	
Prüfklasse nach DIN IEC 60068 Teil 1	
Typen mit PTFE Isolierung	40/155/21
Typen mit PE Isolierung	40/75/21

Elektrische Eigenschaften	
Durchgangswiderstand Innenleiter	$\leq 20 \text{ m}\Omega$
Durchgangswiderstand Außenleiter	$\leq 5 \text{ m}\Omega$
Isolationswiderstand	$\geq 5 \text{ G}\Omega$
Spannungsfestigkeit	1.5 kVeff/50 Hz
Wellenwiderstand	50 $\Omega$ /(75 $\Omega$ )
Rückflussdämpfung: Gerade Ausführung	$\geq 20 \text{ dB/3 GHz}$ (50 $\Omega$ types)
Rückflussdämpfung: Winkel Ausführung	$\geq 17.7 \text{ dB/3 GHz}$ (50 $\Omega$ types)
Betriebsspannung	$\leq 500 \text{ Veff/50 Hz}$
Frequenzbereich bis	4 GHz

Normen	
IEC 61 169-8	

## Hinweis

Weitere BNC-Steckverbindervarianten können durch die Kombination von Normköpfen und Kabelabfängerungen zusammengestellt werden.