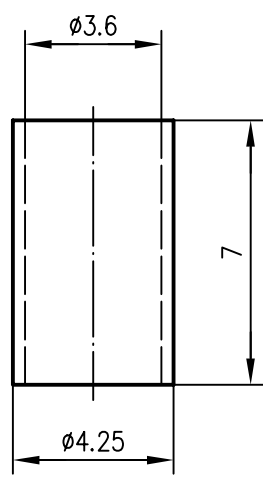
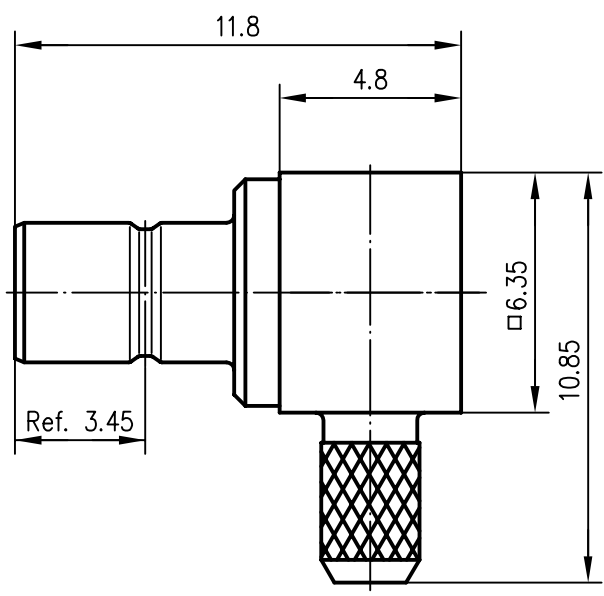


Anschlußmaße nach IEC 169-10 /
mating face according IEC 169-10



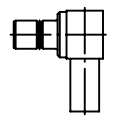
Außenleiter / outer conductor
Innenleiter / inner conductor
Crimprohr / crimp ferrule
sonstige Metallteile / other metal parts
Isolierung / insulator


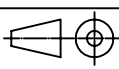
CuZn39Pb3 Cu1Ni2Au0.8
CuBe2 Ni2Au1.27
SF Cu w Cu2Ni5Au0.2
CuZn39Pb3 Cu2Ni5Au0.2
PTFE

für Kabel / for cable
Montage / assembly

G 8: HF 50 0.5/1.5 LDY, K02252 D, RD-316
C3414

M 1:1



a	12475	10.04.01	HM	2000	Datum/date	Name/name	Werkstoff/ material
				gez./drawn	29.11.	HM	
				gepr./appr.	29.11.00	BJ	Oberfläche/ finish
				Norm/stand.			
				Maßstab/scale	Benennung/title		
				5:1 (1:1)	SMB-Kabelwinkelstecker SMB Angle Plug		
				untol. Maße/ dim. without tolerances according to	Untert./doc.type	Zeichnungsnr./drawing no.	
				K	J01160A0561		
				Ersatz für/ replaces			
							
				 Maße/dimensions: mm			
				Original: DIN A4			