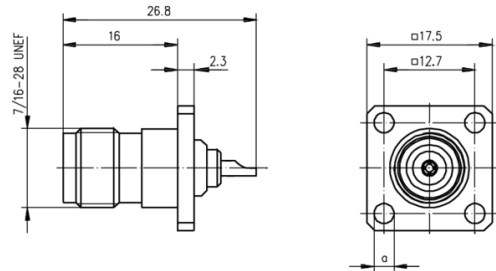
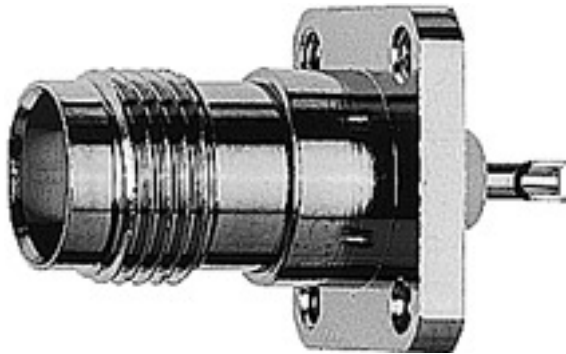


Artikelnummer: J01011F0613

TNC-Einbaubuchse mit Flansch lötl



Technische Attribute	
Z	50 Ω
Anmerkungen	löt
Abmessungen	a=3-56" = M2.5
Einbaumaß	Z05
Technische Daten	

Produkt-Beschreibung

Die Serie TNC umfasst sehr häufig verwendete koaxiale Steckverbindungen, die bis zu einer Frequenz von 11 GHz eingesetzt werden. Sie gleichen in den Maßen der Serie BNC verfügen jedoch über einen Schraubverschluss. Es werden Ausführungen mit 50 Ω und 75 Ω Wellenwiderstand angeboten. Steckverbindervarianten gibt es für flexible, Semi-Flex- und Semi-Rigid-Kabel. Die Leiterplattensteckverbinder der Serie TNC sind als Löt- bzw. Einpresstypen erhältlich. Kabel werden je nach Ausführung durch Crimpen, Klemmen oder Löten angeschlossen. Die Steckverbinder der Serie TNC sind vibrationsfest und werden in der Signal-, Daten- und Videoübertragung eingesetzt. TNC-Steckverbinder sind kostengünstige Alternativen für koaxiale Verbindungen bei hohen Frequenzen.

Diese Steckverbinder erfüllen die Querdichtigkeit im Steckgesicht zwischen Stecker und Buchse im gesteckten Zustand gemäß IP 68. Diese Schutzklasse ist pauschal für die Serie TNC festgelegt worden. Für einzelne Steckverbindungen kann es zu Abweichungen kommen. Im Zweifelsfall bitte anfragen.

Mechanische Eigenschaften	
Empfohlenes Kupplungsdrehmoment	0.46 - 0.69 Nm
Lebensdauer (Steckungen)	≥ 500
	CuBe2; CuNi1Pb1(C97)

Werkstoff: Federnde Kontaktteile	
Werkstoff: Außenleiter	CuZn39Pb3
Werkstoff: Sonstige Metallteile	CuZn39Pb3
Werkstoff: Isolierteile	PTFE/PE
Werkstoff: Dichtungen	Silicone Silikon
Oberfläche: Innenleiter	Cu1Ni2Au0.8
Oberfläche: Außenleiter	Cu2Ni5
Oberfläche: Sonstige Metallteile	Cu2Ni5

Thermische und klimatische Eigenschaften	
Prüfklasse nach DIN IEC 60068 Teil 1	
Typen mit PTFE Isolierung	40/155/21
Typen mit PE Isolierung	40/75/21

Elektrische Eigenschaften	
Durchgangswiderstand Innenleiter	$\leq 10 \text{ m}\Omega$
Durchgangswiderstand Außenleiter	$\leq 2.5 \text{ m}\Omega$
Isolationswiderstand	$\geq 5 \text{ G}\Omega$
Spannungsfestigkeit	1.5 kVeff/50 Hz
Wellenwiderstand	50 Ω /(75 Ω)
Rückflussdämpfung: Gerade Ausführung (gültig nur für 50 Ω)	$\geq 16.5 \text{ dB}/11 \text{ GHz}$
Rückflussdämpfung: Winkel Ausführung (gültig nur für 50 Ω)	
Betriebsspannung	$\leq 500 \text{ Veff}/50 \text{ Hz}$
Frequenzbereich bis	11 GHz

Normen	
IEC 60 169-17	

Hinweis

Weitere TNC-Steckverbindervarianten können durch die Kombination von Normköpfen und Kabelabfangungen

zusammengestellt werden.