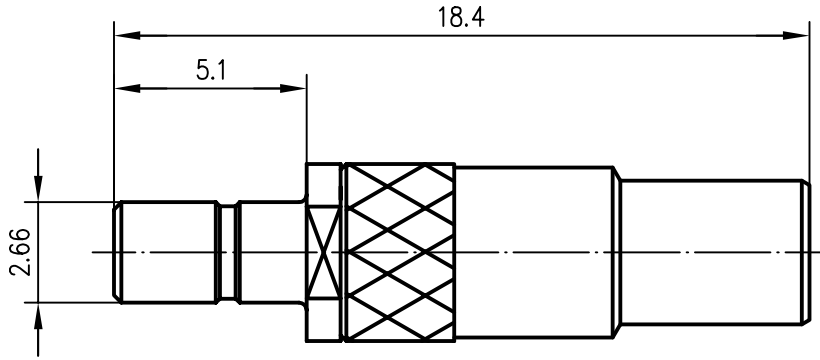


Anschlußmaße nach IEC 169-19 / mating face according to IEC 169-19



Außenleiter / outer conductor	CuZn39Pb3	Cu1Ni2Au0.8
Innenleiter / inner conductor	CuZn39Pb3	Cu1Ni2Au1.27
Isolierung / insulator	PTFE	
Crimprohr / crimp ferrule	CuZn38Pb1.5	Cu2Ni5Au0.2
sonstige Metallteile / other metal parts	CuZn39Pb3	Cu2Ni5Au0.2


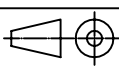
Frequenz / frequency	typ. VSWR	max. VSWR	IEC VSWR
1 GHz	1.07	1.09	1.22
2 GHz	1.08	1.13	—
3 GHz	1.13	1.19	1.35

Ⓐ

Einfügedämpfung / insertion loss < 0.1 dB bis/up to 3 GHz

für Kabel / for cable G 7: KX 22A; KX 3B; RG-174/U; RG-188A/U; RG-316/U

Montage / mounting C2403

a	11311	08.03.00	HR	2000	Datum/date	Name/name	Werkstoff/ material
				gez./drawn	07.02.	HR	
				gepr./appr.	07.02.00	BJ	Oberfläche/ finish
				Norm/stand.			
				Maßstab/scale	Benennung/title		
				5:1	SSMB-Kabelstecker SSMB Straight Plug		
				untol. Maße/ dim. without tolerances according to	Untert./doc.type	Zeichnungsnr./drawing no.	 Maße/dimensions: mm
				K	J01190A0051		
				Ersatz für/ replaces			Original: DIN A4