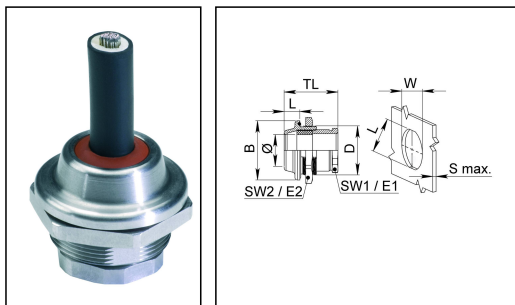


HGSM 25-LT Pack

Kabelverschraubung, Edelstahl



Produktabbildungen sind beispielhaft und können vom ausgewählten Produkt abweichen. Weitere Varianten und individuelle Anpassungen bieten wir Ihnen gern auf Anfrage an.



Material Kabelverschraubung	Edelstahl A2 (1.4305)
Material Dichtung	Silikon
Einsatztemp. min	-60 °C
Einsatztemp. max	180 °C
Einsatztemp. kurzzeitig	200 °C
Schutzart	IP 69K, IP 68, 5 bar 30 min
Gewindeart	M
Durchmesser Anschlussgewinde D	25
Steigung	0,75
Durchmesser Kabel max	16 mm
Durchmesser Kabel min	4 mm
Schlüsselweite SW1	21 mm
Schlüsselweite SW2	30 mm
Eckmaß E1	23 mm
Eckmaß E2	33 mm
LxWxS (max)	23x25x5,5
BxL	30x8
Gesamtlänge TL	19,5 mm - 27,5 mm
Hinweis	- Inkl. Dichtung, Gegenmutter
WISKA-Bestellnr.	10102119
Typ	HGSM 25-LT Pack
Verpackungseinheit	1

01.06.2015