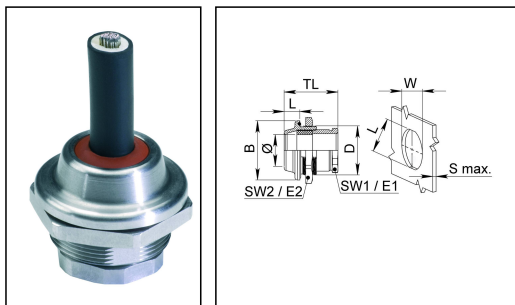


HGSM 40-LT Pack

Kabelverschraubung, Edelstahl



Produktabbildungen sind beispielhaft und können vom ausgewählten Produkt abweichen. Weitere Varianten und individuelle Anpassungen bieten wir Ihnen gern auf Anfrage an.



Material Kabelverschraubung	Edelstahl A2 (1.4305)
Material Dichtung	Silikon
Einsatztemp. min	-60 °C
Einsatztemp. max	180 °C
Einsatztemp. kurzzeitig	200 °C
Schutzart	IP 69K, IP 68, 5 bar 30 min
Gewindeart	M
Durchmesser Anschlussgewinde D	40
Steigung	1,5
Durchmesser Kabel max	29 mm
Durchmesser Kabel min	16 mm
Schlüsselweite SW1	35 mm
Schlüsselweite SW2	46 mm
Eckmaß E1	37 mm
Eckmaß E2	50 mm
LxWxS (max)	37x40x10
BxL	46x14
Gesamtlänge TL	33 mm - 47 mm
Hinweis	- Inkl. Dichtung, Gegenmutter
WISKA-Bestellnr.	10102121
Typ	HGSM 40-LT Pack
Verpackungseinheit	1

01.06.2015