



Fast Ethernet PoE + VDSL Extender-Set

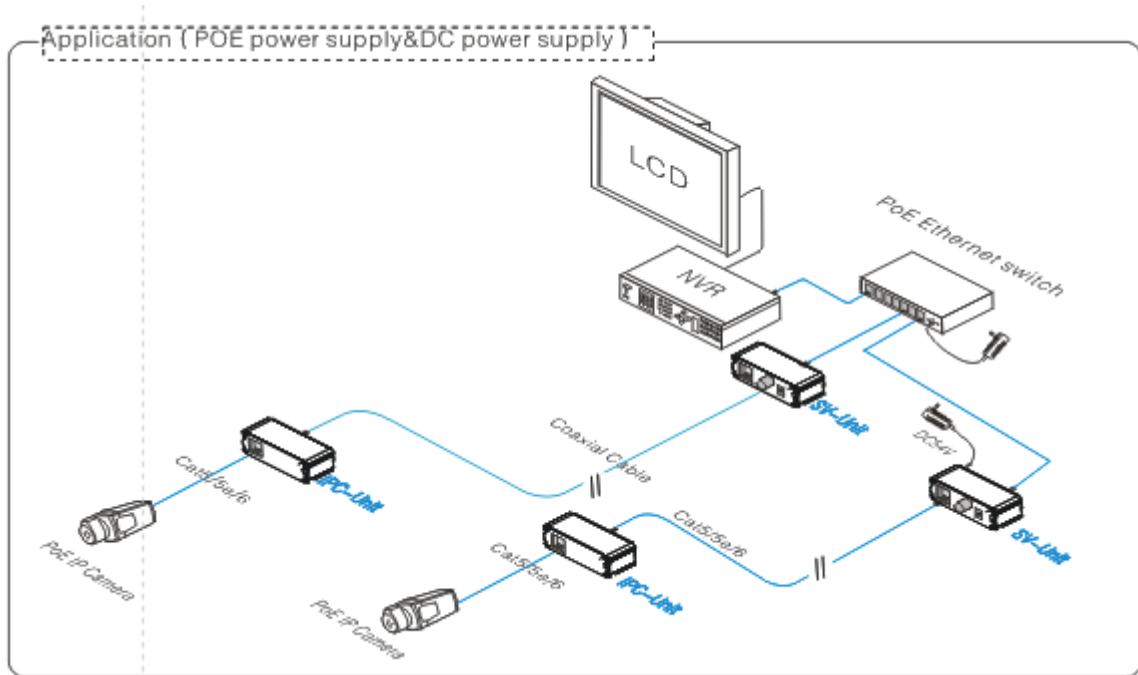


Bedienungsanleitung

DN-82060

Ethernet Extender

Dieser Ethernet Extender besteht aus einer Sende- und einer Empfangs-Einheit. Er kann gleichzeitig Ethernet-Daten und Strom übertragen, um die Reichweite der Daten über Koaxial- oder Netzwerkkabel auf eine Entfernung von bis zu 500 Metern zu verlängern. Der Sender kann mit einem 54 V DC Netzadapter oder über PoE mit Strom versorgt werden. Er wird häufig bei gemischter Koaxial- und Netzwerkverkabelung zur Sicherheitsüberwachung und bei einer Netzwerk-Neukonfiguration eingesetzt.



EN	DE
Application (POE power supply & DC power supply)	Anwendung (POE-Stromversorgung & DC-Netzteil)
POE Ethernet switch	PoE Ethernet Switch
LCD	LCD
NVR	NVR
SV-Unit	SV-Einheit
DC 54V	DC 54 V
Coaxial Cable	Koaxialkabel
Cat5/5e/6	Cat5/5e/6
IPC-Unit	IPC-Einheit
PoE IP Camera	PoE IP-Kamera

Merkmale

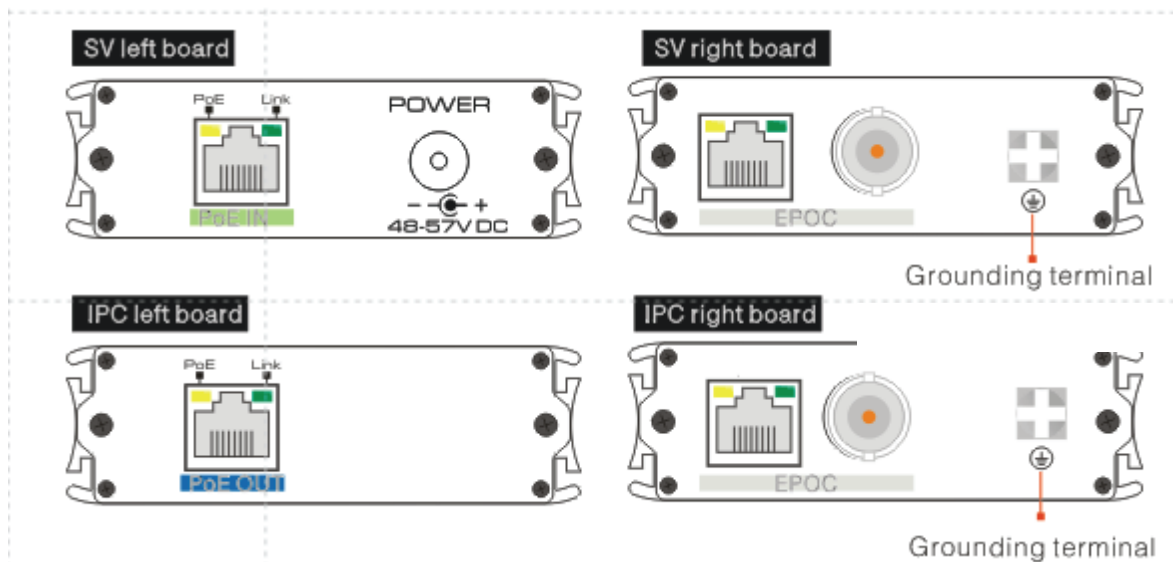
- 1) Das Set besteht aus zwei Komponenten: Der Sendeeinheit (mit der Bezeichnung SV) und der Empfangseinheit (mit der Bezeichnung IPC). Sender besitzt einen 48 bis 57 V DC-Anschluss, einen PoE-Port und zwei Ausgangsports: BNC und RJ45. Der Empfänger besitzt zwei Eingangsports: BNC und RJ45 sowie einen PoE-Ausgangsport.
- 2) Verlängert die Datenreichweite und Stromversorgung über Koaxialkabel auf bis zu 500 Meter oder bis zu 400 Meter über Netzwerkkabel.
- 3) Die Ethernet-Verzögerung beträgt weniger als 1 ms und entspricht einer Punkt-zu-Punkt-Anwendung.
- 4) Standards: IEEE802.3 10BASE-T, IEEE802.3u 100BASE-TX, IEEE802.3af/at
- 5) Schutz: Ausgezeichneter Stromkreis-Trennungsschutz, hervorragende Blitzschutz-, Antistatik- und Funkentstörungs-Eigenschaften.
- 6) Design: stabil und klein, erfüllt den MIT Rack-Installationsstandard, Betriebstemperatur: 0 bis 55 °C.
- 7) Installation: Plug-and-Play, keine Einstellungen erforderlich.



Hinweis

Bitte verwenden Sie für die größte Übertragungsentfernung ein normales 75-5 (oder besser) Koaxialkabel und ein Cat5e/6 Kabel!

Gehäuseansicht



EN	DE
SV left board	SV linke Seite
SV right board	SV rechte Seite
IPC left board	IPC linke Seite
IPC right board	IPC rechte Seite
Grounding terminal	Erdungsklemme

Beschreibung

LED-Status	POE EINGANG/POE AUSGANG RJ45		EPOC RJ45
	Gelbe LED	Grüne LED	Gelbe/grüne LED
Blinkt	/	Daten werden übertragen	/
Leuchtet	POE-Ausgang oder DC-Stromversorgung aktiv	Kabel angeschlossen	Kabelanschluss ist ordnungsgemäß

■ Installationsschritte

Vergewissern Sie sich vor der Installation, dass alle Artikel mitgeliefert wurden. Sollte etwas fehlen, so wenden Sie sich bitte an Ihren Händler.

Ethernet Extender	1 Stk.
MIT-Halterungen	2 Stk.
Bedienungsanleitung	1 Stk.

Befolgen Sie die folgenden Installationsschritte:

- 1) Schalten Sie die Datenquelle und die Stromversorgung des Geräts aus. Eine Installation mit eingeschalteter Stromversorgung kann das Gerät beschädigen.
- 2) Überprüfen Sie, ob das Netzkabel und die andere Übertragungsleitung nicht von anderen Geräten verwendet werden.
- 3) Verbinden Sie den PoE IN-Port des Senders und den PoE Ethernet Switch mit einem Netzkabel (falls die Geräte nicht PoE-fähig sind, benötigen Sie einen 48 bis 54 V Netzadapter). Verbinden Sie mit einem weiteren Netzkabel bzw. Koaxialkabel den EPOC-Port des Senders und den EPOC-Port des Empfängers.
- 4) Schließen Sie die IP-Kamera mit einem Netzkabel an den PoE-Port des Empfängers an.
- 5) Überprüfen Sie, ob die Installation ordnungsgemäß durchgeführt wurde. Achten Sie darauf, dass alle Verbindungen zuverlässig sind und schalten Sie das System ein.

Technische Daten

	Punkt	Beschreibung
Stromversorgung	Netzteil	PoE-Netzteil oder Netzadapter
	Spannungsbereich	DC 48 V bis 57 V
	Leistungsaufnahme	< 2 W
Parameter Ethernet-Port	Ethernet-Port	EPOC: 0 bis 100 MBit/s Ethernet: 10/100 MBit/s Die Übertragungsbandbreite ändert sich mit der Entfernung, siehe Tabelle 1
	Übertragungsentfernung	EPOC Koaxialkabel: 0 bis 500 m. EPOC Netzwirkabel: 0 bis 400 m.
	Übertragungsmedium	Normales 75-5 (oder besser) Koaxialkabel und Cat5e/6
	PoE-Standard	Unterstützt IEEE802.3af, IEEE802.3at
	PoE-Netzteil	Unterstützt Endspan- und Midspan-Einspeisung
Ethernet-Port	Ethernet-Standard	IEEE802.3 10BASE-T, IEEE802.3u 100BASE-TX
	Ethernet-Verzögerung	< 1 ms
Status	Anzeige-LEDs	PoE IN/OUT-Port: Eine LED zeigt den PoE- oder DC-Stromversorgungsstatus (RJ45 gelb) und die andere die Ethernet-Datenübertragung (RJ45 grün) an. EPOC Port: zeigt eine Datenübertragung an (RJ45 gelb/grün)
Schutzklasse	ESD	1a Kontakt-Spannungsentladung Stufe 3 1b Luft-Spannungsentladung Stufe 3 Gemäß: IEC61000-4-2
	Blitzschutz für Kommunikationsport	Gemäß: IEC61000-4-5 Stufe 3
Betriebsumgebung	Betriebstemperatur	0 °C bis 55 °C
	Lagertemperatur	-40 °C bis 85 °C
	Luftfeuchtigkeit (nicht-kondensierend)	0 bis 95 %
Mechanische Eigenschaften	Abmessungen (L x B x H)	63,2 x 82 x 25 mm
	Material	Aluminium
	Farbe	Schwarz
	Gewicht	IPC: 153 g, SV: 154 g
Stabilität	MTBF	> 30.000 Std.

Das Produkt kann ohne vorherige Ankündigung geändert werden.

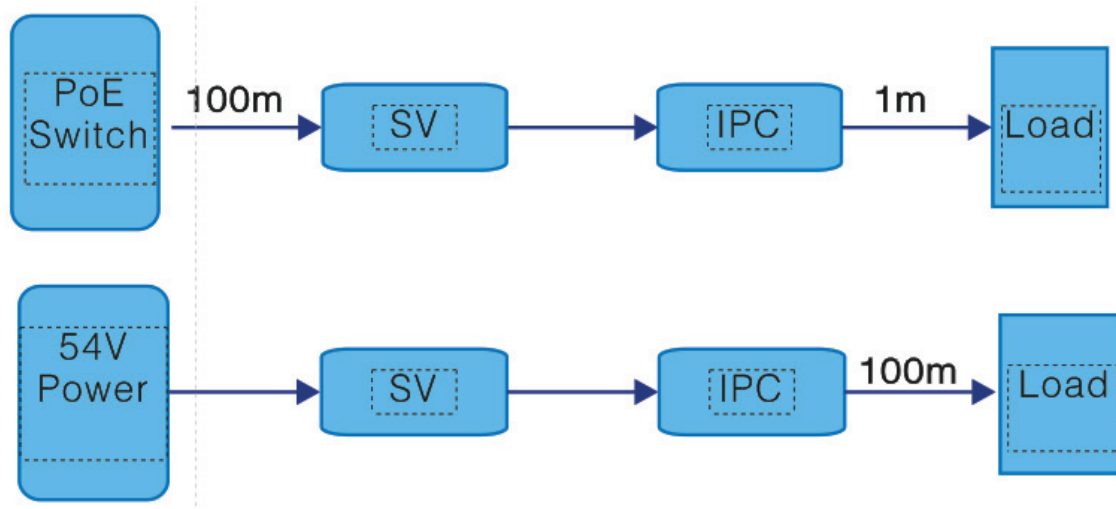
■ Störungsbehebung

- 1) Bitte überprüfen Sie, ob die Belegung des RJ45-Kabels dem Industriestandard EIA/TIA568A oder 568B entspricht.
- 2) Die maximale Übertragungsentfernung hängt von der Datenquelle und der Kabelqualität ab. Überschreiten Sie nicht die maximale Übertragungsentfernung.
- 3) Ersetzen Sie ein fehlerhaftes Gerät mit einem funktionierenden, um festzustellen, ob es defekt ist.
- 4) Falls das Problem weiterhin besteht, wenden Sie sich bitte an den Hersteller.

Tabelle 1

Netzteil		PoE		54 V DC-Netzadapter	
		Ethernet-Stromversorgung			
SV <-> IPC-Kabel		75-5	CAT5E	75-5	CAT5E
100 m	Bandbreite (Mbit/s)	92,6	91,2	92,6	91,2
	Belastbarkeit (W)	16,1	17,2	23	23
200 m	Bandbreite (Mbit/s)	91	84,2	91	84,2
	Belastbarkeit (W)	10	12	17	22
300 m	Bandbreite (Mbit/s)	90,8	74,5	90,8	74,5
	Belastbarkeit (W)	8	9,1	12	16
400 m	Bandbreite (Mbit/s)	90,5	55,7	90,5	55,7
	Belastbarkeit (W)	5	6,5	10	12
500 m	Bandbreite (Mbit/s)	83,7	/	83,7	/
	Belastbarkeit (W)	4,5	/	8	/

Abbildung 1



EN	DE
PoE Switch	PoE-Switch
54V Power	54 V Stromversorgung
Load	Last

Beschreibung:

Die Daten in Tabelle 1 wurden durch die Testmethode in Abbildung 1 gewonnen.

Hinweis: Bei falscher Installation und unsachgemäßem Gebrauch im Wohnbereich kann das Gerät Störungen bei Rundfunkgeräten und anderen elektronischen Geräten verursachen. Ein sachgemäßer Gebrauch liegt vor, wenn das Gerät, soweit durchführbar, mit geschirmten Anschlusskabeln betrieben wird (bei Netzwerkprodukten zusätzlich geschirmter Kabel der Kategorie 5e und höher). Das Gerät wurde getestet und liegt innerhalb der Grenzen für Computerzubehör der Klasse A gemäß den Anforderungen nach EN 55022. Warnung: Dieses Produkt entspricht der Prüfklasse A – es kann im Wohnbereich Funkstörungen verursachen; in diesem Fall kann vom Betreiber verlangt werden, angemessene Maßnahmen durchzuführen und dafür aufzukommen. Konformitätserklärung: Das Gerät erfüllt die EMV-Anforderungen nach EN 55022 Klasse A für ITE und EN 55024. Geräte mit externer oder eingebauter Spannungsversorgung erfüllen weiterhin die Anforderungen nach EN 61000-3-2 und EN 61000-3-3. Damit sind die grundlegenden Schutzanforderungen der EMV-Richtlinie 2004/108/EC erfüllt. Die CE-Konformität wurde nachgewiesen. Die entsprechenden Erklärungen sind beim Hersteller hinterlegt.

www.assmann.com
 ASSMANN Electronic GmbH
 Auf dem Schüffel 3
 58513 Lüdenscheid
 Germany