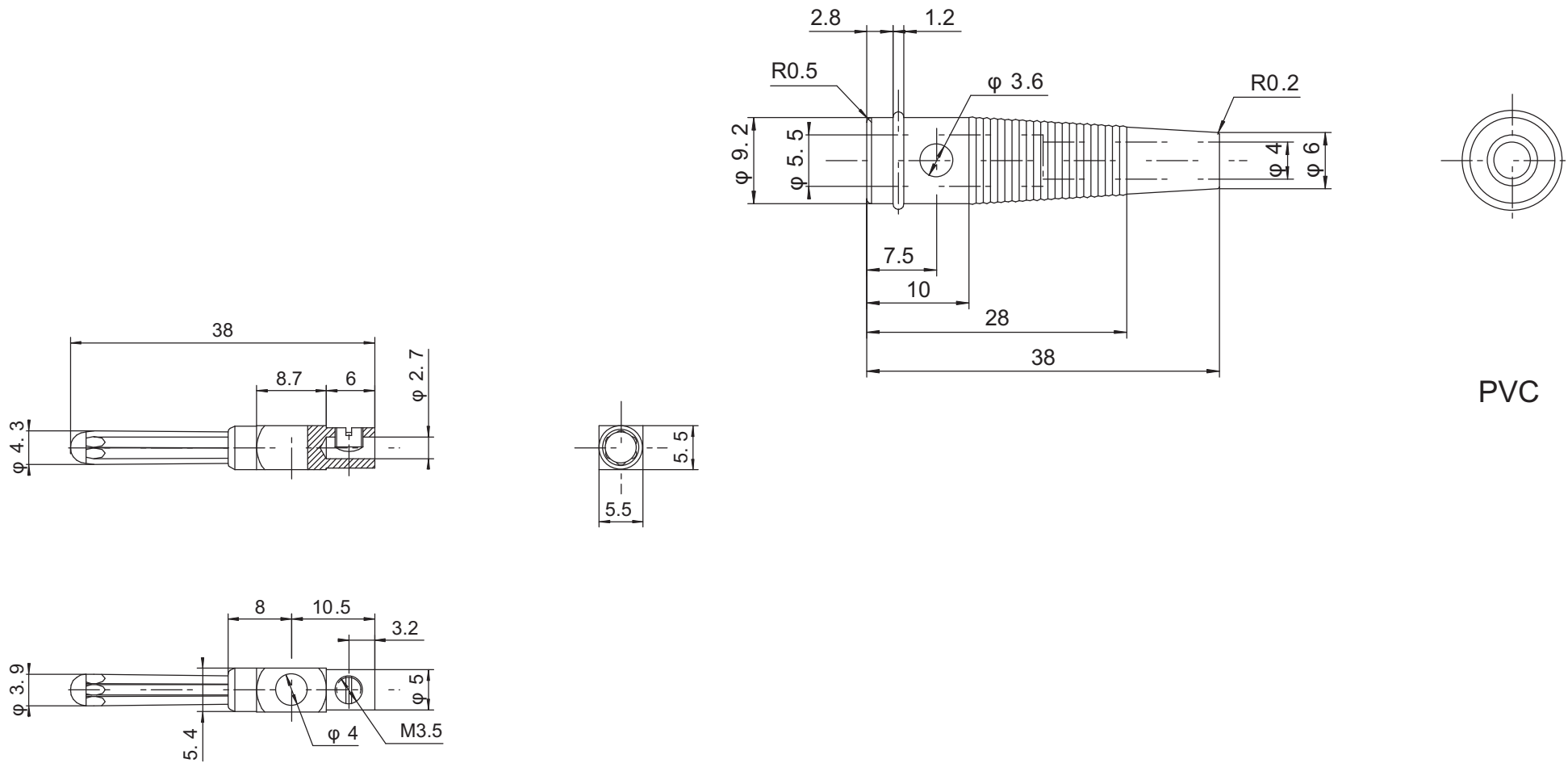


Artikel-Nr.:1371024

Bez.: Bündelstecker, Ø 4,0 mm, trittf., flex. Isolierhülse, Querloch, Schraubanschl., schwarz



BRASS/NICKEL PLATED

[www.bkl-electronic.de](http://www.bkl-electronic.de)

Technische Änderungen vorbehalten. Ausführungen können variieren. Sollten Sie ein Muster benötigen kontaktieren Sie uns bitte.

BKL-ELECTRONIC Kreimendahl GmbH • Märkenstück 14 • 58509 Lüdenscheid  
Tel: +49 (0)2351-3621-0 • Fax: +49 (0)2351-3621-29 • [info@bkl-electronic.de](mailto:info@bkl-electronic.de)

