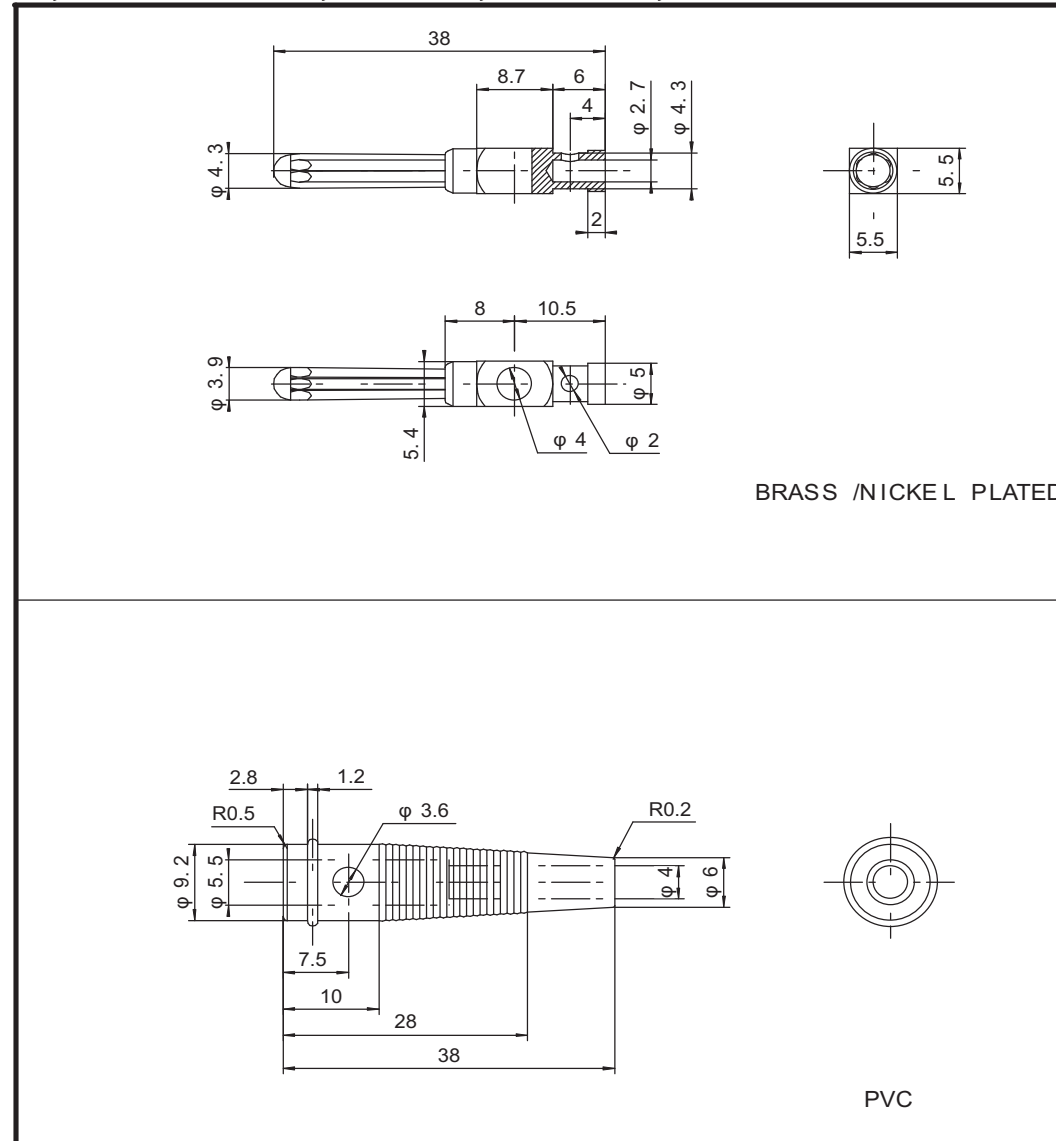


Artikel-Nr.: 1371029

Bez.: Büschelstecker, Ø 4,0 mm, trittf., flex. Isolierhülse, Querloch, Lötanschl., schwarz



www.bkl-electronic.de

Technische Änderungen vorbehalten. Ausführungen können variieren. Sollten Sie ein Muster benötigen kontaktieren Sie uns bitte.

BKL-ELECTRONIC Kreimendahl GmbH • Märkenstück 14 • 58509 Lüdenscheid
Tel: +49 (0)2351-3621-0 • Fax: +49 (0)2351-3621-29 • info@bkl-electronic.de

