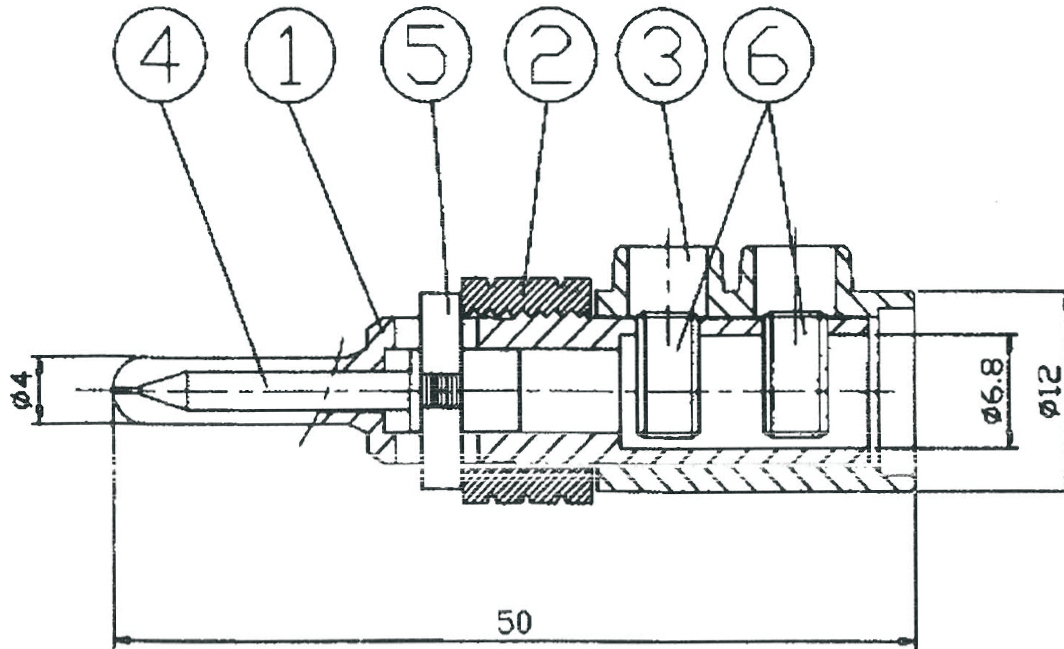


Artikel-Nr.:1371033

Bez.:High End Bananenstecker 24K vergoldet mit 2-fach Schraubansch., Steckkontakt stufenlos spreizbar,Griffkörper sw, Kabel max. 16mm²



6	Screw	Brass		2
5	Bolt	Brass	Gold-Plating	1
4	Expanding Pin	Brass	Gold-Plating	1
3	Outer Shell	PC	Transparent	1
2	Spinning Shell	Brass	Gold-Plating	1
1	Body	Brass	Gold-Plating	1
No.	Description	Material	Finish	Qty.

www.bkl-electronic.de

Technische Änderungen vorbehalten. Ausführungen können variieren. Sollten Sie ein Muster benötigen kontaktieren Sie uns bitte.

BKL-ELECTRONIC Kreimendahl GmbH • Märkenstück 14 • 58509 Lüdenscheid
Tel: +49 (0)2351-3621-0 • Fax: +49 (0)2351-3621-29 • info@bkl-electronic.de

