



VEO

ÜBERWACHUNGSRELAIS / SPANNUNG 1-PHASIG

V2UM230V10

Art.Nr.: 2100300

V2UM230V10P

Art.Nr.: 2100310



- ✓ AC/DC Spannungsmessung
- ✓ Multifunktion
- ✓ Versorgungsspannung 24 V DC oder 230V AC/DC
- ✓ Versorgungskreis = Messkreis
- ✓ 1 Wechsler
- ✓ Baubreite 22,5 mm

Bedienelemente

- ✓ Auslöseverzögerung
- ✓ Max Schwellwert
- ✓ Min Schwellwert
- ✓ Funktion

Anzeigeelemente

- ✓ LED U: Versorgungsspannung
- ✓ LED Max: Überspannung
- ✓ LED Min: Unterspannung
- ✓ LED R: Relaiszustand



TECHNISCHE DATEN

VERSORGUNGSKREIS (=MESSKREIS)

Klemmen	E-F1-F2	
Versorgungsspannung	F1-E	24 V DC
	F2-E	230 V AC/DC
Toleranz der Versorgungsspannung	24 V DC	-30 / +30%
	230 V AC/DC	-30 / +20%
Nennfrequenz	16,6 ... 400 Hz bzw. DC	
Toleranz der Nennfrequenz	16,0 ... 420 Hz	
Nennverbrauch	24 V DC	typ. 0,4 W / 0,65 VA
	230 V AC	typ. 0,3 W / 0,4 VA
Einschaltdauer	100 %	
Überbrückungszeit	24 V DC	< 45 ms
	230 V AC/DC	< 60 ms
Wiederbereitschaftszeit	> 200 ms	
Abfallspannung	≥ 6 V	

MESSKREIS

Klemmen	E-F1-F2
Messgröße	Spannung 1-phasig
Messverfahren	Echteinwert
Überwachungsfunktion	Unterspannung (U), Unter- und Überspannung (W)
Messbereich	siehe Versorgungsspannung
Frequenz	siehe Nennfrequenz



MESSKREIS

Überlastbarkeit		siehe Toleranz der Versorgungsspannung
Schwellwerte	Max	80 ... 115 %
	Min	75 ... 110 %
Hysterese		1 %

ZEITKREISE

Einschaltverzögerung	fix	ca. 300 ms
Auslöseverzögerung	einstellbar	0,1 ... 10 s

FUNKTIONSUMFANG

Funktionen	2	U, W
------------	---	------

ZUSTANDSANZEIGEN

Versorgungsspannung	LED U (grün) an	Versorgungsspannung liegt an
Relaiszustand	LED R (gelb) an	Relais angezogen
Spannungsüberwachung	LED MAX (rot) an	Anzeige Überspannung
	LED MAX (rot) blinkt	Anzeige Zeitablauf Überspannung
	LED MIN (rot) an	Anzeige Unterspannung
	LED MIN (rot) blinkt	Anzeige Zeitablauf Unterspannung

AUSGANGSKREIS

Klemmen		15-16-18
Typ		Relais
Anzahl der Kontakte	Wechsler	1
Kontaktmaterial		AgNi
Bemessungsspannung (IEC 60947-1)		250 V
Max. Schaltspannung		400 V AC
Min. Schaltspannung / Schaltstrom		12 V / 10 mA
Bemessungsbetriebsstrom (IEC 60947-5-1)	AC-1	8 A / 250 V
	AC-15	1,5 A / 240 V (B300)
	DC-12	8 A / 24 V
	DC-13	0,1 A / 250 V
Lebensdauer	mechanisch	30 x 10 ⁶ Schaltspiele
	elektrisch (AC-1)	100 x 10 ³ Schaltspiele



VEO

ÜBERWACHUNGSRELAIS / SPANNUNG 1-PHASIG

V2UM230V10

Art.Nr.: 2100300

V2UM230V10P

Art.Nr.: 2100310



AUSGANGSKREIS

Schalthäufigkeit	mit Last	6/min
	ohne Last	1200/min
Absicherung		8 A flink

GENAUIGKEIT

Grundgenauigkeit		< 2,5 %
Einstellgenauigkeit		< 5 % (vom Skalenendwert)
Wiederholgenauigkeit		< 1%
Temperatureinfluss		< 0,01 % / °C
Spannungseinfluss		-
Frequenzeinfluss		< 0,002 % / Hz

UMGEBUNGSBEDINGUNGEN

Umgebungstemperatur	Betrieb	-25 ... +60°C
	Lagerung	-40 ... +70°C
Relative Luftfeuchte		5 ... 95 %
Vibrationsfestigkeit	EN 60947-1	2 ... 13,2 Hz: 1 mm; 13,2 ... 100 Hz: 7 m/s ²
Stoßfestigkeit	EN 60947-1	150 m/s ² 11 ms

ALLGEMEINE DATEN

Abmessungen	BxHxT	22,5 x 67 x 76 mm
Montage		DIN-Schiene (EN60715)
Einbaulage		beliebig
Gehäusematerial		PA 66, selbstverlöschender Kunststoff, Klasse V-0
Schutzart	Gehäuse	IP40
	Klemmen	IP20
Elektrischer Anschluss	V2UM...10	Schraubklemme
Anschlussquerschnitt	flexibel mit Aderendhülse	0,5 ... 2,5 mm ² (20 AWG ... 13 AWG)
	flexibel ohne Aderendhülse	0,5 ... 4 mm ² (20 AWG ... 12 AWG)
	starr	0,5 ... 4 mm ² (20 AWG ... 12 AWG)
Abisolierlänge		8 mm
Anzugsdrehmoment		max. 1Nm



VEO

ÜBERWACHUNGSRELAIS / SPANNUNG 1-PHASIG

V2UM230V10

Art.Nr.: 2100300

V2UM230V10P

Art.Nr.: 2100310



ALLGEMEINE DATEN

Elektrischer Anschluss	V2UM...10P	Push-in Klemme
Anschlussquerschnitt	flexibel mit Aderendhülse	0,25 ... 1,5 mm ² (24 AWG ... 16 AWG)
	flexible mit Aderendhülse mit Kragen	0,25 ... 0,75 mm ² (24 AWG ... 19 AWG)
	flexibel ohne Aderendhülse	0,2 ... 1,5 mm ² (24 AWG ... 16 AWG)
	starr	0,2 ... 1,5 mm ² (24 AWG ... 16 AWG)
Abisolierlänge		8 mm
MTTF		-
Gewicht		86 g

ISOLATIONS DATEN

Verschmutzungsgrad (IEC 60947-5-1)		2
Überspannungskategorie (IEC 60947-5-1)		III
Bemessungsisolationsspannung (IEC 60947-1)	Versorgung / Ausgangskreis	300 V
Prüf-Stoßspannung (IEC 60947-1)	Versorgung / Ausgangskreis	6 kV
Isolations-Prüfspannung (IEC 60947-1)	Versorgung / Ausgangskreis	3780 V
Isolierung	Versorgung / Ausgangskreis	sichere Trennung

NORMEN

Produktnorm		IEC 60947-5-1
Störfestigkeit		IEC 61000-6-2
Störaussendung		IEC 61000-6-4
Zulassungen		

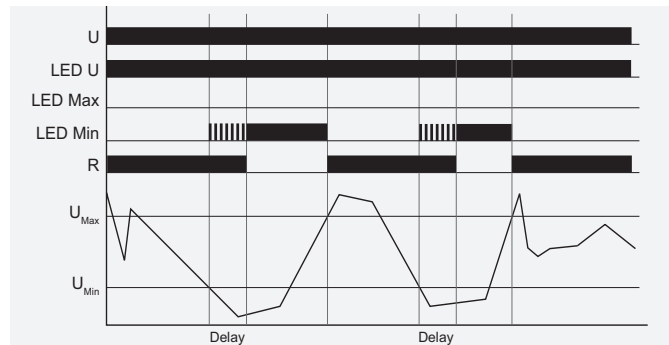


FUNKTIONEN

Bei allen Funktionen blinken die LEDs Min und Max wechselweise, falls der Minimumwert für die gemessene Spannung größer als der Maximumwert gewählt wurde. Liegt bereits bei der Aktivierung des Gerätes ein Netzfehler vor, bleibt das Ausgangsrelais R abgefallen und die LED für den entsprechenden Schwellwert leuchtet.

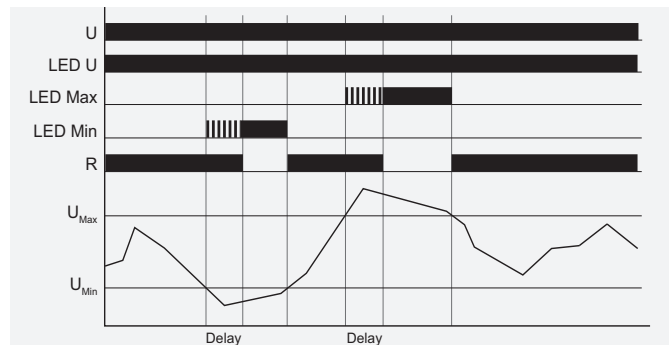
Unterspannungsüberwachung (U)

Unterschreitet die gemessene Spannung den eingestellten Schwellwert U_{Min} , beginnt die eingestellte Auslöseverzögerung (Delay) abzulaufen. Nach Ablauf der Verzögerungszeit fällt das Ausgangsrelais R ab. Wenn die gemessene Spannung den eingestellten Schwellwert U_{Max} überschreitet, zieht das Ausgangsrelais R wieder an.



Windowfunktion (WIN)

Wenn die gemessene Spannung den eingestellten Schwellwert U_{Min} unterschreitet, beginnt die eingestellte Auslöseverzögerung (Delay) abzulaufen. Nach Ablauf der Verzögerungszeit fällt das Ausgangsrelais R ab. Steigt die gemessene Spannung über den eingestellten Schwellwert U_{Min} , zieht das Ausgangsrelais R wieder an. Überschreitet die gemessene Spannung den eingestellten Schwellwert U_{Max} , beginnt die eingestellte Auslöseverzögerung (Delay) abzulaufen. Nach Ablauf der Verzögerungszeit, fällt das Ausgangsrelais R ab. Sinkt die gemessene Spannung unter den eingestellten Schwellwert U_{Max} , zieht das Ausgangsrelais R wieder an.





VEO

ÜBERWACHUNGSRELAIS / SPANNUNG 1-PHASIG

V2UM230V10

Art.Nr.: 2100300

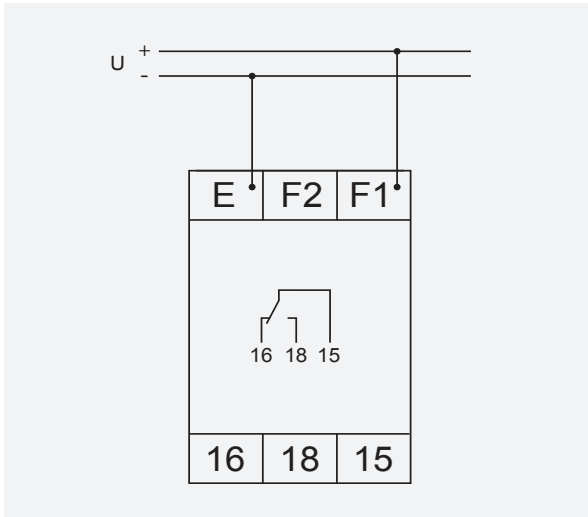
V2UM230V10P

Art.Nr.: 2100310

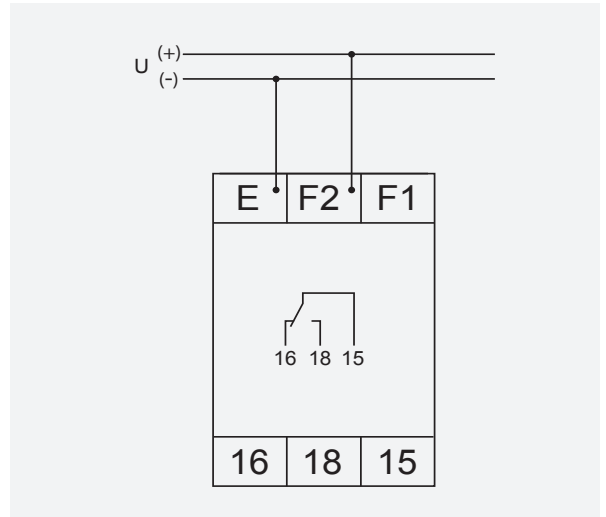


ANSCHLUSSBILDER

24 V DC



230 V AC/DC





VEO

ÜBERWACHUNGSRELAIS / SPANNUNG 1-PHASIG

V2UM230V10

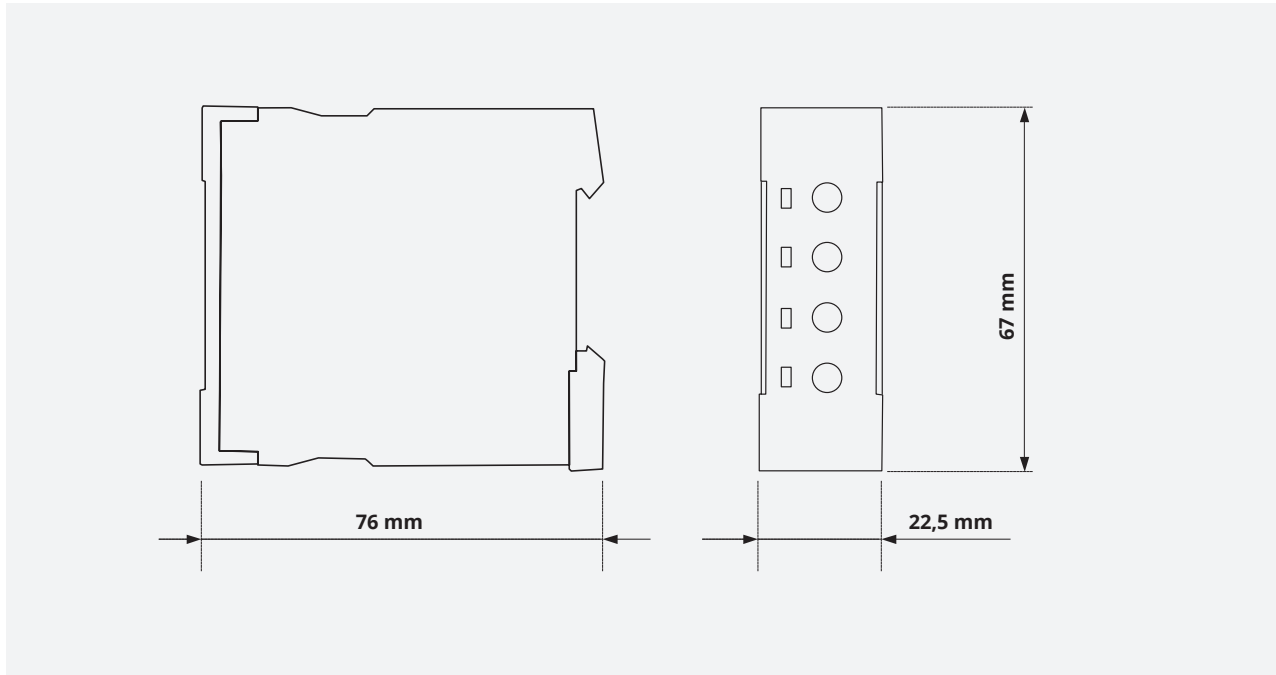
Art.Nr.: 2100300

V2UM230V10P

Art.Nr.: 2100310



ABMESSUNGEN



KONTAKT



TELE Haase Steuergeräte Ges.m.b.H.

Vorarlberger Allee 38
1230 Vienna
Austria

RUFEN SIE AN



+43 / 1 / 614 74 - 0

ONLINE SUPPORT



info@tele-online.com