

BET-0600M

60 Watt

- Tischnetzteil für die Medizintechnik
- Schutzklasse 2 – ohne PE
- Erfüllt ErP-Richtlinie und CEC level V

Die Tischnetzteile der BET-0600M-Serie versorgen Geräte der Medizintechnik mit Strom. Sie verfügen über internationale Zulassungen nach den Normen IEC/EN/UL 60601-1 und sind für einen langjährigen und zuverlässigen Betrieb konzipiert. Dafür sind sie robust aufgebaut und nur mit hochwertigen Komponenten, wie z.B. japanischen Marken-Kondensatoren, bestückt. Das vollkommen geschlossene Kunststoffgehäuse lässt sich sehr gut desinfizieren. Modelle mit anderen Ausgangsspannungen sind auf Anfrage erhältlich.



NEU



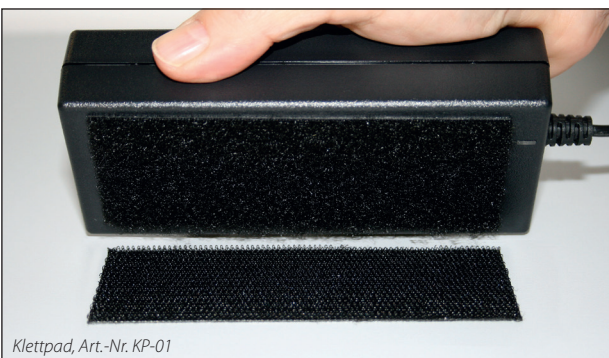
Tischnetzteile

Technische Daten

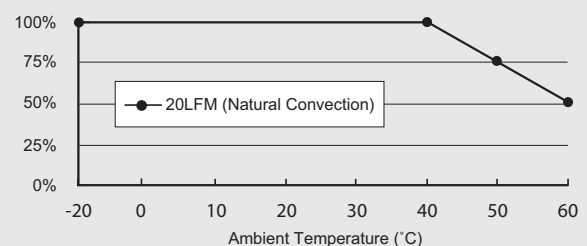
Eingangsspannung	90...264 V AC
Eingangsfrequenz	50...60 Hz
Einschaltstrom	80 A max (230 V AC)
Wirkungsgrad	≥87 %
Leerlauf-Verbrauch	≤0,3 W (230 V AC)
Haltezeit	>16 ms / 115 V AC
Schutzfunktionen	Kurzschluss-Schutz, Überspannungs-Schutz, Überlast-Schutz; Abschaltung mit automatischem Wiederanlauf
Isolationsspannung	Eingang / Ausgang: 6964 VDC (2x MOPP)
Netzregelung	±±2 %
Lastregelung	±±4 %
Ableitstrom	<100 µA Berührungsstrom (264 V AC / 60 Hz)
Sicherheit / EMV	TÜV (IEC/EN60601-1 3rd Edition), UL (UL60601-1 3rd Edition), CAN/CSA-C22.2 No 60601-1 3rd Edition, CE, designed nach CCC
Temperatur	Betrieb: -20...+60 °C / Lagerung: -20...+85 °C
Leistungsrücknahme	Im Bereich von +40...+60 °C, 2,5 % / °C
Max. Betriebshöhe	5000 m
MTBF	> 863 000 Std. nach Telcordia SR-332 bei +25 °C
Luftfeuchtigkeit	Betrieb: 10...85 % RH, nicht kondensierend / Lagerung: 10...90 % RH, nicht kondensierend
Abmessungen (BxTxH)	60 x 119 x 36 mm ±0,5 mm
Gewicht (netto)	0,31 kg

Produktspezifische Daten

ECO-Standard ErP-Richtlinie 2009/125/EG, CEC level V



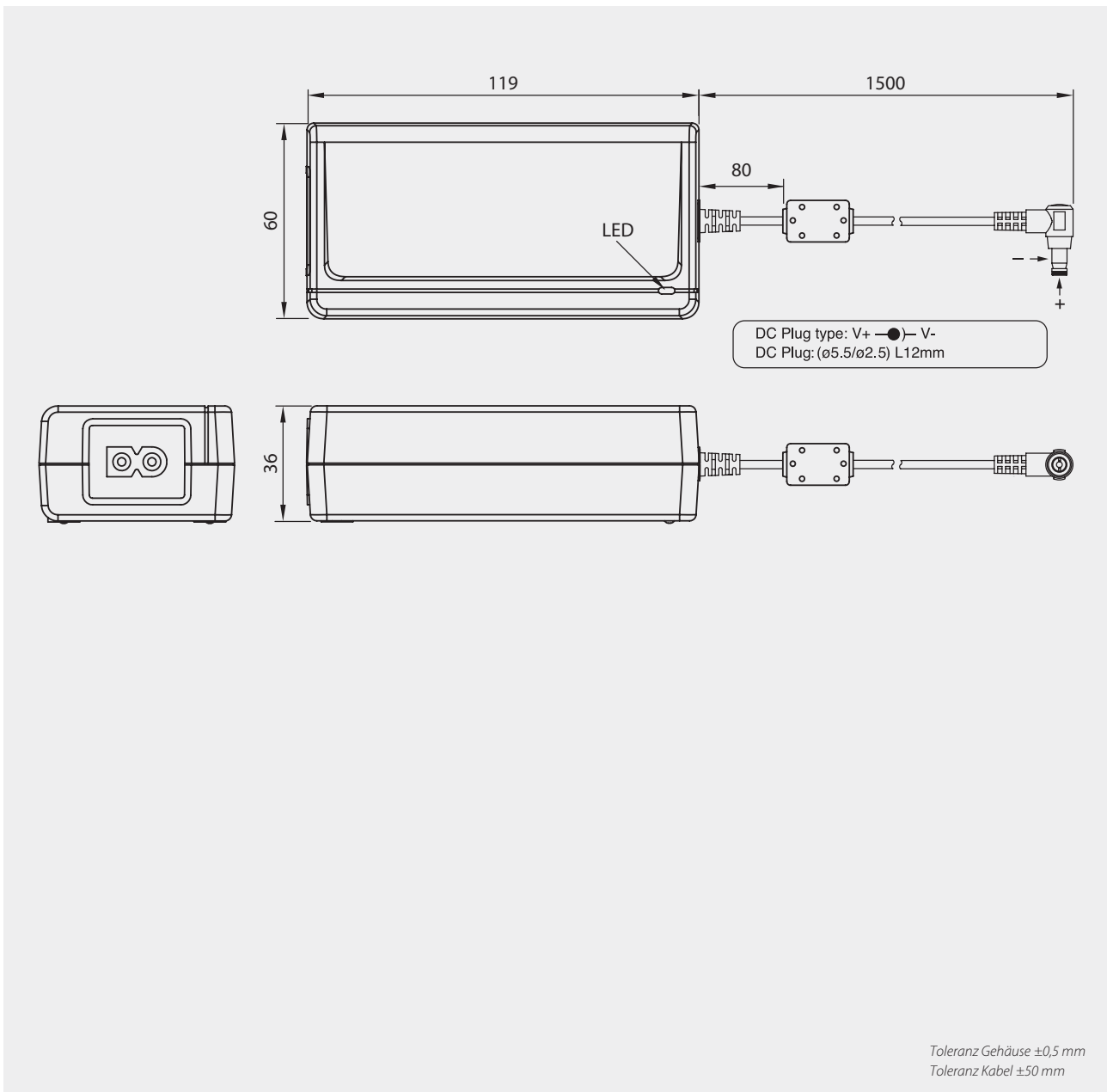
Leistungsrücknahme



Artikel- Nummer	Ausgangs- spannung	Ausgangsstrom		Rest- welligkeit	Wirkungsgrad
		min	Nennlast		
BET-0612M	+12 V	0 A	5 A	<120 mV _{SS}	≥ 87 %
BET-0619M	+19 V	0 A	3,4 A	<190 mV _{SS}	≥ 87 %
BET-0624M	+24 V	0 A	2,7 A	<240 mV _{SS}	≥ 87 %

Die Restwelligkeit wurde mit einem 20-MHz-Oszilloskope gemessen. Die Ausgänge wurden mit 0,1-nF- und 10-µF-Kondensatoren verbunden. Die Ausgangsspannung wurde bei 60 % Last auf ±2 % justiert. Das Enderät muss die aktuellen EMV-Normen einhalten.

Gehäuse-Zeichnung BET-0600M



Optionales Zubehör ▷▷▷ Detailinformationen finden Sie auf www.bicker.de unter der jeweiligen Artikel-Nummer.

Artikel-Nummer	Bezeichnung
KP-01	Klettband zur schnellen und einfachen Befestigung von Tischnetzteilen
X1-135	Netzkabel mit Kleingerätestecker IEC-60320-C7
PSZ-1008	Buchsenadapter, DC-Buchse auf Schraubklemmen
CB-TRG-EXT	DC-Verlängerungskabel